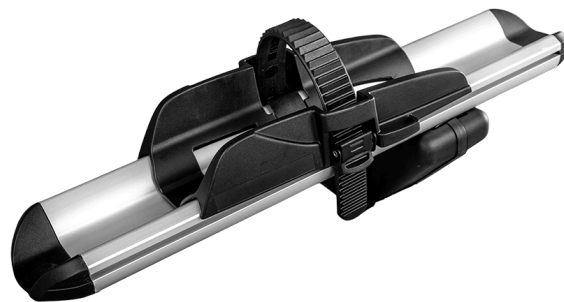




CYKELHÅLLAR-TILLBEHÖR SAREK EXTRA-BIKE

Art. nr.: 205567

Sarek Extra-Bike från Mont Blanc är ett tillbehör som gör det möjligt att transportera en extra cykel på cykelhållaren Sarek, som ursprungligen är avsedd för två cyklar. Den är enkel och snabb att montera och gör det möjligt att lägga till en tredje cykel utan att ändra cykelhållarens konstruktion. Tillbehöret är kompatibelt med cyklar med ett hjulavstånd upp till 1250 mm och en maximal vikt på 15 kg, vilket gör Sarek Extra-Bike till en praktisk lösning för cykelturer med familj eller vänner.



Skanna för att komma till produktsidan

**Mont
Blanc**[®]

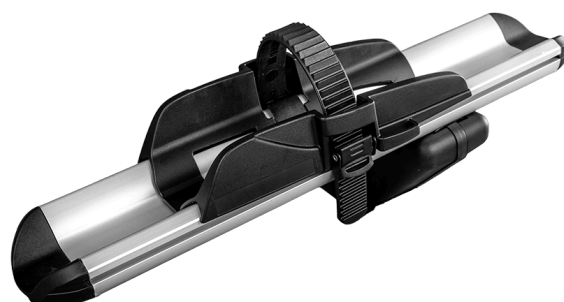


CYKELHÅLLAR-TILLBEHÖR SAREK EXTRA-BIKE

Art. nr.: 205567

SPECIFIKATIONER

Artikelnummer	205567
Maximalt antal cyklar	1
EAN	7316172055674
Lås	Ja
Nettovikt (kg)	2.5
Verktyg behövs	No
Garanti, år	3



Skanna för att komma till produktsidan

**Mont
Blanc**[®]