



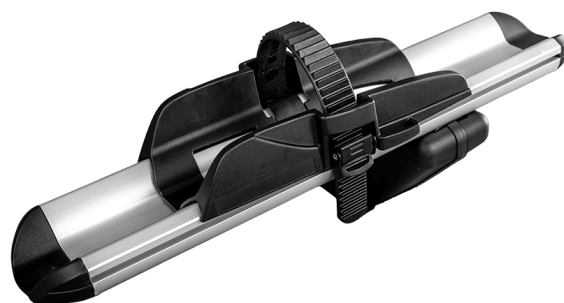
SAREK EXTRA BIKE

Art. no: 205567

Akcesorium do dodatkowego roweru dla uchwytu rowerowego Sarek. Sarek Extra Bike pozwala zabrać ze sobą jeszcze jeden rower bez dodatkowych komplikacji. Łatwy w montażu i zaprojektowany do przewożenia rowerów o rozstawie osi do 1250 mm i wadze do 15 kg.

SPECYFIKACJE

Numer artykułu	205567
Ilość rowerów	1
EAN	7316172055674
Zamki	Tak
Waga netto (kg)	2.5
Potrzebne narzędzia	No
Gwarancja, lata	3



Zeskanuj, aby przejść
na stronę produktu

**Mont
Blanc**[®]