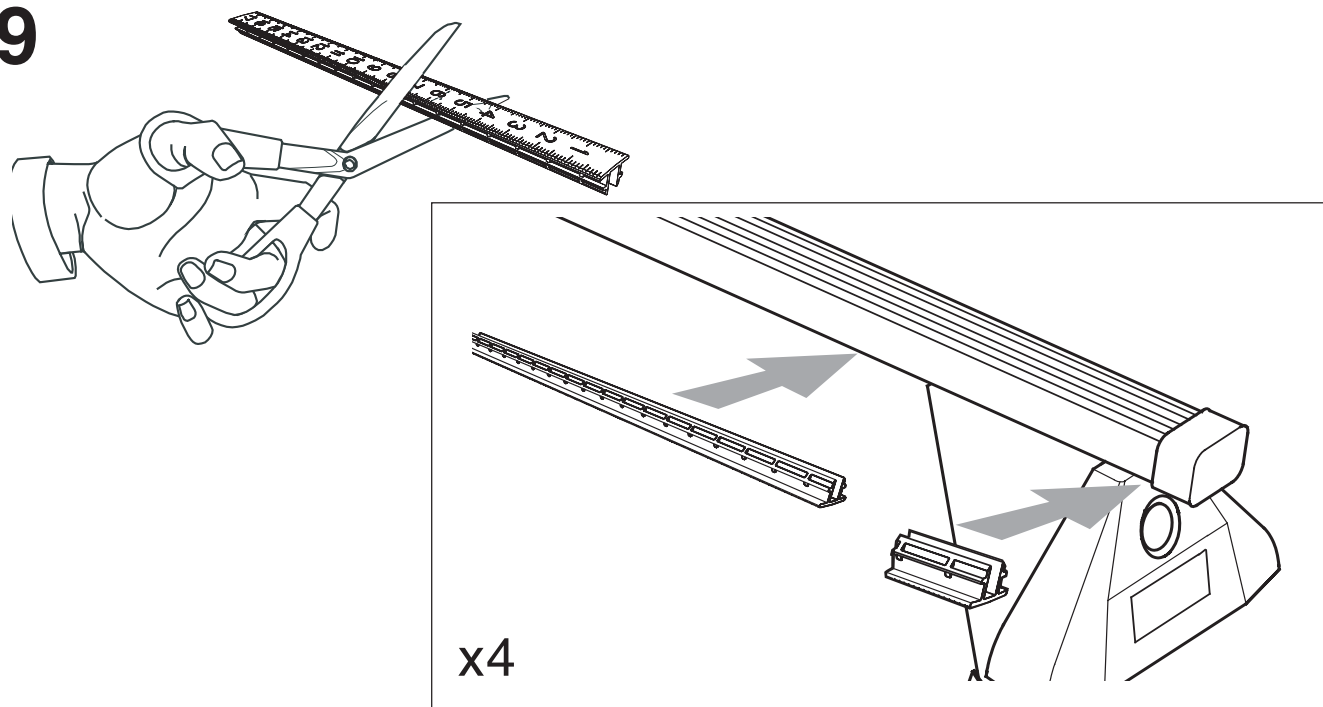


9



- | | |
|-----------------------------|------------------------------|
| (D) MONTAGEANLEITUNG | (FIN) ASENNUSOHJEET |
| (GB) FITTING INSTRUCTIONS | (NL) MONTAGEVOORSCHRIFT |
| (S) MONTERINGSANVISNING | (E) INSTRUCCIONES DE MONTAJE |
| (F) INSTRUCTIONS DE MONTAGE | (I) ISTRUZIONI DI MONTAGGIO |

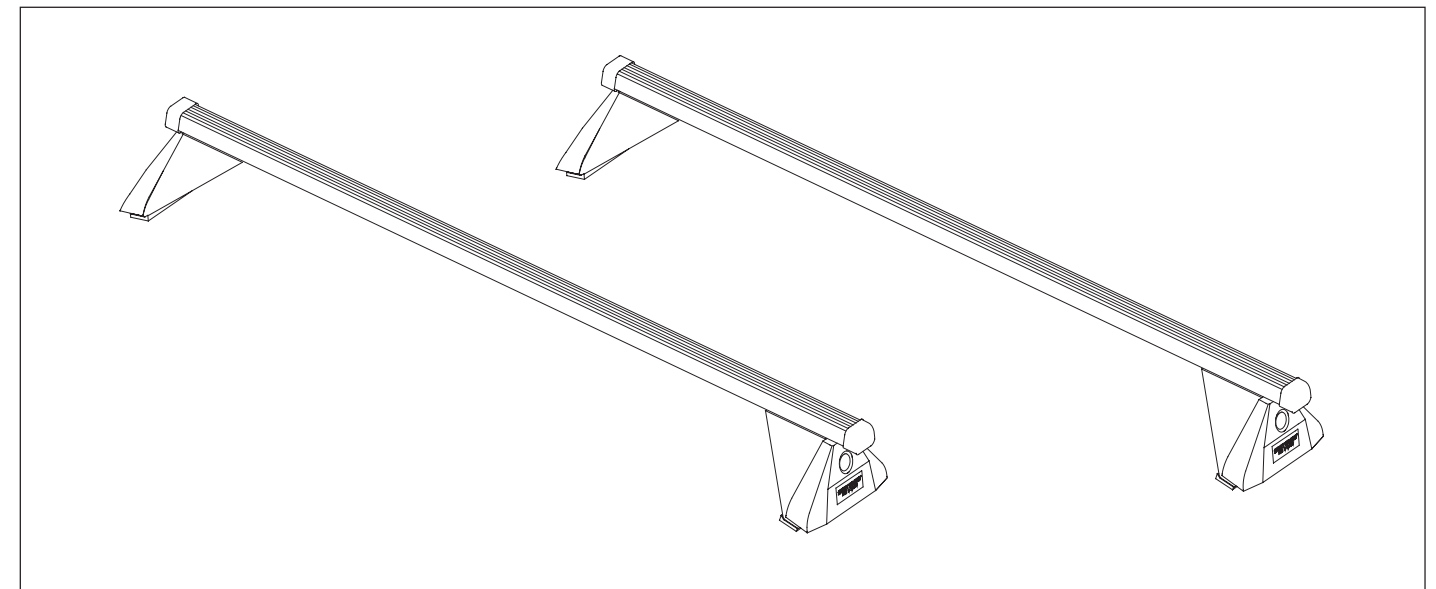
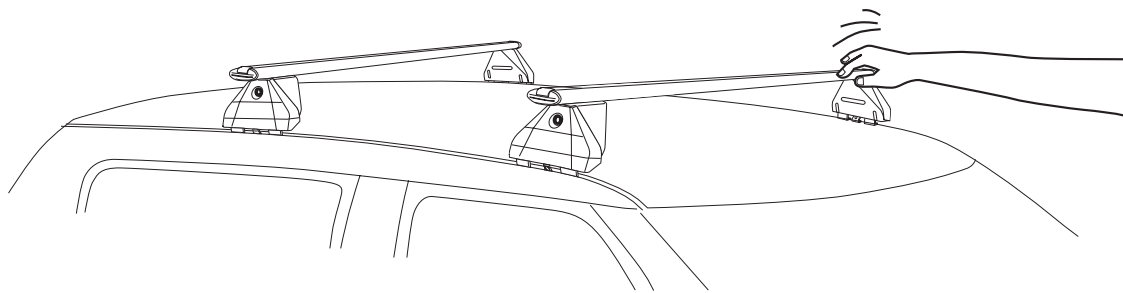
Mercedes A-Class (W169) 3-5 D,T 09/04 -
Mercedes B-Class (W245) 03/05-
Ford Focus II Tournier Kombi 08-, Ford Focus II 5,DT 08-

Lastenträger, Load Carrier, Lasthållare, Porte-Tout,
Taakkateline, Allesdrager, Porta-equipajes
Portapacchi

868-1

10

CHECK!



DIN 75302

0810 151292-3

