



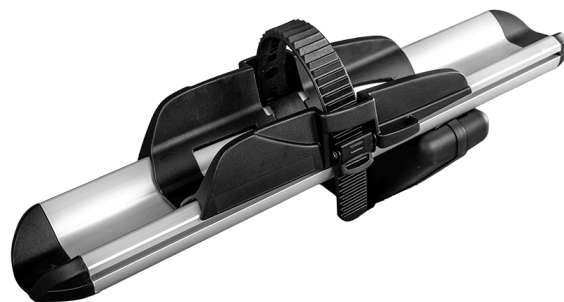
SAREK EXTRA BIKE

Art. no: 205567

Tilbehør for en ekstra sykkel til Sarek sykkelholderen. Sarek Extra Bike lar deg ta med en sykkel til uten å gjøre det mer komplisert. Enkel å montere og konstruert for å håndtere sykler med opptil 1250 mm akselavstand og en vekt på opptil 15 kg.

SPESIFIKASJONER

Artikkelnummer	205567
Sykkelpasitet	1
EAN	7316172055674
Låser	Ja
Nettovekt (kg)	2.5
Nødvendige verktøy	No
Garanti, år	3



Scan to be redirected to the product page

**Mont
Blanc**[®]