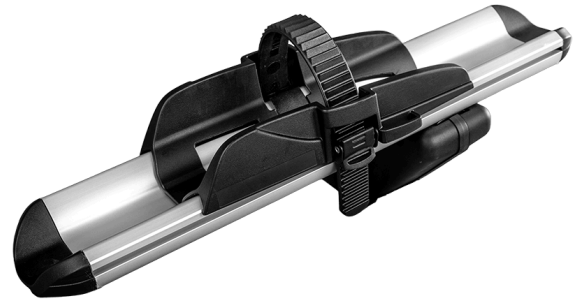




## EXTENSION SAREK EXTRA-BIKE

N° art: 205567

L'extension Sarek Extra-Bike permet de transporter un vélo supplémentaire sur le porte-vélos Sarek, initialement conçu pour 2 vélos. Facile et rapide à installer, cet accessoire permet d'ajouter un 3ème vélo sans modifier la structure du porte-vélo. Compatible avec les vélos ayant un empattement jusqu'à 1250 mm et un poids maximal de 15 kgs. Idéal pour les sorties à vélos en famille ou entre amis.



Scannez pour être  
redirigé vers la page

**Mont  
Blanc**<sup>®</sup>

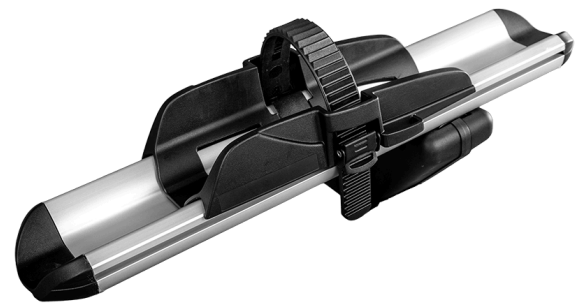


# EXTENSION SAREK EXTRA-BIKE

N° art: 205567

## CARACTÉRISTIQUES

Numéro d'article	205567
Nombre de vélos	1
Code EAN	7316172055674
Serrures	Oui
Poids net (kg)	2.5
Outils requis	No
Garantie, années	3



Scannez pour être  
redirigé vers la page

**Mont  
Blanc**