

# Mont Blanc®



## Mont Blanc Xplore RoofBar Ready Fit 205



**DE** Montageanleitung

**EN** Fitting instructions

**SE** Monteringsanvisning

**FR** Instructions de montage

**RU** Инструкция по сборке

**PT** Instruções de montagem



**FI** Asennusohje

**NL** Montagevoorschrift

**ES** Instrucciones de montaje

**IT** Istruzioni per componenti

**PL** Instrukcja montażu

	
<b>BMW</b> 5-series 5-series	2010-2017 2017-
<b>HYUNDAI</b> Santa Fe	2019-
<b>SKODA</b> Enyaq IV	2021-
<b>VOLVO</b> XC60	2017-

- DE** WICHTIG:
- Vor Erstgebrauch lesen.
  - Montage nur nach dieser Vorlage durchführen.
  - Vorlage im Fahrzeug mitführen.
  - Geltende Rechte und Vorschriften müssen verfolgt werden bezüglich Verwendungsweise für Lastenträger und Zubehör.
  - Vor der Montage und Anwendung des Produkts, diese Montageanleitung sehr genau durchlesen. Bei eventuellen Unklarheiten bitte setzen Sie sich mit Ihrem Händler in Verbindung.

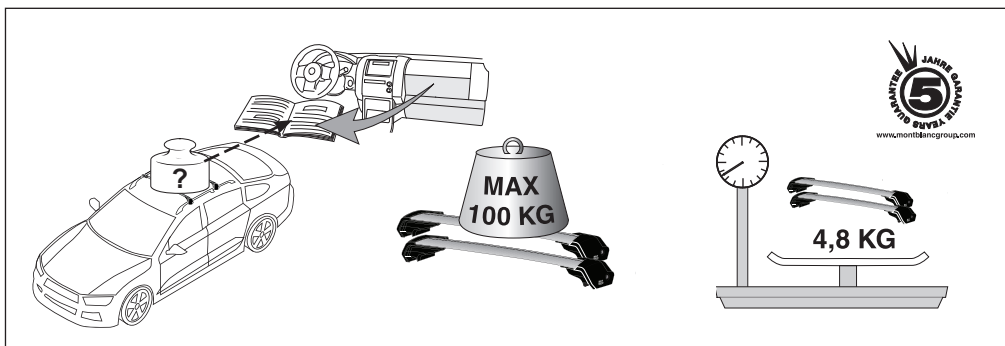
- GB** WARNING !
- Read these instructions carefully before using the product for the first time.
  - Assemble and fit the product using these instructions only.
  - Keep instructions in car.
  - Be sure to follow the national rules and legislations in force regarding method of application of load carrier and accessories.
  - Do not assemble or use this product unless you have understood the fitting instruction. If you have any questions, please contact your local dealer for further information.

- SE** VARNING !
- Läs igenom anvisningen noggrant innan produkten tas i bruk.
  - Montera endast enligt denna beskrivning.
  - Monteringsanvisningen skall medföras i bilen.
  - Gällande nationella lagkrav och föreskrifter skall följas vad avser användningssätt för lasthållare och tillbehör.
  - Montera och använd inte produkten förrän du har förstått monteringsanvisningen.
  - Vid eventuella oklarheter, kontakta återförsäljaren.

- FR** IMPORTANT:
- A lire soigneusement avant la première utilisation
  - Pour le montage, se conformer strictement aux présentes instructions
  - Les instructions doivent nécessairement se trouver dans le véhicule
  - Les arrêtés et lois nationaux en vigueur doivent être suivis lors de l'emploi du porte-bagages et de ses accessoires
  - Ne pas assembler et ne pas utiliser le produit avant de lire les instructions de montage. Prendre contact avec le fournisseur lors de problèmes éventuels.

- FI** TÄRKEÄÄ:
- Luettava ennen ensimmäistä käyttöönottoa.
  - Asennus vain tämän ohjeen mukaan.
  - Pidettävä mukana ajoneuvossa.
  - Taakkatelineiden ja niiden lisätarvikkeiden käyttöä koskevia kansallisia lakeja ja muita säännöksiä on aina noudatettava.
  - Älä asenna äläkä käytä tuotetta ennen kuin olet ymmärtänyt asennusohjeet. Ota yhteys jälleenmyyjään epäselvissä tapauksissa.

- NL** BELANGRIJK:
- Voor gebruik goed doorlezen.
  - Montage alleen volgens dit voorbeeld uitvoeren.
  - Montagevoorschrift in de auto bewaren.
  - Wettelijke regels en voorschriften ten aanzien van gebruik van allesdragers en accessoires moeten in acht worden genomen.
  - Dit produkt niet monteren en gebruiken voordat het montagevoorschrift geheel duidelijk is. Wend U met eventuele vragen tot de plaatselijke dealer.



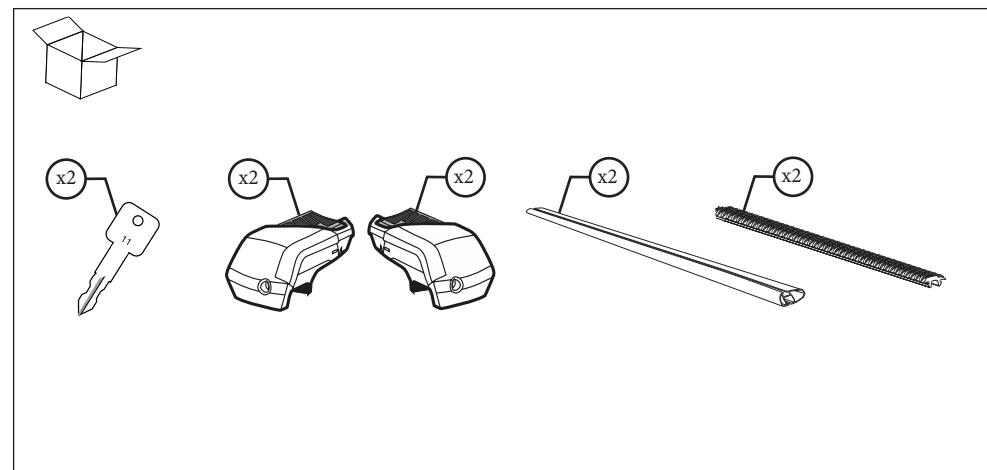
- ES** IMPORTANTE:
- Leer antes del primer uso.
  - Realizar el montaje unicamente conforme a estas instrucciones.
  - Llevar las instrucciones en el vehículo.
  - Reglas nacionales exigidas e instrucciones vigentes tienen que ser cumplidas al respecto del modo de uso de carga equipajes y accesorios.
  - No monte o utilice este producto hasta que haya comprendido las instrucciones de montaje. Si tiene alguna pregunta, por favor pongase en contacto con su distribuidor para más información.

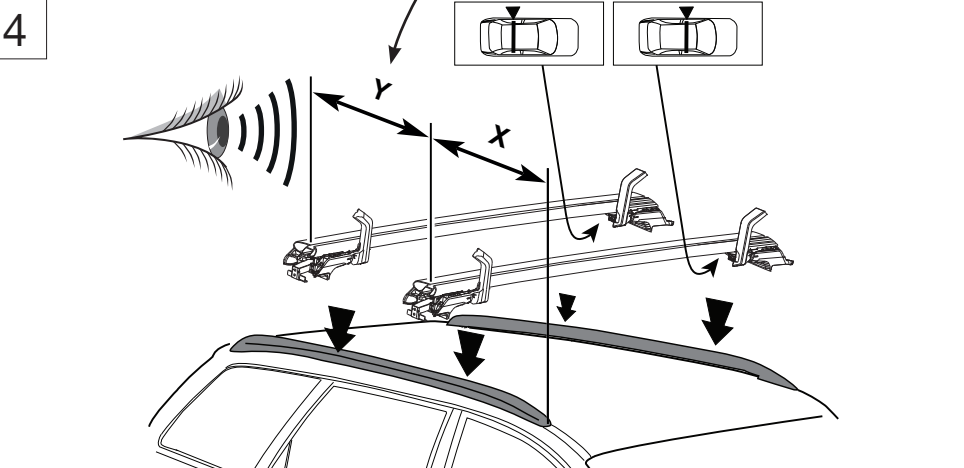
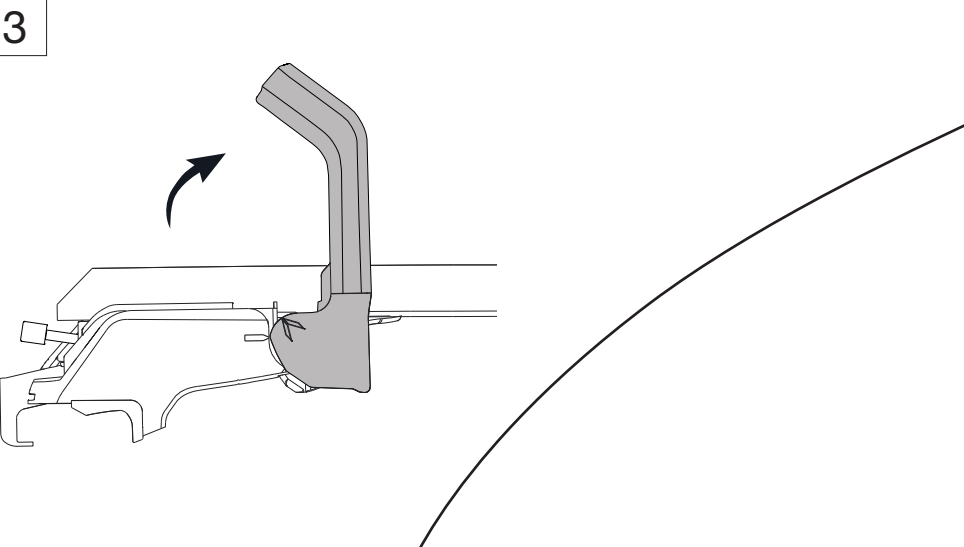
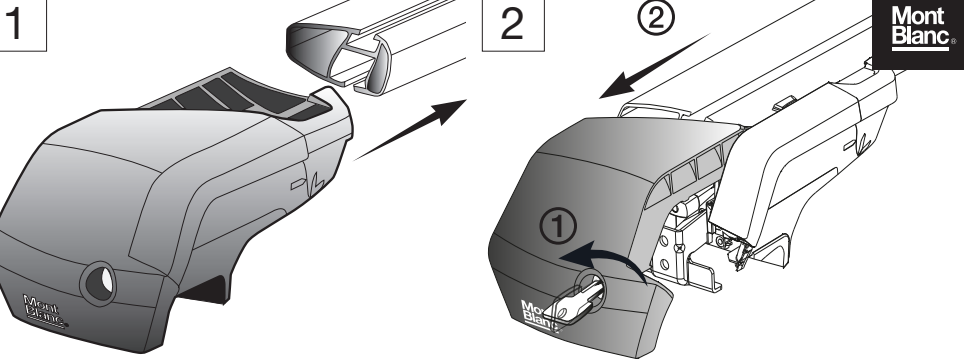
- IT** INFORMAZIONI:
- Leggere accuratamente le istruzioni prima di usare il prodotto per la prima volta
  - Adattare la ruota seguendo solo queste istruzioni .
  - Tenere le istruzioni in auto
  - Assicurarsi di seguire le norme nazionali e le leggi in vigore riguardanti il metodo di applicazione del portapacchi e accessori
  - Non assemblare o usare questo prodotto salvo aver capito le istruzioni per l'uso. Per qualsiasi domanda, contattare il rivenditore locale per ulteriori.

- RU** Предупреждение!
- Внимательно прочитайте инструкцию перед использованием продукта в первый раз
  - Установите багажную систему, только используя инструкцию
  - Держите инструкцию в машине
  - Удостоверьтесь, что способ применения багажной системы и аксессуаров не противоречит Законодательству РФ
  - Не собирайте и не используйте продукт, пока вы не поймете инструкцию по установке. Если в процессе установке у Вас возникли вопросы, свяжитесь с Вашим продавцом для получения необходимой информации.

- PL** Ważne:
- Przed pierwszym użyciem przeczytać.
  - Montaż przeprowadzić zgodnie z niniejszą instrukcją.
  - Instrukcję należy umieścić w samochodzie.
  - Należy stosować się do obowiązujących przepisów dotyczących sposobu korzystania z bagażników i wyposażenia.
  - Przed zamontowaniem i użyciem niniejszego produktu należy bardzo dokładnie przeczytać niniejszą instrukcję montażu. W przypadku niejasności należy porozumieć się ze sprzedawcą.



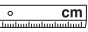
- PT** Atenção:
- Ler antes de utilizar
  - Realizar a montagem conforme estas indicações
  - Recomendamos manter estas instruções no seu automóvel
  - Cumprir as regras nacionais e respectiva legislação a respeito do modo de utilização de carga e acessórios
  - Não montar ou utilizar este produto sem ter compreendido e entendido as instruções de montagem. Se tiver alguma questão queira por favor entrar em contacto com o distribuidor nacional.

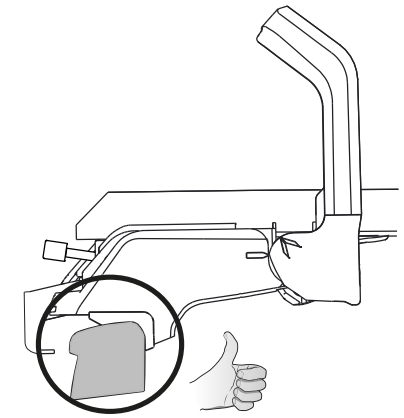
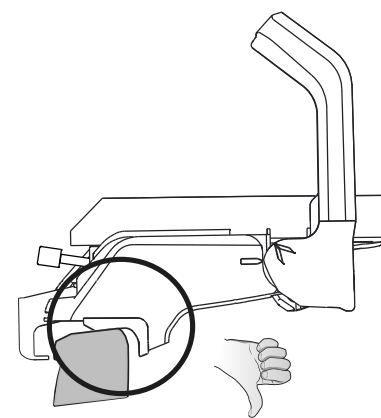




# Mont Blanc Xplore RoofBar Foot Unit 205



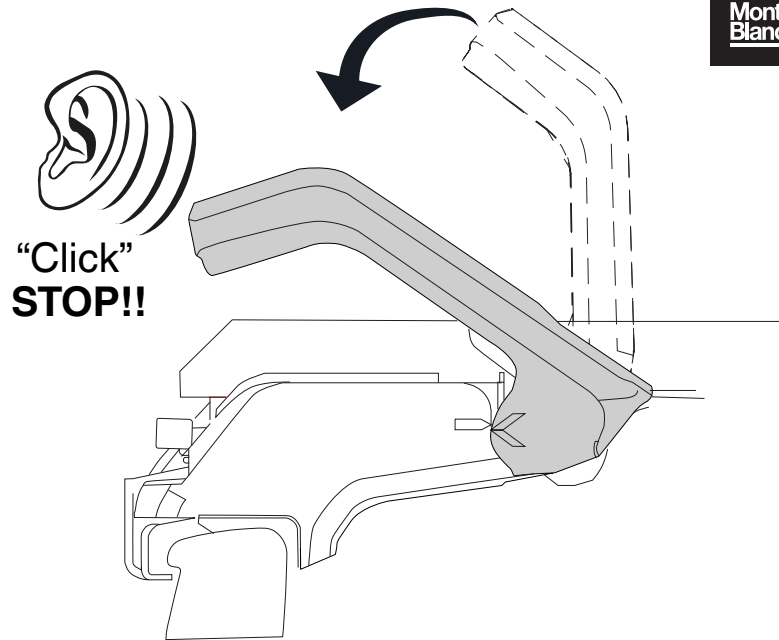
			
		X	Y
<b>BMW</b> 5-series 5-series	2010-2017 2017-	41.5 53	70 70
<b>HYUNDAI</b> Santa Fe	2019-	59	70
<b>SKODA</b> Enyaq IV	2021-	50	70
<b>VOLVO</b> XC60	2017-	38	70



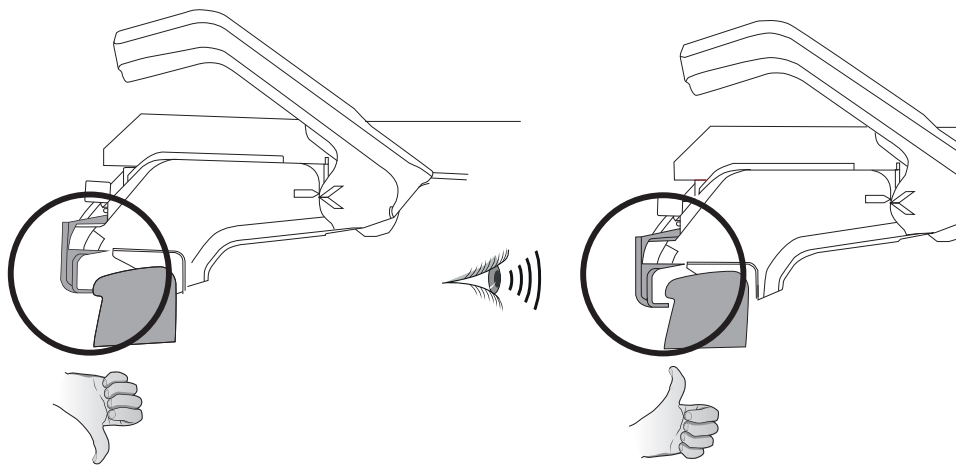
x4

5

Mont  
Blanc



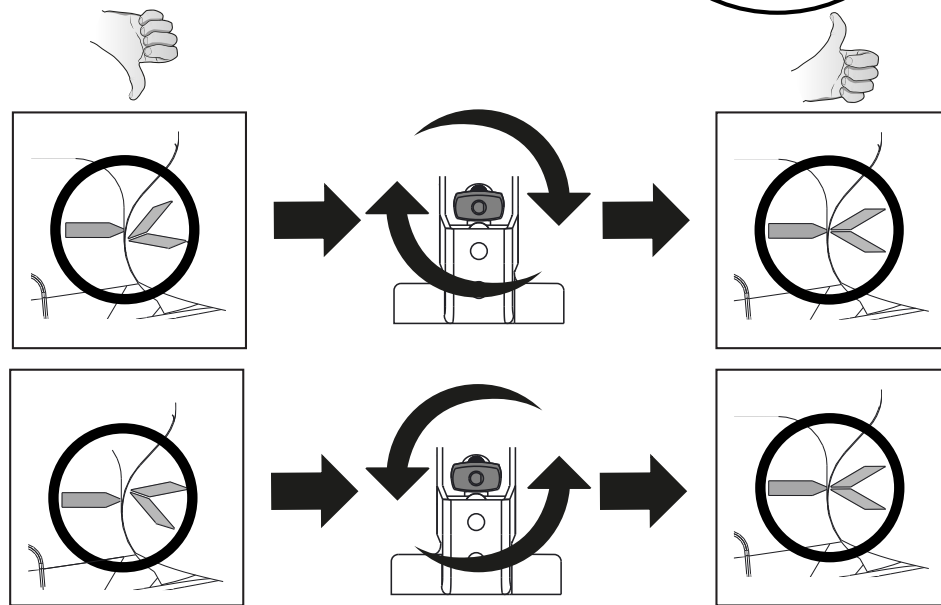
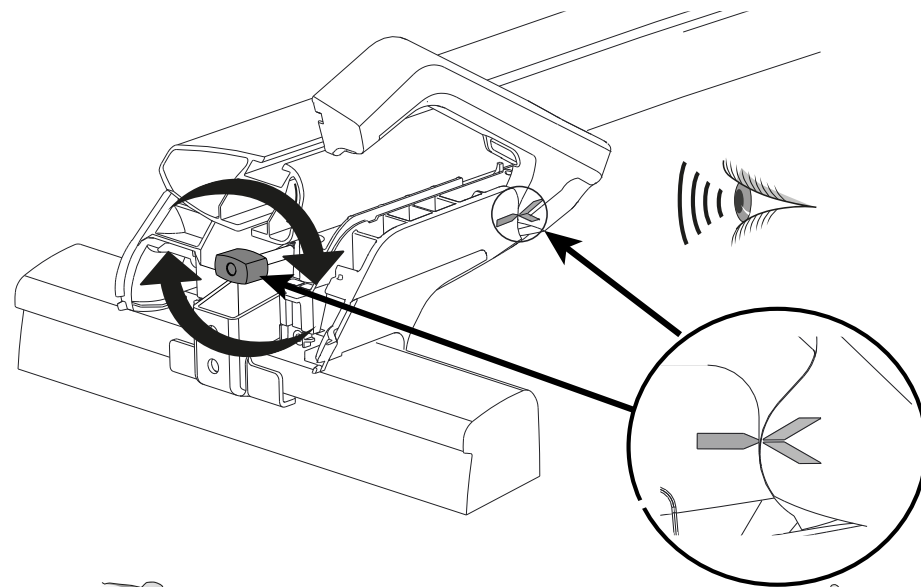
6



6

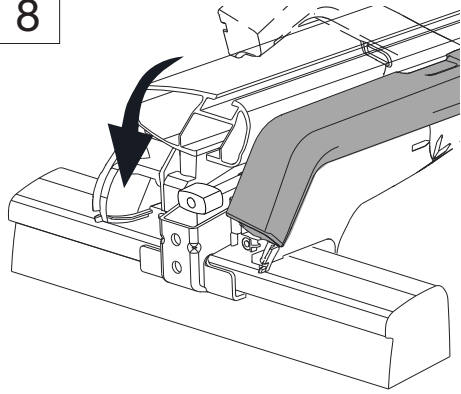
7

Mont  
Blanc

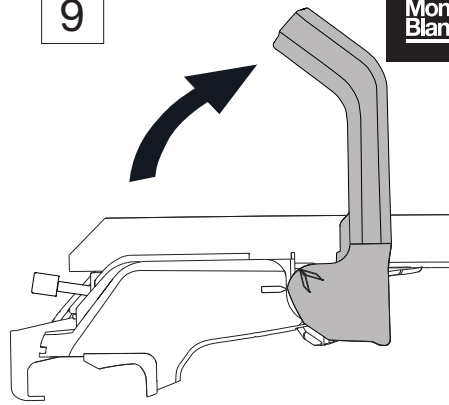


7

8

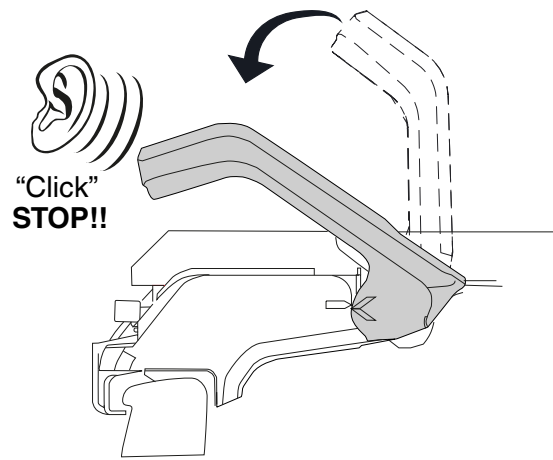


9

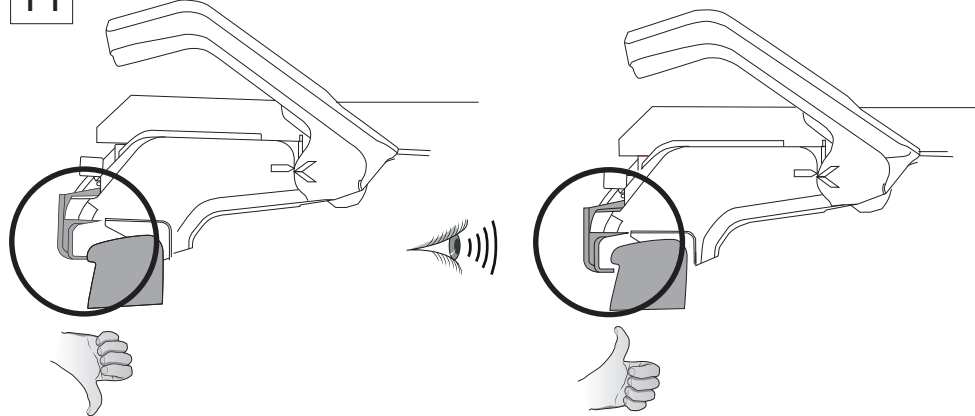


Mont  
Blanc®

10

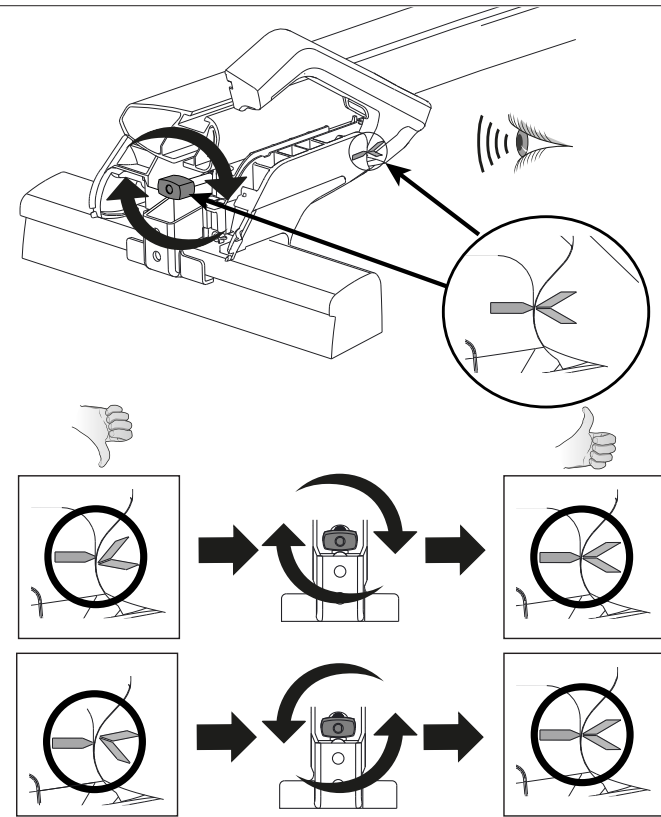


11



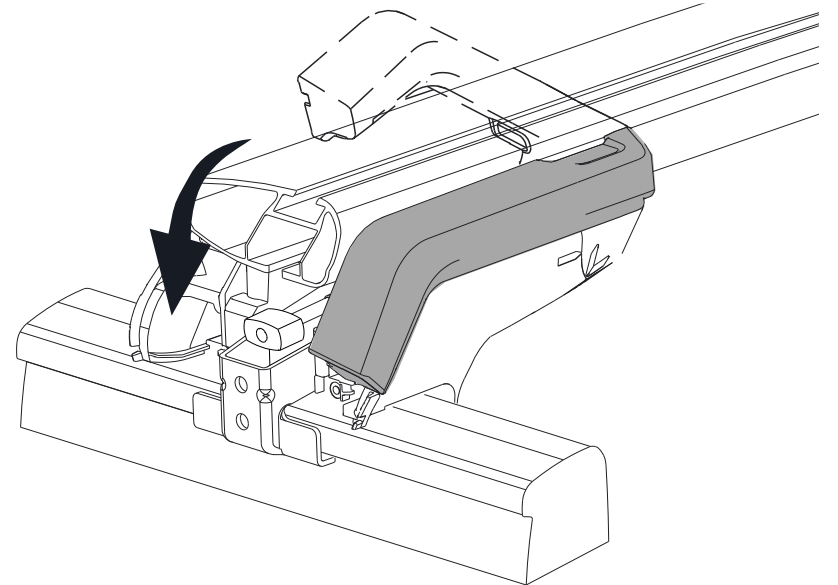
8

12



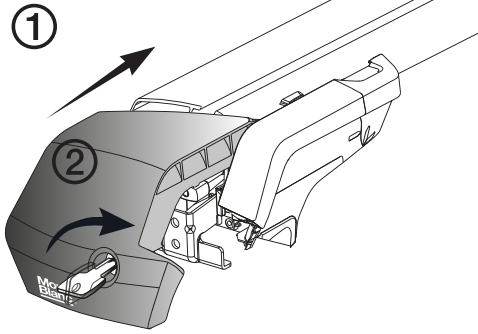
Mont  
Blanc®

13



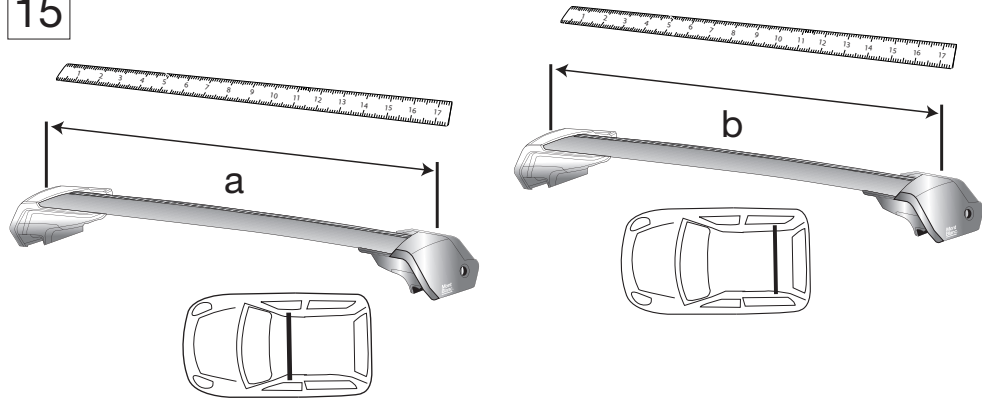
9

14

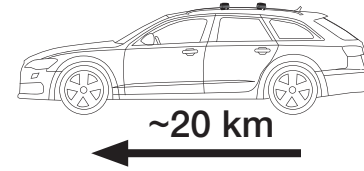
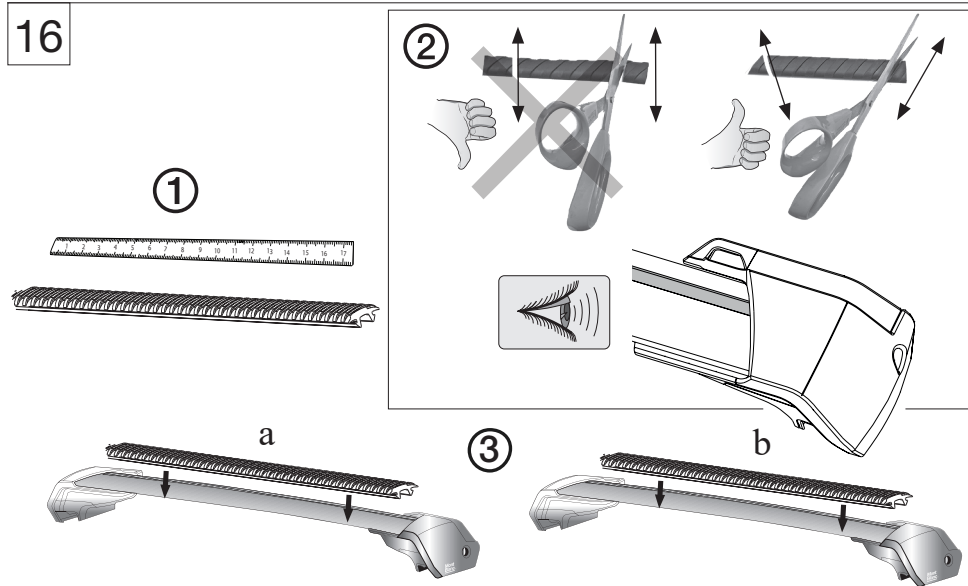


Mont Blanc

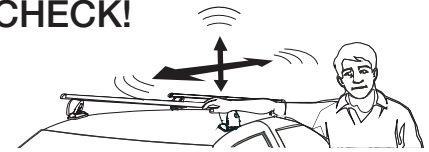
15



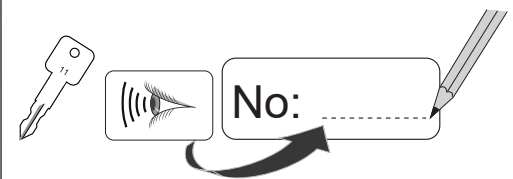
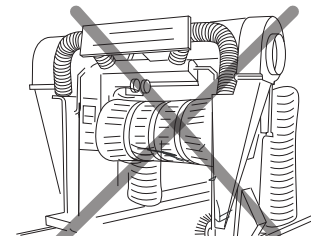
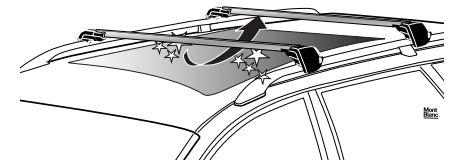
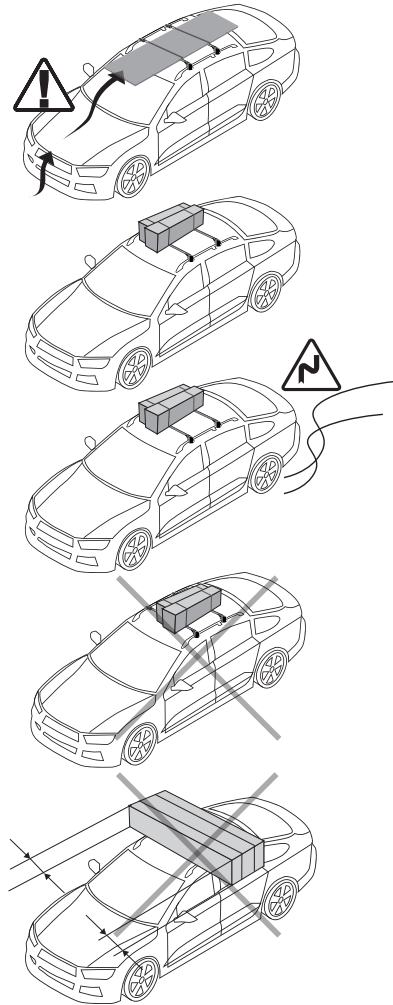
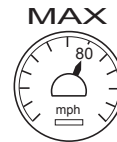
16



CHECK!



Mont Blanc





[www.montblancgroup.com](http://www.montblancgroup.com)

**Sweden:**  
Mont Blanc Industri AB  
Phone +46 33 222700

**France:**  
Mont Blanc France SAS  
Phone +33 2 99211270



150465-07