

# Mont Blanc®



## Mont Blanc Xplore RoofBar Foot Unit 7505



**DE** Montageanleitung

**EN** Fitting instructions

**SE** Monteringsanvisning

**FR** Instructions de montage

**RU** Инструкция по сборке

**PT** Instruções de montagem





**FI** Asennusohje

**NL** Montagevoorschrift

**ES** Instrucciones de montaje

**IT** Istruzioni per componenti

**PL** Instrukcja montażu

			
<b>AUDI</b> A4 All Road A4 Avant A6 All Road A6 All Road A6/S6 Avant A6/S6 Avant E-tron E-tron Q4 Q3 Q3 Q5 II	2015- 2015- 2012-2018 2019- 2011-2018 2019- 2019- 2021- 2011-2018 2018- 2017-	<b>PEUGEOT</b> 508 SW II	2019-
<b>BMW</b> 5-series Touring 5-series Touring	2010-2017 2017-	<b>PORSCHE</b> Macan	2014
<b>CUPRA</b> Formentor Leon ST	2021- 2020-	<b>RENAULT</b> Koleos II	2017-
<b>FORD</b> Focus III SW Kuga III	2011-2018 2020-	<b>SEAT</b> Alhambra II Leon ST	2010-2020 2014-
<b>HONDA</b> CRV	2018-	<b>SKODA</b> Kamiq Karoq ENYAQ IV Octavia IV Combi	2019- 2017- 2021- 2020-
<b>HYUNDAI</b> Santa Fe Tucson	2019- 2021-	<b>SUZUKI</b> Swace S-cross	2021- 2022-
<b>KIA</b> Sorento	2020-	<b>TOYOTA</b> Auris Touring Sport Corolla Touring S. Yaris Cross	2013-2018 2019- 2021-
<b>MERCEDES-BENZ</b> C-class estate C-class estate GLA GLA GLC E-class estate EQA	2014-2021 2021- 2014-2020 2021- 2015- 2016- 2021-	<b>VOLKSWAGEN</b> Sharan II Golf Sportsvan Golf VII SW/Variant Golf VIII SW/Variant Passat Alltrack Passat B8 SW Passat B9 SW Touran III Tiguan T-roc ID4	2010-2015 2014-2018 2013-2017 2020- 2015-2023 2015-2023 2024- 2015- 2016- 2017- 2021-
<b>NISSAN</b> Qashqai II	2014-2021	<b>VOLVO</b> V60 V60 V60 Cross Country V60 Cross Country V90 V90 Cross country XC40 XC60 II XC90 II	2010-2018 2018- 2015-2018 2019- 2016- 2017- 2018- 2017- 2015-

**DE WICHTIG:**

- Vor Erstgebrauch lesen.
  - Montage nur nach dieser Vorlage durchführen.
  - Vorlage im Fahrzeug mitführen.
  - Geltende Rechte und Vorschriften müssen verfolgt werden bezüglich Verwendungsweise für Lastenträger und Zubehör.
  - Vor der Montage und Anwendung des Produkts, diese Montageanleitung sehr genau durchlesen.
- Bei eventuellen Unklarheiten bitte setzen Sie sich mit Ihrem Händler in Verbindung.

**GB WARNING !**

- Read these instructions carefully before using the product for the first time.
- Assemble and fit the product using these instructions only.
- Keep instructions in car.
- Be sure to follow the national rules and legislations in force regarding method of application of load carrier and accessories.
- Do not assemble or use this product unless you have understood the fitting instruction. If you have any questions, please contact your local dealer for further information.

**SE VARNING !**

- Läs igenom anvisningen noggrant innan produkten tas i bruk.
  - Montera endast enligt denna beskrivning.
  - Monteringsanvisningen skall medföras i bilen.
  - Gällande nationella lagkrav och föreskrifter skall följas vad avser användningssätt för lasthållare och tillbehör.
  - Montera och använd inte produkten förrän du har förstätt monteringsanvisningen.
- Vid eventuella oklarheter, kontakta återförsäljaren.

**FR IMPORTANT:**

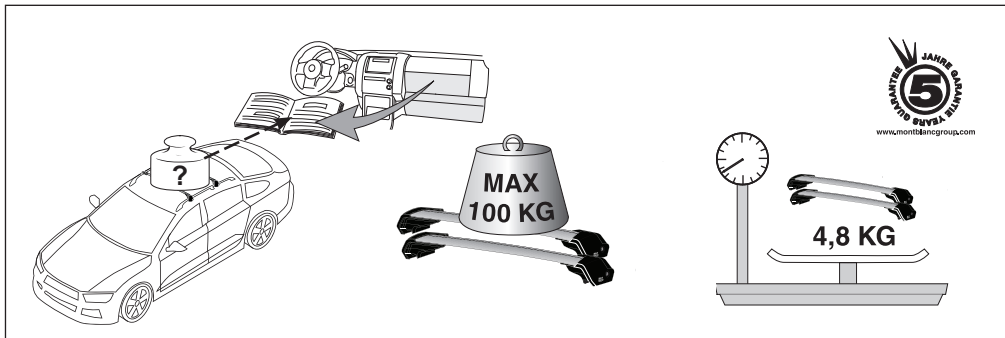
- A lire soigneusement avant la première utilisation
- Pour le montage, se conformer strictement aux présentes instructions
- Les instructions doivent nécessairement se trouver dans le véhicule
- Les arrêtés et lois nationaux en vigueur doivent être suivis lors de l'emploi du porte-bagages et de ses accessoires
- Ne pas assembler et ne pas utiliser le produit avant de lire les instructions de montage. Prendre contact avec le fournisseur lors de problèmes éventuels.

**FI TÄRKEÄÄ:**

- Luettava ennen ensimmäistä käyttöönottoa.
- Asennus vain tämän ohjeen mukaan.
- Pidettävä mukana ajoneuvossa.
- Taakkatelineiden ja niiden lisätarvikkeiden käyttöä koskevia kansallisia lakeja ja muita säännöksiä on aina noudatettava.
- Älä asenna äläkä käytä tuotetta ennen kuin olet ymmärtänyt asennusohjeet. Ota yhteys jälleenmyyjään epäselvissä tapauksissa.

**NL BELANGRIJK:**

- Voor gebruik goed doorlezen.
- Montage alleen volgens dit voorbeeld uitvoeren.
- Montagevoorschrift in de auto bewaren.
- Wettelijke regels en voorschriften ten aanzien van gebruik van allesdragers en accessoires moeten in acht worden genomen.
- Dit produkt niet monteren en gebruiken voordat het montagevoorschrift geheel duidelijk is. Wend U met eventuele vragen tot de plaatselijke dealer.



2

**ES IMPORTANTE:**

- Leer antes del primer uso.
- Realizar el montaje unicamente conforme a estas instrucciones.
- Llevar las instrucciones en el vehículo.
- Reglas nacionales exigidas e instrucciones vigentes tienen que ser cumplidas al respecto del modo de uso de carga equipajes y accesorios.
- No monte o utilice este producto hasta que haya comprendido las instrucciones de montaje. Si tiene alguna pregunta, por favor pongase en contacto con su distribuidor para más información.

**IT INFORMAZIONI:**

- Leggere accuratamente le istruzioni prima di usare il prodotto per la prima volta
- Adattare la ruota seguendo solo queste istruzioni.
- Tenere le istruzioni in auto
- Assicurarsi di seguire le norme nazionali e le leggi in vigore riguardanti il metodo di applicazione del portapacchi e accessori
- Non assemblare o usare questo prodotto salvo aver capito le istruzioni per l'uso. Per qualsiasi domanda, contattare il rivenditore locale per ulteriori.

**RU Предупреждение!**

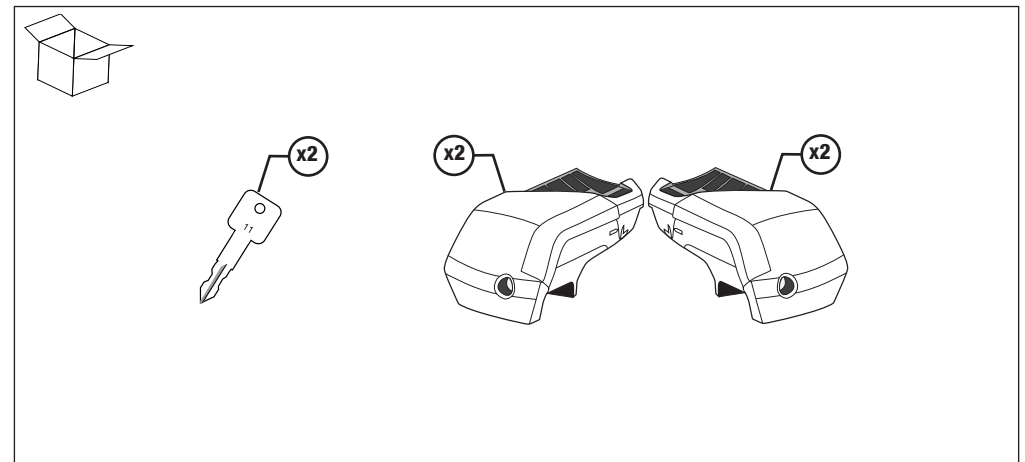
- Внимательно прочитайте инструкцию перед использованием продукта в первый раз
- Установите багажную систему, только используя инструкцию
- Держите инструкцию в машине
- Удостоверьтесь, что способ применения багажной системы и аксессуаров не противоречит Законодательству РФ
- Не собирайте и не используйте продукт, пока вы не поймете инструкцию по установке. Если в процессе установке и Вас возникли вопросы, свяжитесь с Вашим продавцом для получения необходимой информации.

**PL Ważne:**

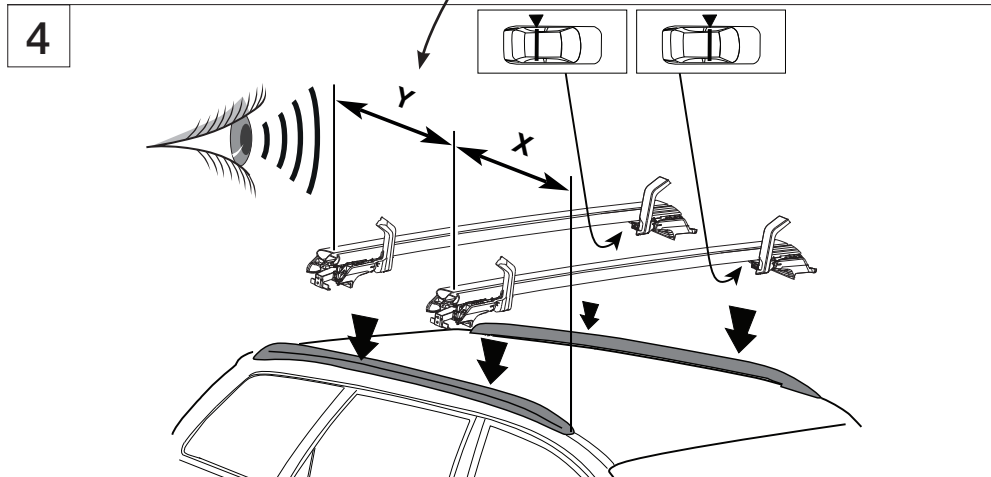
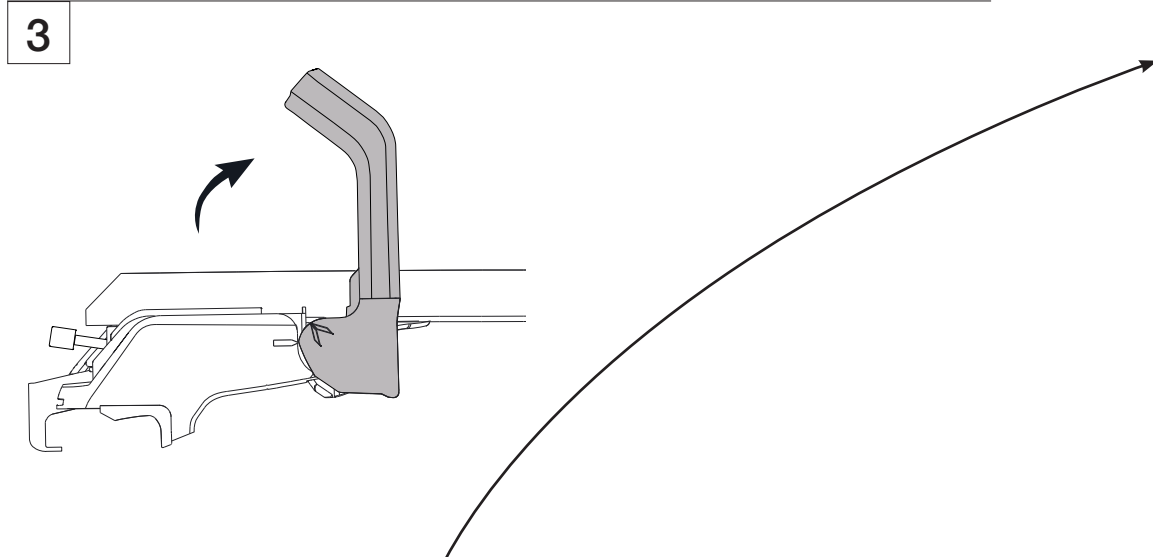
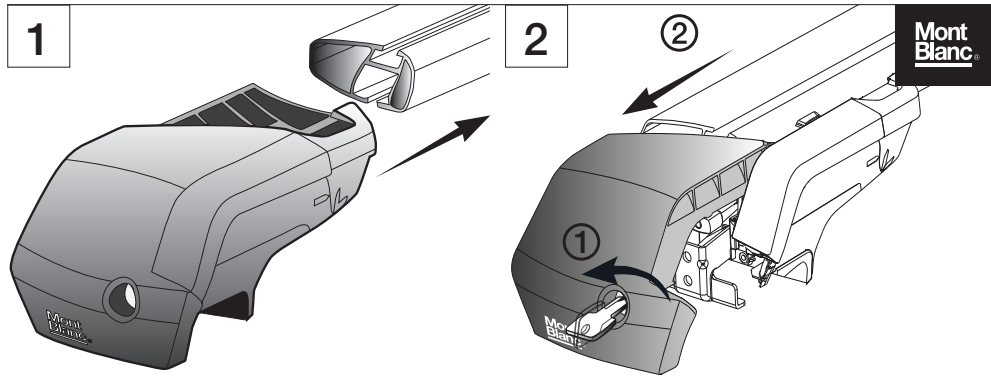
- Przed pierwszym użyciem przeczytać.
- Montaż przeprowadzić zgodnie z niniejszą instrukcją.
- Instrukcję należy umieścić w samochodzie.
- Należy stosować się do obowiązujących przepisów dotyczących sposobu korzystania z bagażników i wyposażenia.
- Przed zamontowaniem i użyciem niniejszego produktu należy bardzo dokładnie przeczytać niniejszą instrukcję montażu. W przypadku niejasności należy porozumieć się ze sprzedawcą.

**PT Atenção:**

- Ler antes de utilizar
- Realizar a montagem conforme estas indicações
- Recomendamos manter estas instruções no seu automóvel
- Cumprir as regras nacionais e respectiva legislação a respeito do modo de utilização de carga e acessórios
- Não montar ou utilizar este produto sem ter compreendido e entendido as instruções de montagem. Se tive alguma questão queira por favor entrar em contacto com o distribuidor nacional.



3



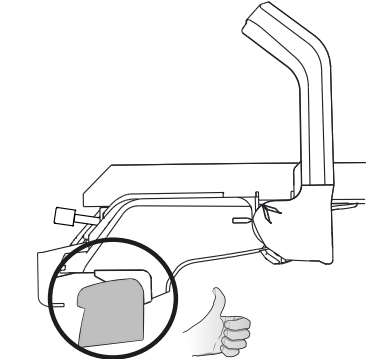
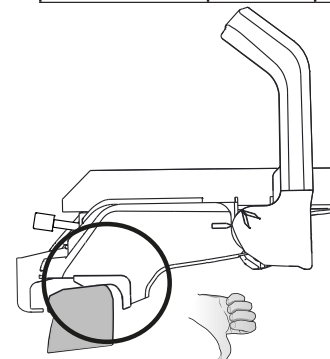
4

# Mont Blanc Xplore RoofBar Foot Unit 7505

Mont Blanc

Car Model	Year	cm	
		X	Y
<b>AUDI</b>			
A4 All Road	2015-	38	70
A4 Avant	2015-	34.5	70
A6 All Road	2012-2018	39	70
A6 All Road	2019-	34	80
A6/S6 Avant	2011-2018	29	70
A6/S6 Avant	2019-	29	70
E-tron	2019-	46	76
E-tron Q4	2021-	26	67
Q3	2011-2018	30	70
Q3	2018-	36	70
Q5 II	2017-	40.5	70
<b>BMW</b>			
5-series Touring	2010-2017	41.5	70
5-series Touring	2017-	53	70
<b>CUPRA</b>			
Formentor	2021-	48	70
Leon ST	2020-	35	70
<b>FORD</b>			
Focus III SW	2011-2018	53	70
Kuga III	2020-	56	70
<b>HONDA</b>			
CRV	2018-	77	67
<b>HYUNDAI</b>			
Santa Fe	2019-	59	70
Tucson	2021-	59	70
<b>KIA</b>			
Sorento	2020-	60	70
<b>MERCEDES-BENZ</b>			
C-class estate	2014-2021	56.5	70
C-class estate	2021-	45	75
GLA	2014-2020	45	70
GLA	2020-	50	70
GLC	2015-	51	70
E-class estate	2016-	57	70
EQA	2021-	50	70
<b>NISSAN</b>			
Qashqai II	2014-2021	45	70
<b>PEUGEOT</b>			
508 SW II	2019-	35	84

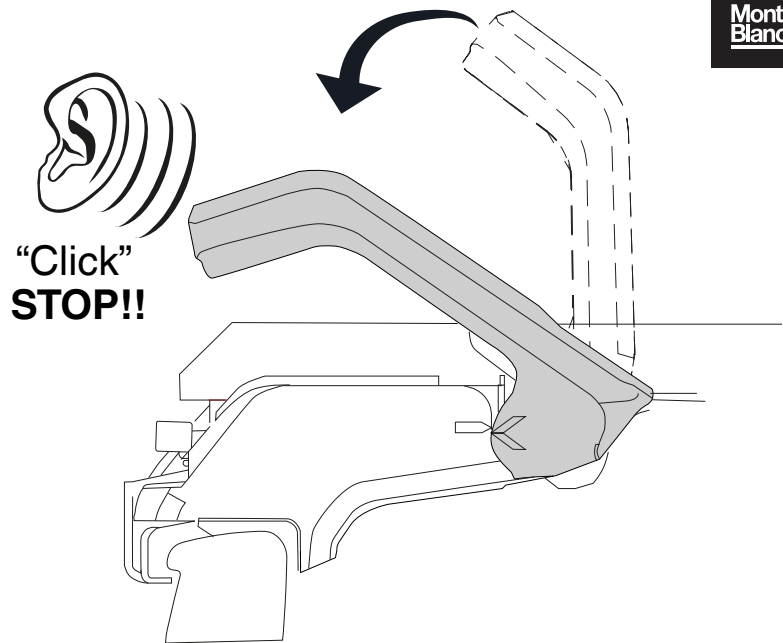
Car Model	Year	cm	
		X	Y
<b>PORSCHE</b>			
Macan	2014-	41	70
<b>RENAULT</b>			
Koleos II	2017-	56	70
<b>SEAT</b>			
Alhambra II	2010-2020	54	70
Leon ST	2014-	35	70
<b>SKODA</b>			
Kamiq	2019-	45	70
Karoq	2017-	51.5	70
Enyaq IV	2021-	50	70
Octavia IV Combi	2020-	49	70
<b>SUZUKI</b>			
Swace	2021-	51	80
S-cross	2022-	42	70
<b>TOYOTA</b>			
Auris Touring Sport	2013-2018	57.5	80
Corolla Touring S.	2019-	51	80
Yaris Cross	2021-	34	70
<b>VOLKSWAGEN</b>			
Sharan II	2010-	47	70
Golf Sportsvan	2014-2018	50	70
Golf VII SW/Variant	2013-2019	48	70
Golf VIII SW/Variant	2020-	45	75
Passat Alltrack	2015-2023	30	70
Passat B8 SW	2015-2023	30	70
Passat B9 SW	2024-	30	70
Touran III	2015-	44	78
Tiguan II	2016-	42	70
T-roc	2017-	35	70
ID4	2021-	38	85
<b>VOLVO</b>			
V60	2010-2018	48	70
V60 Cross Country	2015-	48	70
V60	2018-	60	70
V60 Cross Country	2019-	60	70
V90	2016-	62	70
V90 Cross country	2017-	62	70
XC40	2018-	57	70
XC60 II	2017-	38	70
XC90 II	2015-	62	70



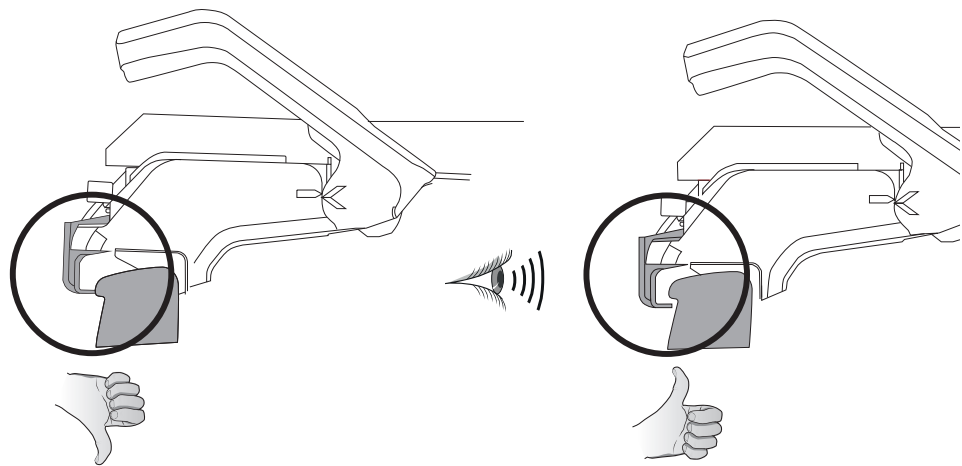
5

5

Mont  
Blanc



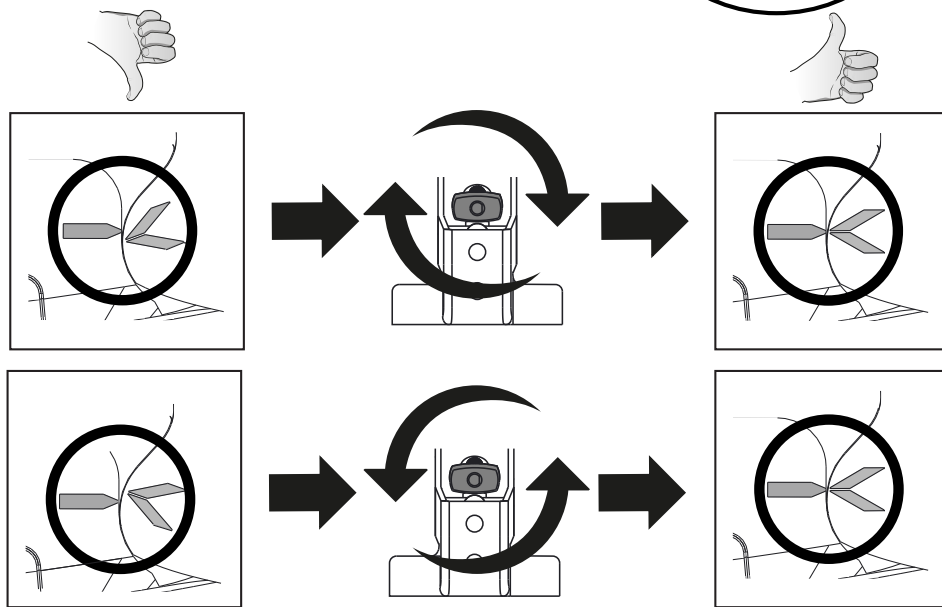
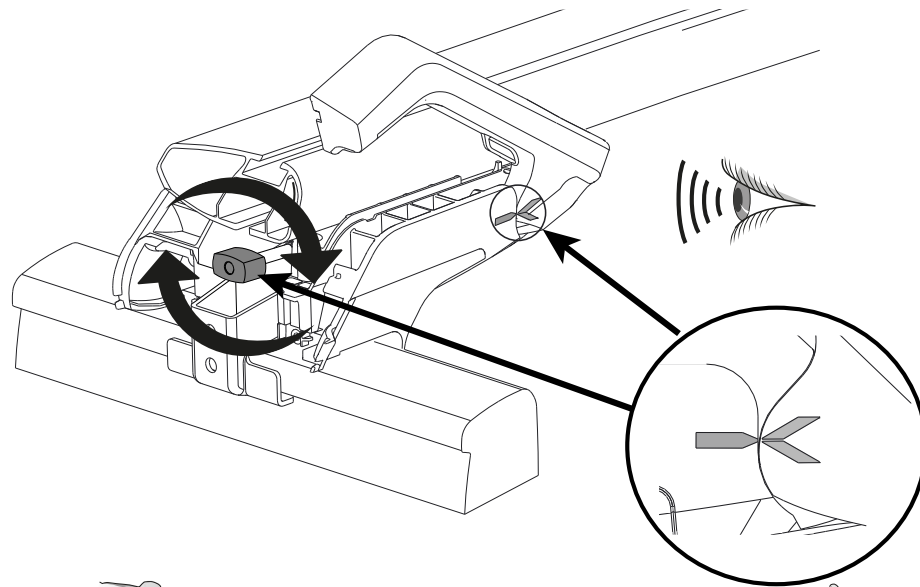
6



6

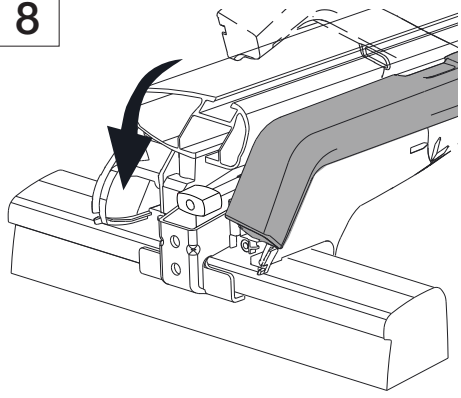
7

Mont  
Blanc

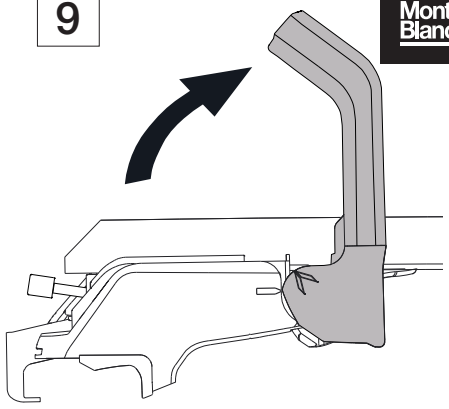


7

8

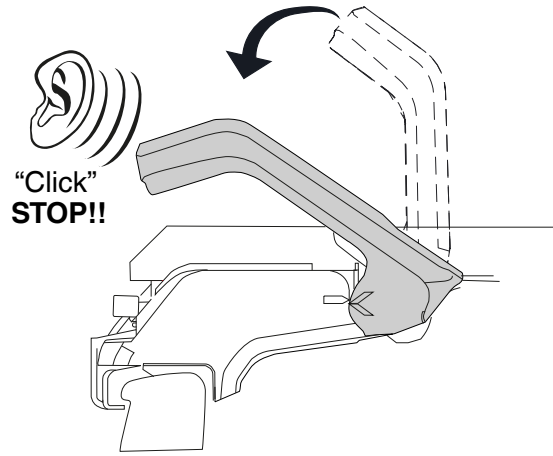


9

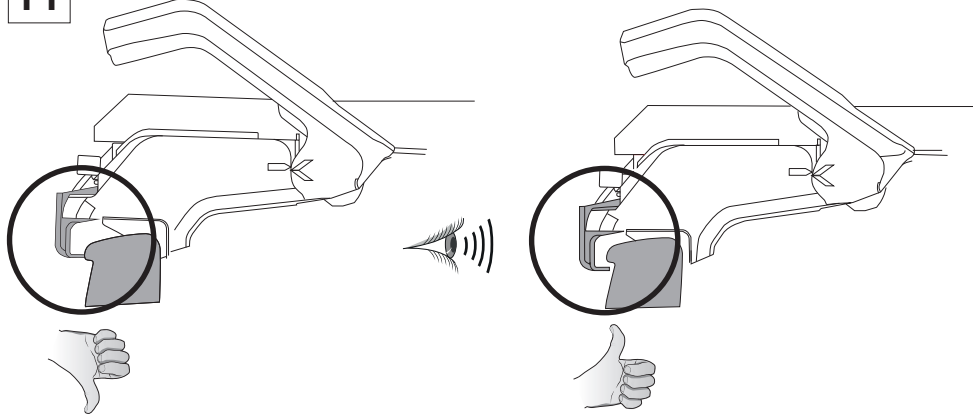


Mont  
Blanc

10

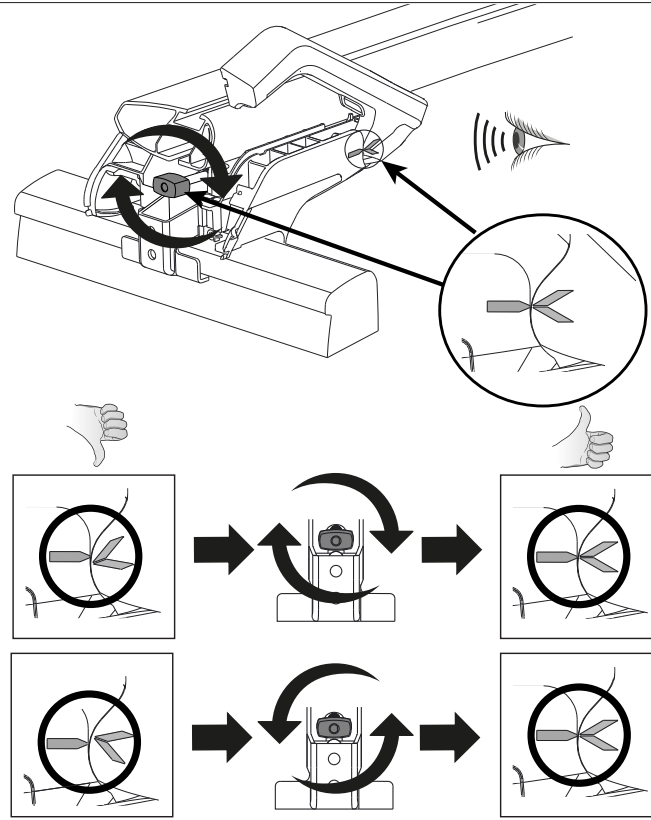


11



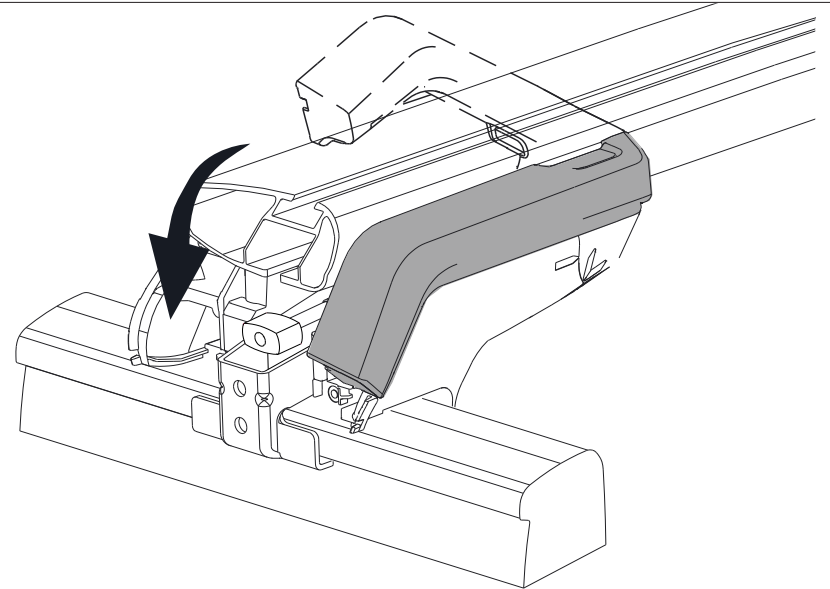
8

12



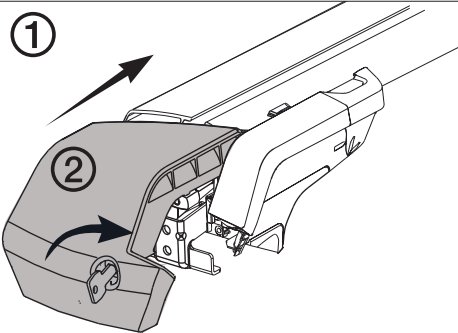
Mont  
Blanc

13



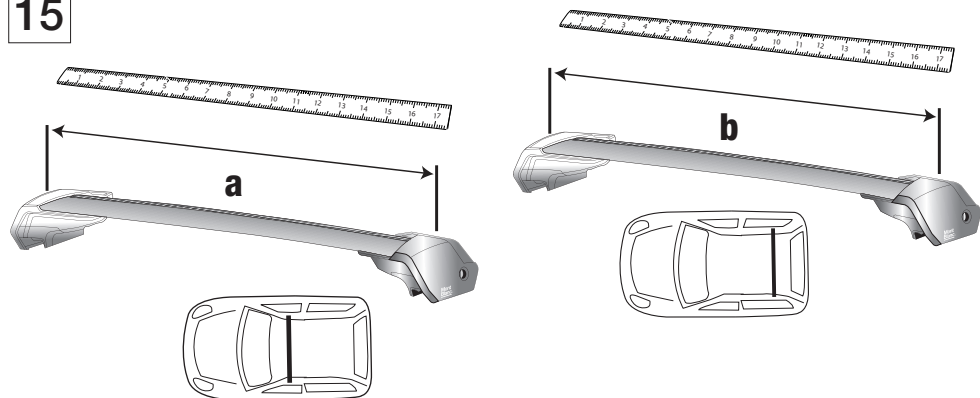
9

14

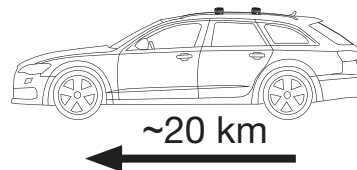
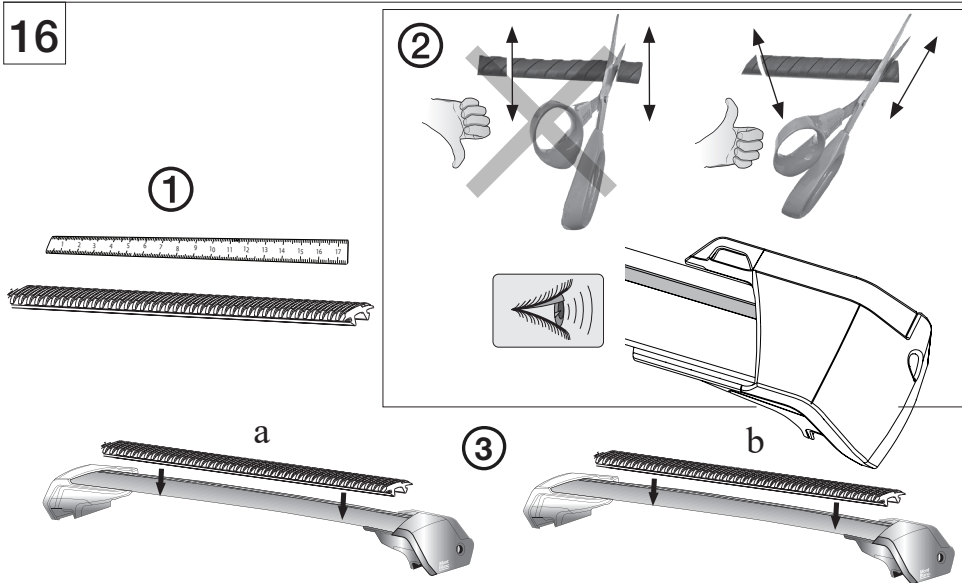


Mont  
Blanc

15



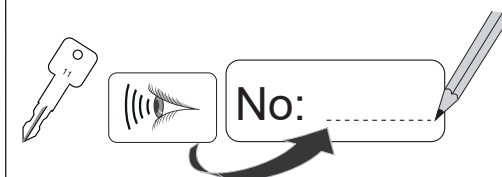
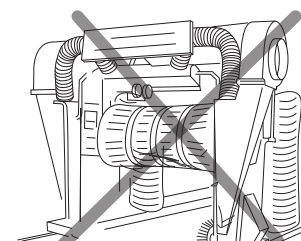
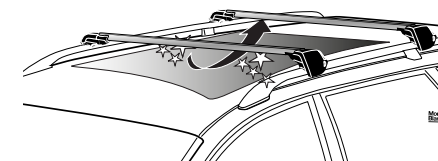
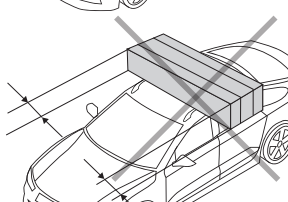
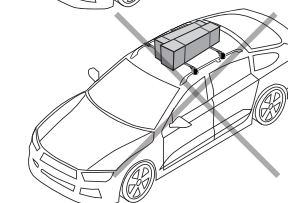
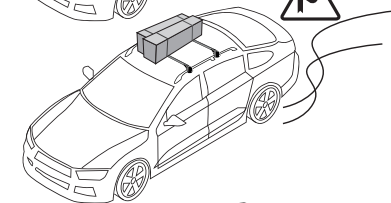
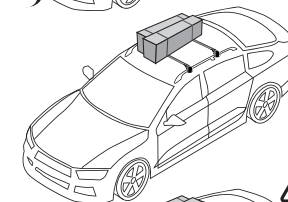
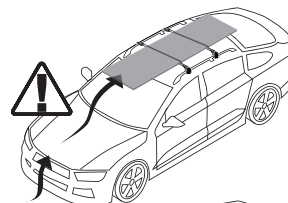
16



CHECK!



Mont  
Blanc





[www.montblancgroup.com](http://www.montblancgroup.com)

**Sweden:**  
Mont Blanc Industri AB  
Phone +46 33 222700

**France:**  
Mont Blanc France SAS  
Phone +33 2 99211270



150428-09