

# Mont Blanc®



## Mont Blanc Xplore RoofBar Ready Fit 202



DE Montageanleitung

EN Fitting instructions

SE Monteringsanvisning

FR Instructions de montage

RU Инструкция по сборке

PT Instruções de montagem



FI Asennusohje

NL Montagevoorschrift

ES Instrucciones de montaje

IT Istruzioni per componenti

PL Instrukcja montażu

	
<b>CUPRA</b> Formentor	2021-
<b>MERCEDES BENZ</b> C-Class Estate	2014-
<b>TOYOTA</b> Yaris Cross	2021-
<b>VOLKSWAGEN</b> Golf Sportsvan Golf VII SW/Variant Golf VIII SW/Variant	2014-2018 2013-2017 2020-

- DE WICHTIG:**
- Vor Erstgebrauch lesen.
  - Montage nur nach dieser Vorlage durchführen.
  - Vorlage im Fahrzeug mitführen.
  - Geltende Rechte und Vorschriften müssen verfolgt werden bezüglich Verwendungsweise für Lastenträger und Zubehör.
  - Vor der Montage und Anwendung des Produkts, diese Montageanleitung sehr genau durchlesen. Bei eventuellen Unklarheiten bitte setzen Sie sich mit Ihrem Händler in Verbindung.

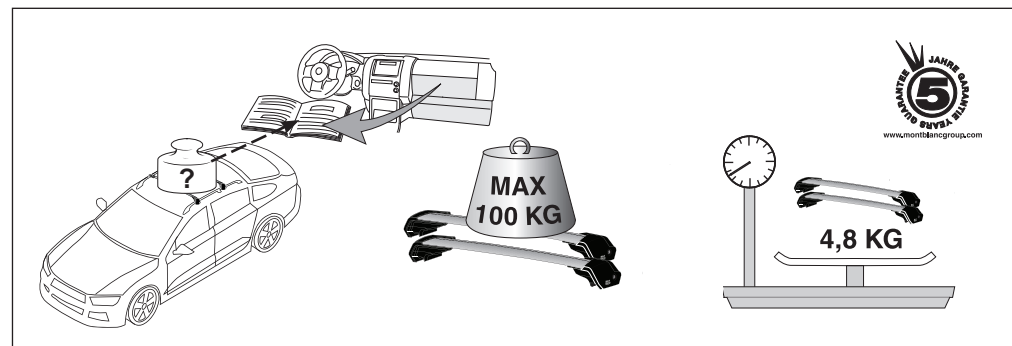
- GB WARNING !**
- Read these instructions carefully before using the product for the first time.
  - Assemble and fit the product using these instructions only.
  - Keep instructions in car.
  - Be sure to follow the national rules and legislations in force regarding method of application of load carrier and accessories.
  - Do not assemble or use this product unless you have understood the fitting instruction. If you have any questions, please contact your local dealer for further information.

- SE VARNING !**
- Läs igenom anvisningen noggrant innan produkten tas i bruk.
  - Montera endast enligt denna beskrivning.
  - Monteringsanvisningen skall medföras i bilen.
  - Gällande nationella lagkrav och föreskrifter skall följas vad avser användningssätt för lasthållare och tillbehör.
  - Montera och använd inte produkten förrän du har förstått monteringsanvisningen.
  - Vid eventuella oklarheter, kontakta återförsäljaren.

- FR IMPORTANT:**
- A lire soigneusement avant la première utilisation
  - Pour le montage, se conformer strictement aux présentes instructions
  - Les instructions doivent nécessairement se trouver dans le véhicule
  - Les arrêtés et lois nationaux en vigueur doivent être suivis lors de l'emploi du porte-bagages et de ses accessoires
  - Ne pas assembler et ne pas utiliser le produit avant de lire les instructions de montage. Prendre contact avec le fournisseur lors de problèmes éventuels.

- FI TÄRKEÄÄ:**
- Luettava ennen ensimmäistä käyttöönottoa.
  - Asennus vain tämän ohjeen mukaan.
  - Pidettävä mukana ajoneuvossa.
  - Taakkatelineiden ja niiden lisätarvikkeiden käyttöä koskevia kansallisia lakeja ja muita säännöksiä on aina noudatettava.
  - Älä asenna äläkä käytä tuotetta ennen kuin olet ymmärtänyt asennusohjeet. Ota yhteys jälleenmyyjään epäselvissä tapauksissa.

- NL BELANGRIJK:**
- Voor gebruik goed doorlezen.
  - Montage alleen volgens dit voorbeeld uitvoeren.
  - Montagevoorschrift in de auto bewaren.
  - Wettelijke regels en voorschriften ten aanzien van gebruik van allesdragers en accessoires moeten in acht worden genomen.
  - Dit produkt niet monteren en gebruiken voordat het montagevoorschrift geheel duidelijk is. Wend U met eventuele vragen tot de plaatselijke dealer.



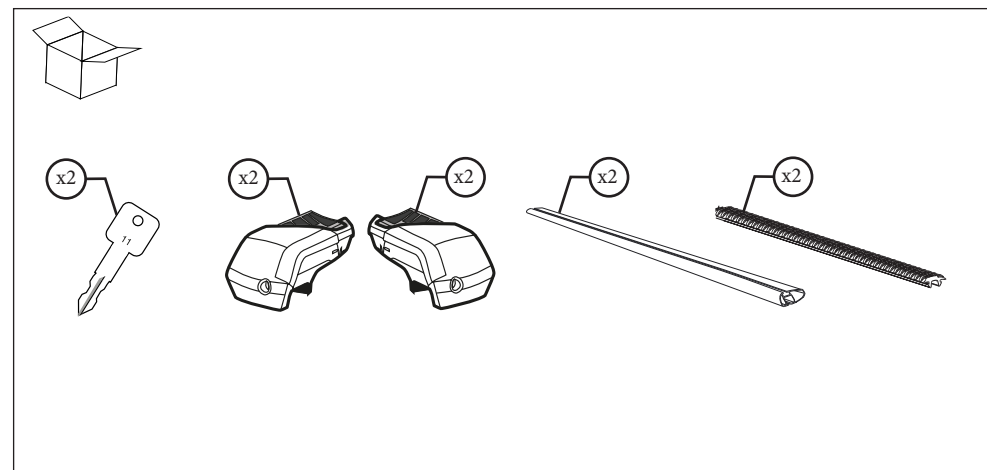
- ES IMPORTANTE:**
- Leer antes del primer uso.
  - Realizar el montaje unicamente conforme a estas instrucciones.
  - Llevar las instrucciones en el vehículo.
  - Reglas nacionales exigidas e instrucciones vigentes tienen que ser cumplidas al respecto del modo de uso de carga equipajes y accesorios.
  - No monte o utilice este producto hasta que haya comprendido las instrucciones de montaje. Si tiene alguna pregunta, por favor pongase en contacto con su distribuidor para más información.

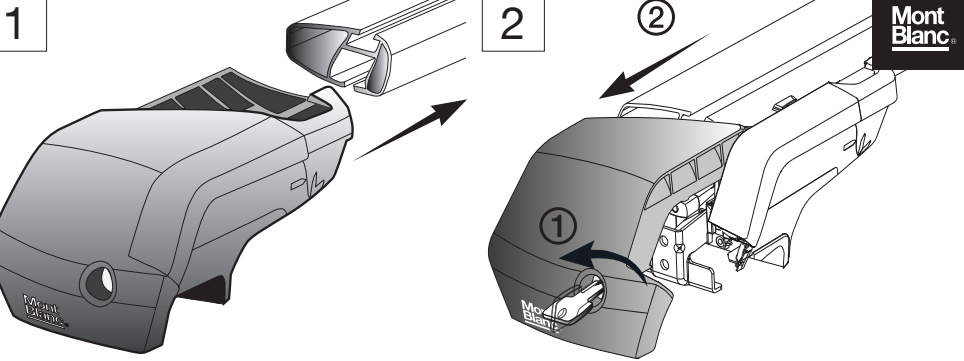
- IT INFORMAZIONI:**
- Leggere accuratamente le istruzioni prima di usare il prodotto per la prima volta
  - Adattare la ruota seguendo solo queste istruzioni
  - Tenere le istruzioni in auto
  - Assicurarsi di seguire le norme nazionali e le leggi in vigore riguardanti il metodo di applicazione del portapacchi e accessori
  - Non assemblare o usare questo prodotto salvo aver capito le istruzioni per l'uso. Per qualsiasi domanda, contattare il rivenditore locale per ulteriori.

- RU Предупреждение!**
- Внимательно прочитайте инструкцию перед использованием продукта в первый раз
  - Установите багажную систему, только используя инструкцию
  - Держите инструкцию в машине
  - Удостоверьтесь, что способ применения багажной системы и аксессуаров не противоречит Законодательству РФ
  - Не собирайте и не используйте продукт, пока вы не поймете инструкцию по установке. Если в процессе установке у Вас возникли вопросы, свяжитесь с Вашим продавцом для получения необходимой информации.

- PL Ważne:**
- Przed pierwszym użyciem przeczytać.
  - Montaż przeprowadzić zgodnie z niniejszą instrukcją.
  - Instrukcję należy umieścić w samochodzie.
  - Należy stosować się do obowiązujących przepisów dotyczących sposobu korzystania z bagażników i wyposażenia.
  - Przed zamontowaniem i użyciem niniejszego produktu należy bardzo dokładnie przeczytać niniejszą instrukcję montażu. W przypadku niejasności należy porozumieć się ze sprzedawcą.

- PT Atenção:**
- Ler antes de utilizar
  - Realizar a montagem conforme estas indicações
  - Recomendamos manter estas instruções no seu automóvel
  - Cumprir as regras nacionais e respectiva legislação a respeito do modo de utilização de carga e acessórios
  - Não montar ou utilizar este produto sem ter compreendido e entendido as instruções de montagem. Se tiver alguma questão queira por favor entrar em contacto com o distribuidor nacional.



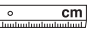


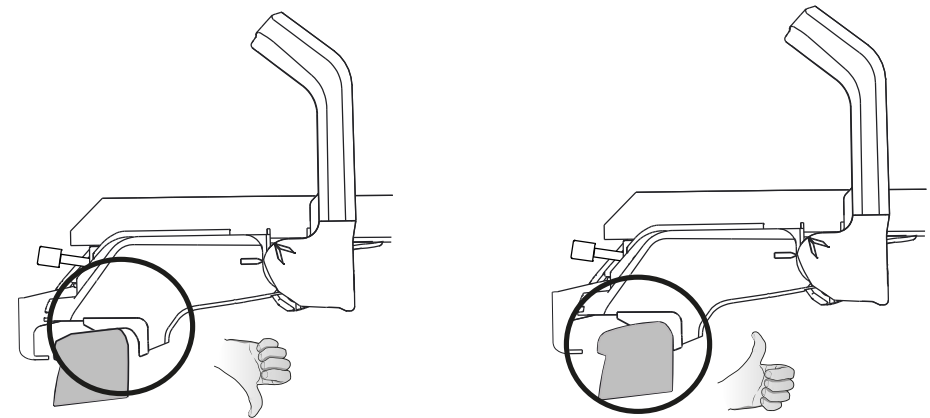
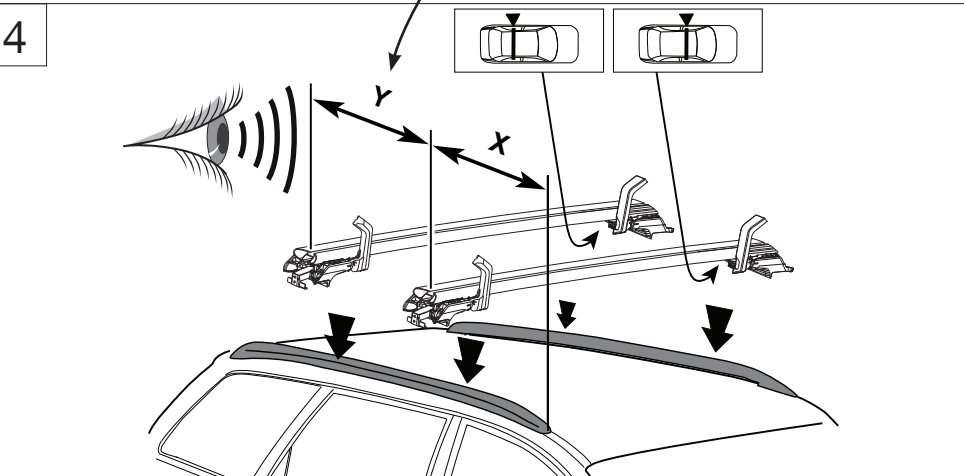
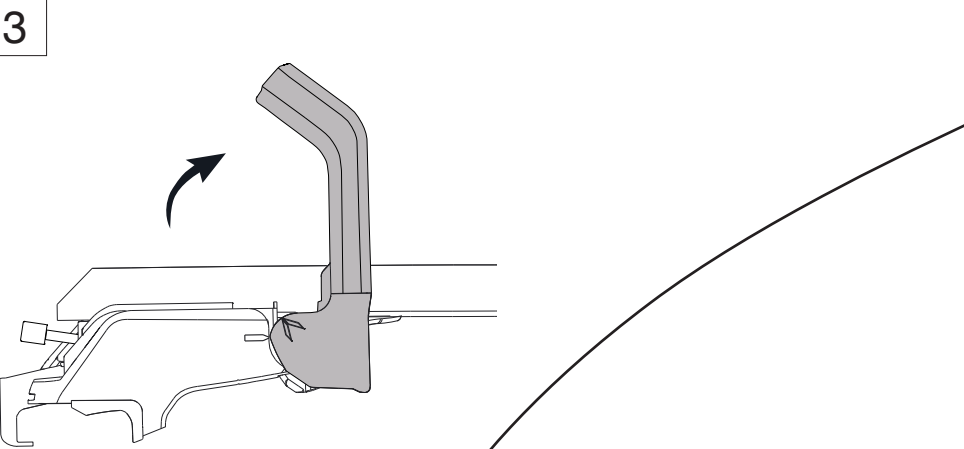


Mont Blanc

# Mont Blanc Xplora RoofBar Foot Unit 202

Mont Blanc

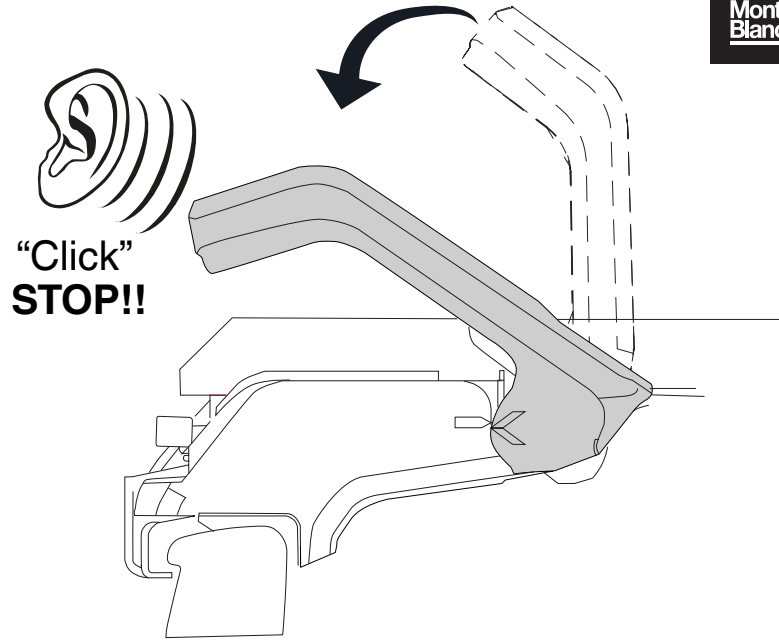
			
		X	Y
<b>CUPRA</b> Formentor	2021-	48	70
<b>MERCEDES BENZ</b> C-Class Estate	2014-2021	56,5	70
C-Class Estate	2021-	45	75
<b>TOYOTA</b> Yaris Cross	2021-	34	70
<b>VOLKSWAGEN</b> Golf Sportsvan	2014-2018	50	70
Golf VII SW/Variant	2013-2019	48	70
Golf VIII SW/Variant	2020	45	75



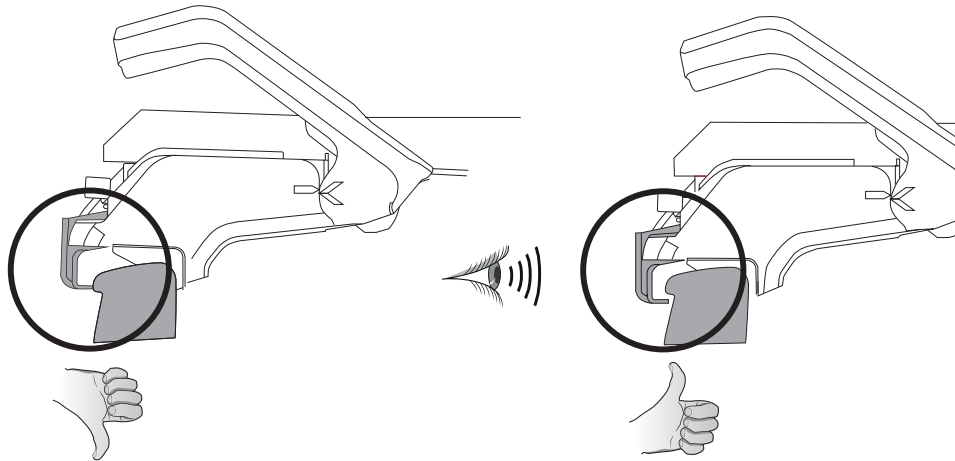
x4

5

Mont  
Blanc



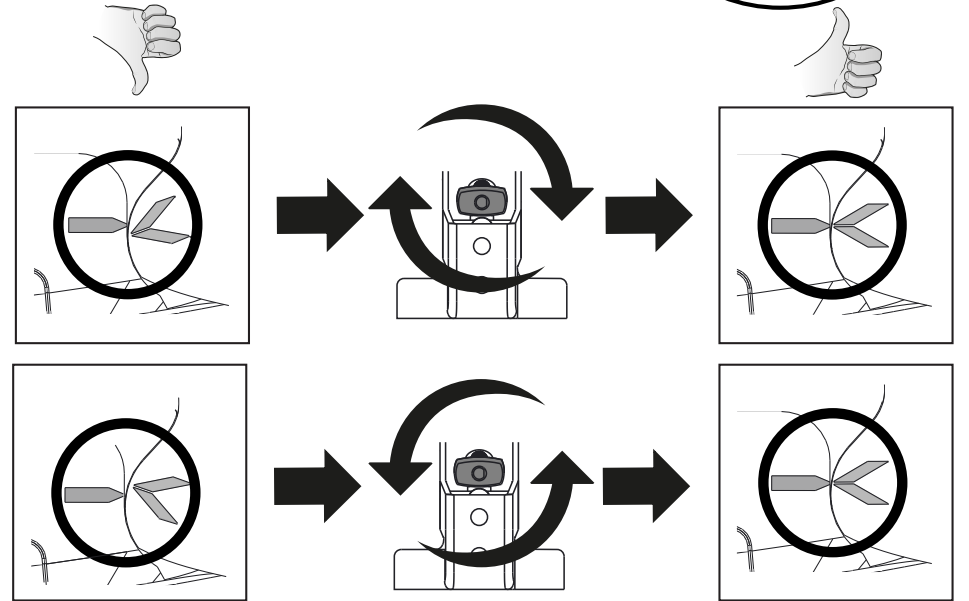
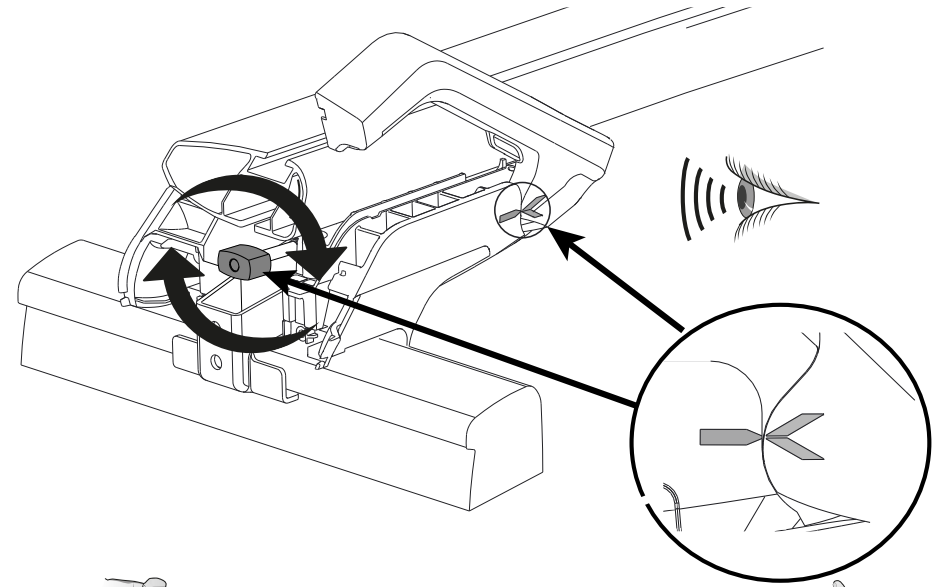
6



6

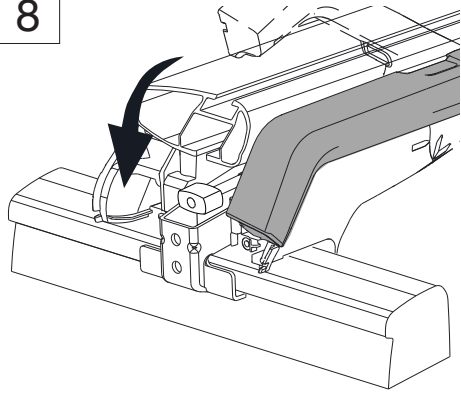
7

Mont  
Blanc

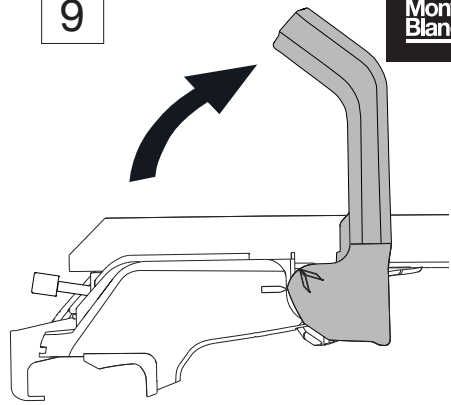


7

8

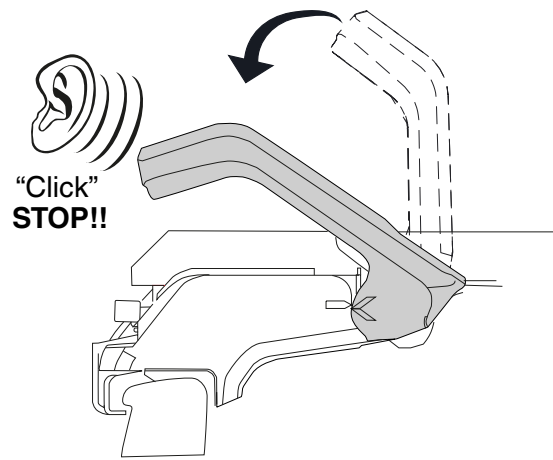


9

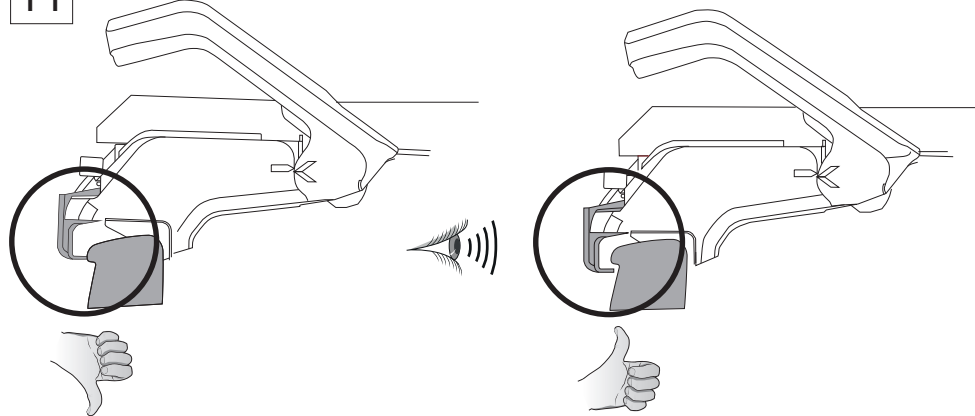


Mont  
Blanc®

10

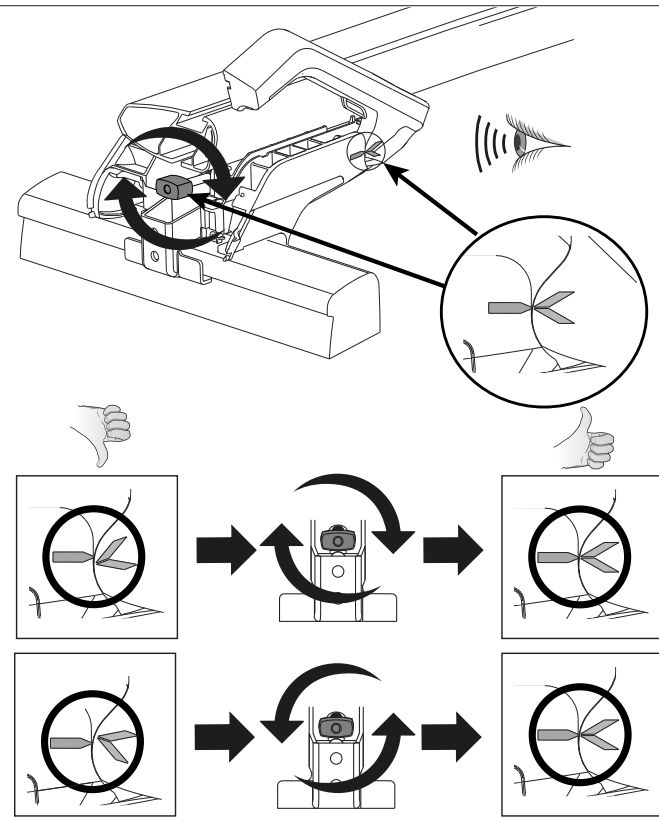


11



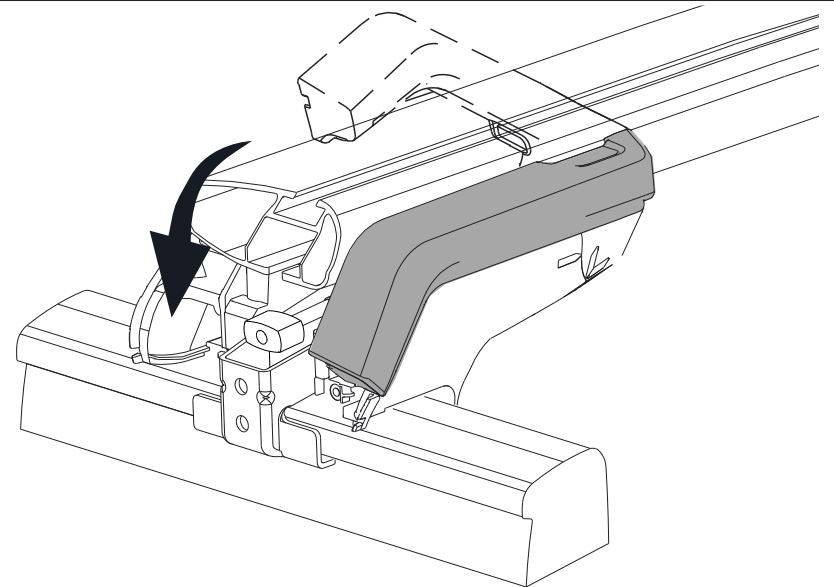
8

12



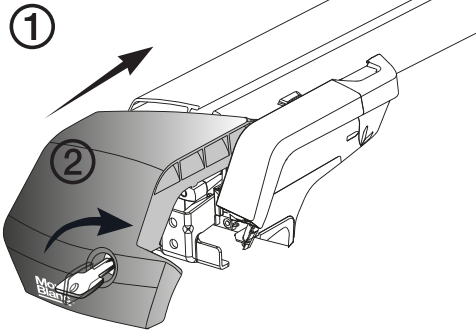
Mont  
Blanc®

13



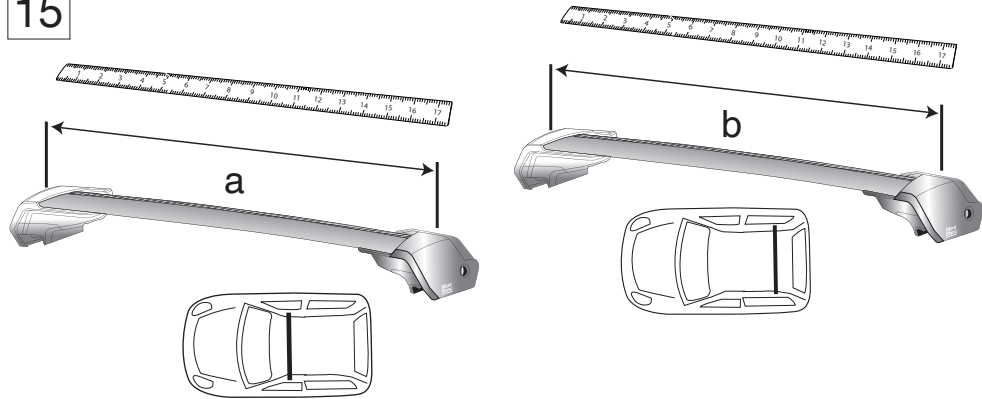
9

14

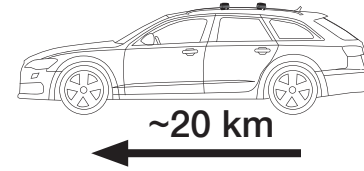
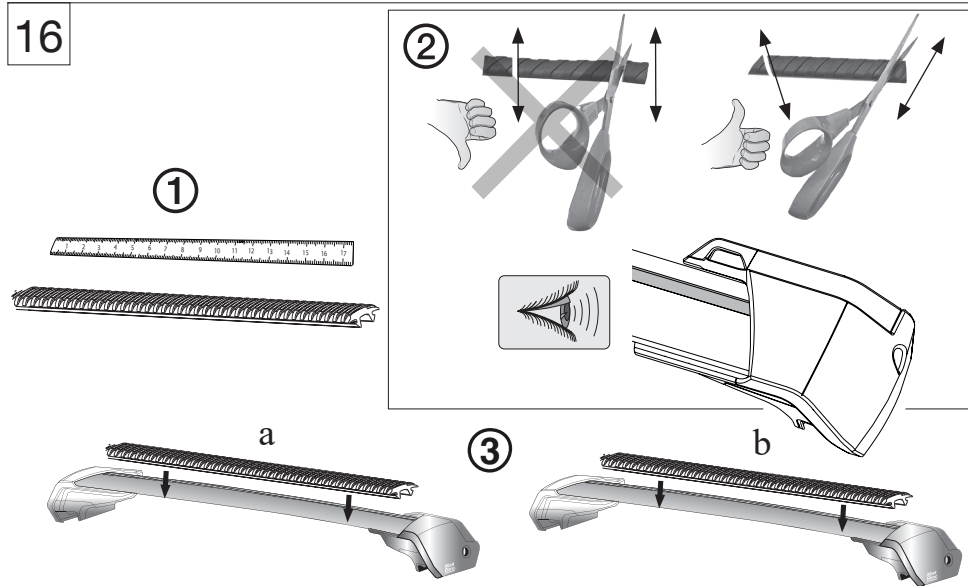


Mont Blanc

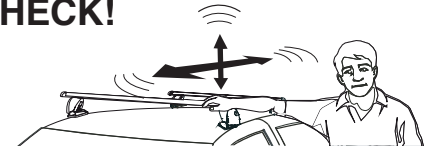
15



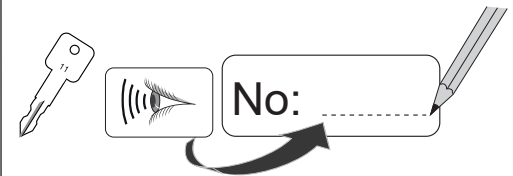
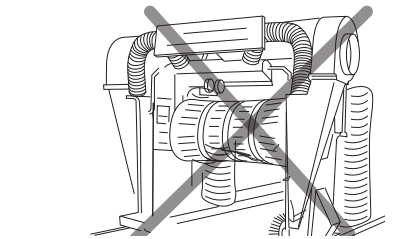
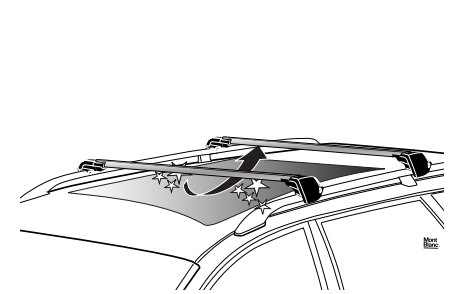
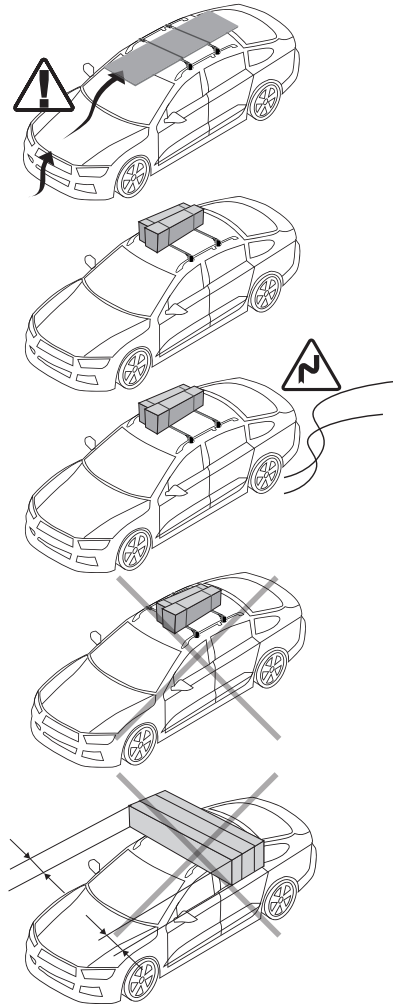
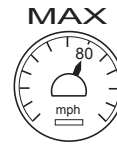
16



CHECK!



Mont Blanc







[www.montblancgroup.com](http://www.montblancgroup.com)

**Sweden:**  
Mont Blanc Industri AB  
Phone +46 33 222700

**France:**  
Mont Blanc France SAS  
Phone +33 2 99211270



150462-07