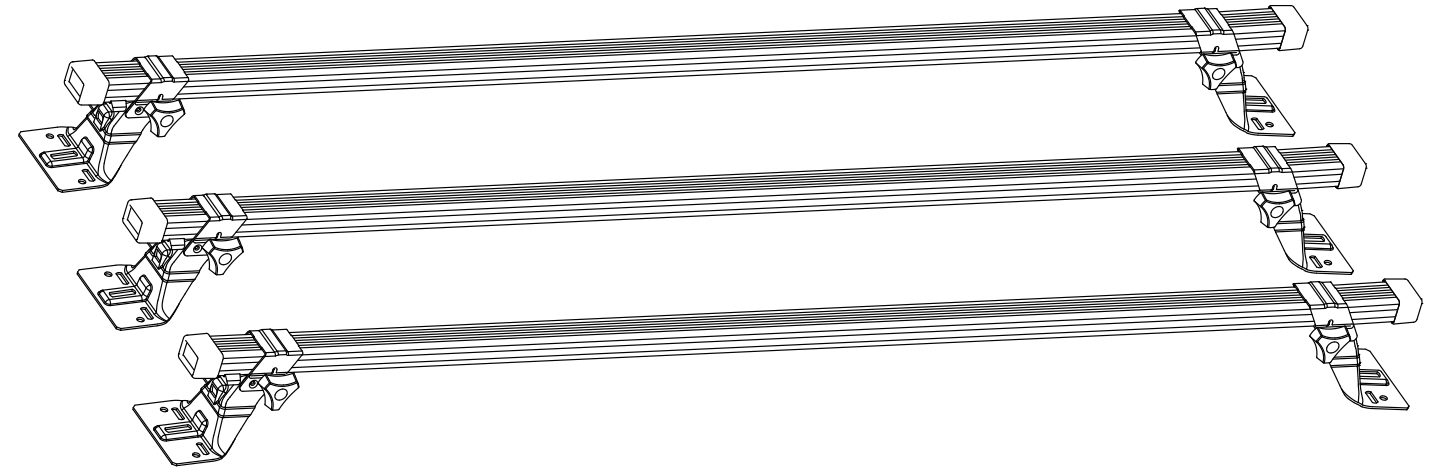


Mont Blanc®

roof bars, boxes,
bike carriers, etc.

PRO RACK MEDIUM N°313



S 102

a x 1		f x 8	
b x 4	ø8 x 25	g x 2 (P034)	
c x 4	ø8 x 40	h x 4 (P036)	
d x 8	ø8		
e x 8	ø8		

Max

AUSI		VOLKSWAGEN	
Alte Modelle	Neu	Alte Modelle	Neu
1	1	1	1
2	2	2	2
3	3	3	3

P.3

= **8,4 kg**



- EN** Keep these instructions for future use.
- FR** Garder cette notice pour les utilisations futures.
- ES** Guardar este manual para futuras utilizaciones.
- DE** Die Anleitung zur späteren Benutzung aufbewahren.
- IT** Conservare queste istruzioni per ogni ulteriore consultazione.
- NL** Bewaar deze gebruiksaanwijzing voor toekomstige raadpleging.
- PT** Guardar este manual para as utilizações futuras.
- PL** Zachować instrukcję w przypadku użytkowania w przyszłości.
- HU** Őrizze meg ezt a használati utasítást későbbi felhasználás céljából.
- RU** Сохраните эту инструкцию для дальнейшего пользования.
- RO** Păstrați instrucțiunile pentru consultarea lor ulterioară.
- SK** Tento návod si uchovajte pre ďalšie použitie.
- CS** Uchovejte návod pro pozdější použití.
- SV** Behåll denna information för framtida bruk.
- BG** Запазете това упътване за бъдещи справки.
- TR** Bu kılavuzu daha sonraki kullanımlar için saklayınız.
- UK** Збережіть цю інструкцію для використання у подальшому.
- EL** Φυλάξτε αυτό το εγχειρίδιο οδηγιών για μελλοντικές χρήσεις.
- DA** Gem denne vejledning til senere brug.

Pour en savoir plus :
www.quefairedemesdechets.fr

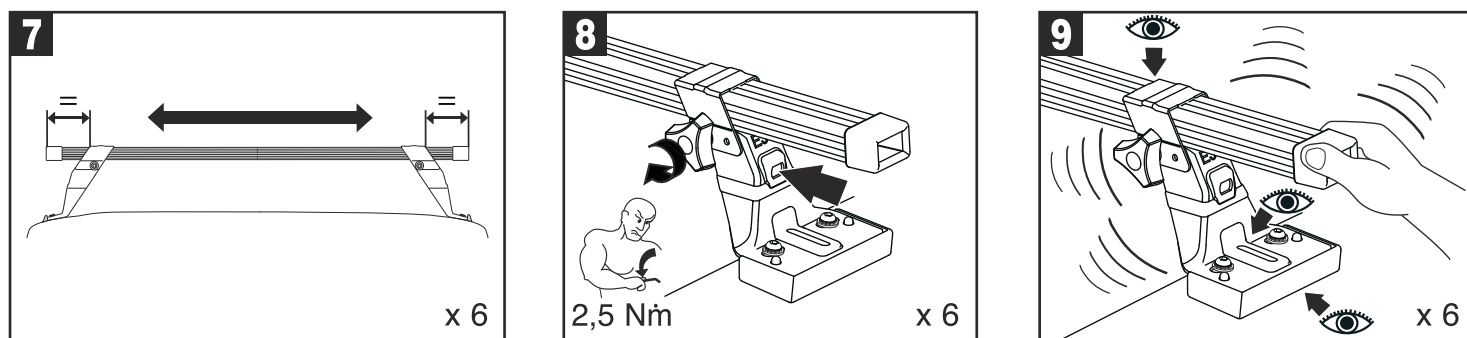
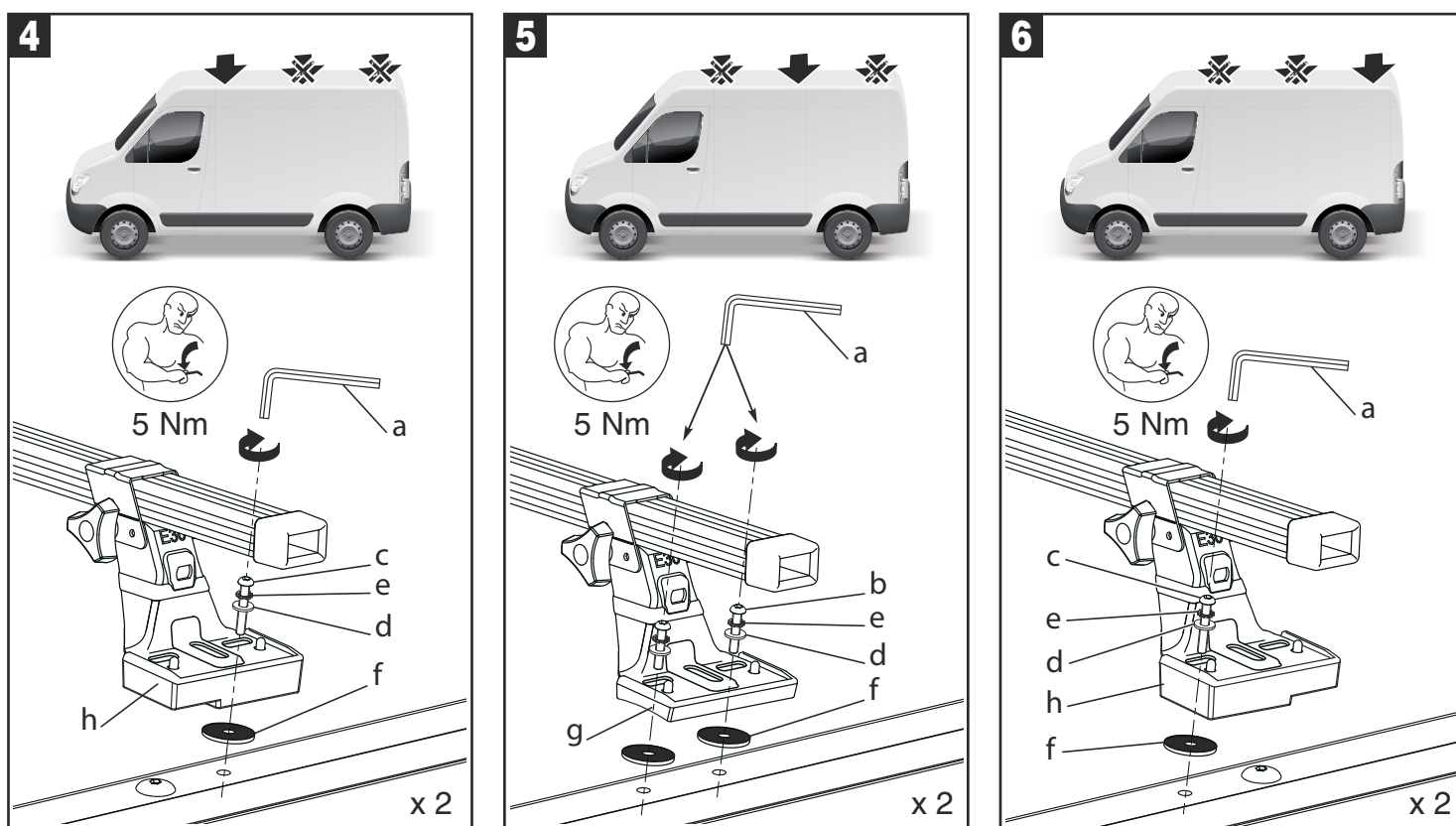
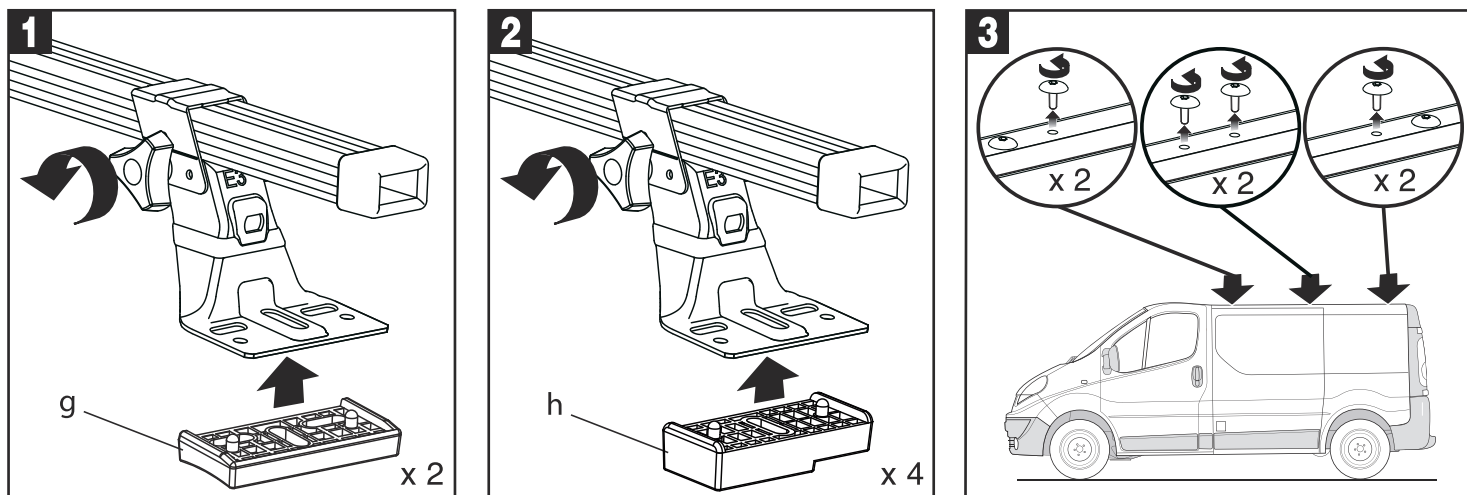
Réf. imp. : 058254/B16-1

Mont Blanc France
24-30 rue Claude Bernard - C.S. 61768
35417 Saint Malo Cédex - France
After Sales : +33 (0)2 99 21 12 72
Office : +33 (0)2 99 21 12 70
Fax : +33 (0)2 99 21 12 71

www.montblancgroup.com

EN Fitting on vehicles **FR** Montage sur véhicule **ES** Colocación en vehículos **DE** Montagen auf Fahrzeugen **IT** Montaggio su veicoli **NL** Montage op voertuigen **PT** Montagens em veículos **PL** Montowanie na pojazdach **HU** Felszerelés gépjárműre **RU** Монтаж на автомобиль **RO** Montaj pe vehicul **SK** Upevnenie na vozidlá **CS** Montáž na vozidlo **SV** Montering på fordon **BG** Монтаж върху превозни средства **TR** Araçlara Montaj **UK** встановлення на автомобіль **EL** Τοποθέτηση στο όχημα **DA** Montage på køretøjer

EN Appropriate for the listed vehicles **FR** Les barres de toit ne doivent pas être utilisées sur des véhicules autres que spécifiés **ES** Válido para la lista adjunta de vehículos **DE** Passend für die gelisteten Fahrzeuge **IT** Appropriare per veicolo **NL** Geschikt voor voertuig **PT** Apropriado aos seguintes veículos **PL** Pasuje do samochodów **HU** Megfelelő gépjármű **RU** Подходит для автомобилей **RO** Convenabil pentru vehicul **SK** Vhodné pre vozidlo **CS** Vhodné do vozidel **SV** Takracket endast avsett för angivna fordon **BG** Релсите за багажник на покрива не трябва да се използват при автомобили, различни от посочените **TR** Tavan barları belirtilen araçların dışındaki araçlarda kullanılmamalıdır **UK** Рейлінги не можна встановлювати на автомобілі, яких немає у списку **EL** Για το όχημα **DA** Egnnet til køretøjer



Vehicle	Year	Weight (KG)
FORD Transit Custom	2003	130 - 150
FORD Tourneo Custom	2003	140 - 150