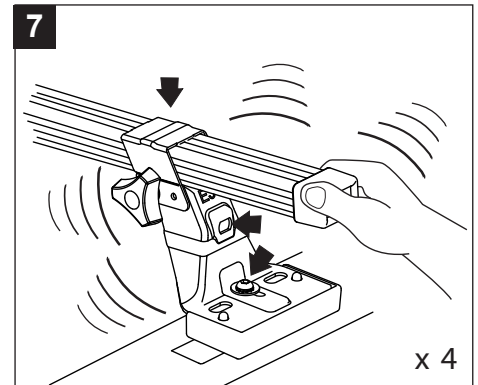
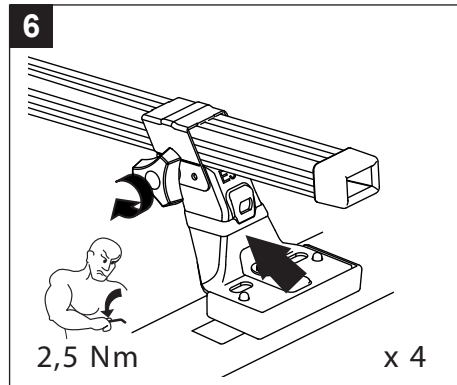
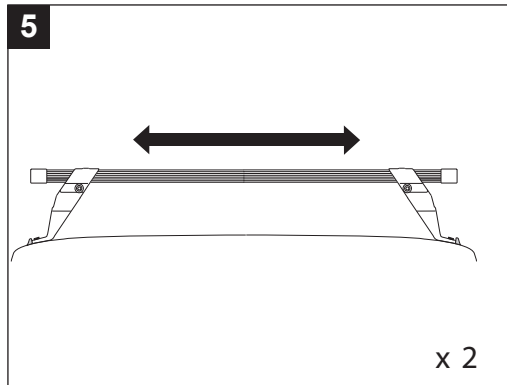
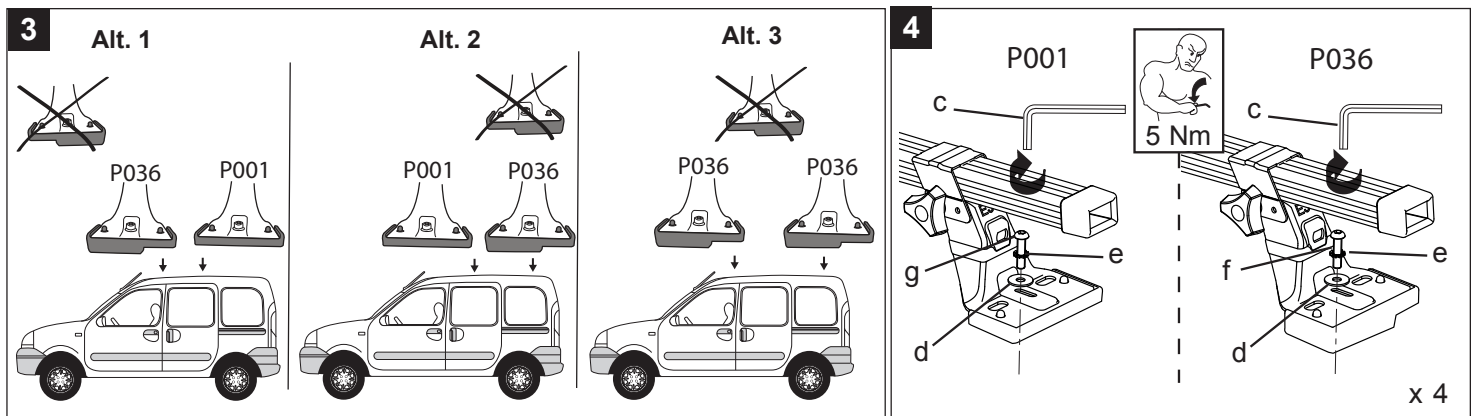
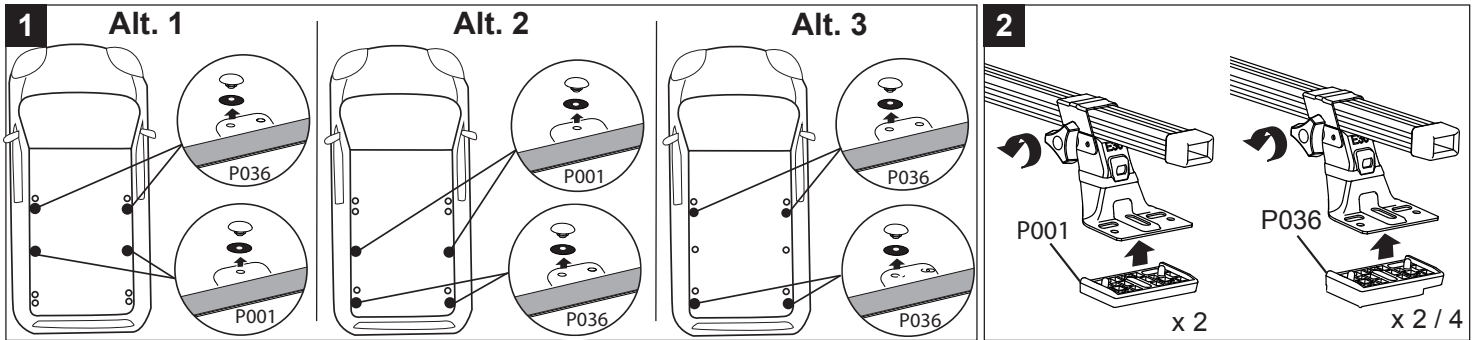


FR Montage sur véhicule **GB** Fitting on vehicles **DE** Montagen auf Fahrzeugen **IT** Montaggio su veicoli
ES Colocación en vehículos **PL** Montowanie na pojazdach **NL** Montage op voertuigen **PT** Montagens em-
 veículos **HU** Felszerelés gépjárműre **RU** Монтаж на автомобиль **GR** Τοποθέτηση στο όχημα **DK** Montage på
 køretøjer **CZ** Montáž na vozidlo **RO** Montaj pe vehicul **LT** Montavimas ant transporto priemonės **LV** Transporta
 līdzekļamontāža **EE** Sõidukitele paigaldamine **SV** Upevnenie na vozidlá **SI** Oprema na vozilih **HR** Ugradnja na
 vozilima **RS** Ugradnja na vozilima



FR Les barres de toit ne doivent pas être utilisées sur des véhicules autres que spécifiés **GB** Appropriate for
 vehicle **DE** Nur für Fahrzeuge verwenden **IT** Serve a veicolo **ES** Conviene para vehículo **PL** Pasujena samochod
NL Geschikt voor voertuig **PT** Appropriare per vehicle **HU** Megfelelő gépjármű **RU** Подходит для автомобилей
GR Για το όχημα para **DK** Egnet til køretøjer **CZ** Vhodné do vozidel **RO** Convenabil pentru vehicul **LT** Tinka trans-
 porto priemonei **LV** Piemērots transportlīdzekļiem **EE** Sobib sõidukile **SV** Vhodné pre vozidlo **SI** Primerno za
 vozilo **HR** Podesno za vozilo **RS** Podesno za vozilo

Vehicle Model	Year	Weight (KG)
FIAT		
Doblo II	3/4/5 (2) 2010→	75
Dobo II Maxi	3/4/5 (2) 2010→	75
FIAT		
Doblo II cargo	3/4/5 (2) 2010→	75
Doblo II cargo Maxi	3/4/5 (2) 2010→	75
OPEL		
Opel Combo Tour	3/4/5 (2) 2012→	75
Opel Combo Cargo	3/4/5 (2) 2012→	75

(2) = Véhicule sans barres longitudinales d'origine - Vehicle without original longitudinal bars - Fahrzeuge ohne original-dachreling - Veicoli senza barre longitudinali originali - Vehículo sin barras longitudinales de origen - Samochód bez oryginalnych relingów - Voertuig zonder originele longitudinale stangen - Veículo sem barras longitudinais de origem - Gyárilag hosszirányú rudak nélkül szerelt gépjármű - Автомобиль без продольных дуг, предусмотренными моделью - Όχημα χωρίς διαμήκεις μπάρες από εργοστασιακή κατασκευή - Koretoji uden originale bjalker pa langs - Vozidlo bez pôvodných postranních tyčí - Vehicul fără bare longitudinale originale - Transporto priemonė be originalių lonžeronių - Satiksmes līdzeklis bez oriģinālā gareniskā stienstieģrojuma - Sõidukid ilma esialgsete pikivarrasteta - Vozidlo bez pôvodných pozdĺžnych líšt. - Vozilo brez originalnih vzdolžnih drogov - Vozilo bez originalnih uzdužnih šipki - Vozilo bez originalnih uzdužnih šipki.