

SF

HUOMAUTUKSIA

Säilytä nämä asennusohjeet auton asiakirjojen kanssa.

Huomioi seuraavat seikat:

* **Suurin sallittu kuorma on 75 kg (sis. telineen paino: 5 kg).** Älä ylitä tätä rajaa. Tarkista auton ohjekirjasta taakkatelineen sijainti sekä suurin sallittu kattokuorma. (Tarkista myös mahdollinen oheistettu lisälehti koskien sallittua kattokuormaa).

Kiinnitä kuorma niin, että se ei irtoa eikä aiheuta vaurioita. Ole tarkka kiinnittäessäsi kuormaa, että se ei siirry pituus- eikä sivusuuntaan.

Kiinnitä huomiota siihen, että kuorma on jaettu mahdollisimman tasaisesti ja että painopiste on mahdollisimman alhaalla. Kun kuljetat pieniä, hyvin painavia kuormia on ne sijoitettava kannatinkiskon toiselle puolelle eikä sen keskelle. Liikenneturvallisuuksista kuorma ei saa ylittää auton leveyttä.

Tarkista ennen liikkeelle lähtöä että kaikki telineet ja lisävarusteet on kiinnitetty ohjeiden mukaan. Tarkista myös että kuorma on kunnolla kiinnitetty. Pysähdy lyhyen ajomatkan jälkeen tarkistamaan että kaikki ruuvit ja erityisesti jalkalevyt ovat tukevasti paikallaan. Tarkista sen jälkeen aina ennen seuraavaa liikkeellelähtöä.

On olemassa vaara että lakkaus himmenee jalkalevyjen kohdalla. Tämän välttämiseksi suosittelemme että katto puhdistetaan pölystä ja liasta ennen asennusta sekä että taakkateline irrotetaan aika ajoin katon puhdistusta varten.

Huomioi että ajo-ominaisuudet muuttuvat ajettaessa taakkatelineillä etenkin kuormattuna (sivutuulialtiutus, kaarre- ja jarrutusolosuhteet).

Muiden tienkäyttäjien turvallisuussyistä sekä polttoainekulutuksen johdosta on taakkatelineet irrotettava kun ne eivät ole käytössä.

Etu- ja takakannatinkaaren etäisyys toisistaan on oltava vähintään 700 mm (ellei autovalmistaja muuta ilmoita).

Neuvoja oman turvallisuuden takia

TÄRKEÄTÄ: Tämä taakkateline on suunniteltu Sinun automalliisi. Kysy siksi, kun vaihdat autoa, jälleennyjältä tarvittavaa taakkatelineitä.

Autoteollisuuden ja alan lehdistön testitulokset osoittavat että auton kattoon kohdistuu lisärasitusta kun kuljetetaan suuria tai pitkiä esineitä (esim. purjelautoja, sukki-/kuljetuslaatikoita) suuresti lisääntyvän ilmavastuksen johdosta.

Purjelaudan kuljetuksessa tulee käyra pää olla suunnattu eteenpäin ja alas. Auton ajo-ominaisuudet muuttuvat myöskin - joten suosittelemme nopeuden rajoittamista (max 110 km/h).

Älä käytä autoa pikapesussa kun taakkateline on asennettuna.

Valmistaja ei vastaa virheellisen telineen tai lisätarvikkeen asennuksen aiheuttamista vahingoista.

NL

OPMERKING

Gelieve deze handleiding steeds bij Uw instructieboekje te bewaren

* **De maximaal toelaatbare belasting bedraagt 75 kg (inclusief het gewicht van de bagagedrager: 5 kg).** Raadpleeg Uw instructieboekje voor de maximale dakbelasting van Uw auto. Overschrijd deze limiet niet.

Maak de lading stevig vast, zodat deze niet los kan raken en schade kan veroorzaken. Zorg ervoor dat de lading niet zijdelings of in de rijrichting kan verschuiven. Wanneer de bagagedrager beladen wordt, zorgt u er dan voor dat het gewicht van de last gelijkmatig verdeeld is. Hou het zwaartepunt van de last zo laag mogelijk. Wanneer kleine, zware lasten vervoerd moeten worden, raden wij u aan deze aan 1 zijde van de draagstang te plaatsen, en niet in het midden. De bagage mag niet over de wagenomtrek reiken, dit om het verkeer niet te hinderen.

Gelieve voor iedere rit alle bevestigingspunten te controleren. Controleer ook of te lading goed werd vastgemaakt.

Stop even na een korte rit om moer- en vooral voetbevestigingen van de bagagedrager te controleren. Doe dit steeds vooraleer te rijden met een gemonteerde bagagedrager.

Het is mogelijk dat de lak onder de dakplaten na verloop van tijd iets matter wordt. Om dit te voorkomen dient zowel dak als drager vrij te zijn van stof en vuil, voordat er geplaatst wordt. Bij langdurig gebruik is het aan te bevelen op de bevestigingsplaatsen dak en drager regelmatig goed schoon te maken.

Gelieve rekening te houden met het veranderde rijgedrag van de wagen (door zijwindgevoeligheid, bij bochten en remmen) wanneer u een wagen met gemonteerde (beladen) bagagedrager bestuurt.

Voor de veiligheid van andere weggebruikers en om de luchtweerstand te verminderen wordt de bagagedrager best gedemonteerd wanneer hij niet gebruikt wordt.

De afstand tussen voor- en achterstang van de bagagedrager moet minimum 700 mm bedragen (tenzij anders vastgelegd door de wagenproducent).

Veiligheidstip

Dit model dakdrager is speciaal voor Uw auto ontwikkeld, bij inruil dient meestal een andere drager toegepast te worden. Raadpleeg hierover Uw leverancier. Testrapporten uit de autoindustrie en vakbladen tonen aan dat wanneer voorwerpen met een groot oppervlak worden vervoerd (bv. surfplank, ski-/transportbox) het dak van de wagen extra belast wordt wegens een sterk verhoogde luchtweerstand. Wanneer u een windsurfplank vervoert, moet de punt van de boeg naar beneden wijzen.

Het rijgedrag van de wagen verandert eveneens; daarom is het raadzaam uw snelheid aan te passen (max 110 km/h).

Stuur de wagen niet door een carwash wanneer de allesdrager geïnstalleerd is.

De fabrikant is niet aansprakelijk voor schade ontstaan door een niet juist gemonteerde drager en accessoires.

Observe que la conducción no será la misma cuando conduzca con barras de carga y sobre todo con carga sobre estas (la resistencia del aire en las partes laterales al tomar las curvas, la distancia de frenado, etc. será diferente a lo normal). Por motivos de seguridad ante los demás usuarios y para reducir la resistencia del aire deberá desmontar las barras del techo si no van a ser utilizadas. La distancia entre la barra delantera y la trasera tendrá que ser de unos 700 mm (si no existen otras indicaciones por parte del fabricante).

Consejo para su seguridad

IMPORTANTE: Este portaequipajes está especialmente diseñado para su vehículo. Por favor, controle qué barras necesita si cambia de coche. Según informes de la industria automovilística y de revistas técnicas la capacidad de carga del techo del automóvil transportando por ejemplo tablas de navegación, cajas de transporte, etc. es más baja debido a la fuerte resistencia del aire. (En el transporte de una tabla de navegación se debe poner la parte doblada hacia abajo.) Es recomendable adaptar la velocidad a estas circunstancias (max. 110 km/h). El coche no debe pasar por el tren de lavado con el portaequipajes montado.

El fabricante no se responsabiliza de los daños causados por un montaje incorrecto del portaequipajes y demás accesorios.

E

AVISO:

Guarde estas instrucciones de montaje junto con los documentos del automóvil. Tenga en cuenta los siguientes puntos:

* **La carga máxima permitida es de 75 kg (peso del portaequipajes incluido, 5 kg). No sobrepase el peso indicado. Asegúrese consultando el libro de instrucciones del sitio adecuado para montar el portaequipajes y de la carga admitida.**

Amarre bien la carga para remediar que se afloje y cause daños. Tenga cuidado que no se desvie hacia los lados.

Considere que la carga debe estar repartida proporcionalmente encima del techo y que el punto de gravedad sea lo más bajo posible.

No sitúe nunca pegueñas ó demasiado pesadas cargas en el centro del portaequipajes sino en una parte del mismo. Está prohibido que los bultos sobresalgan del contorno del vehículo, de manera que puedan perjudicar el tráfico.

Antes de emprender el viaje, asegúrese de la correcta fijación de los bultos según las instrucciones.

Controle después de un corto recorrido el acoplamiento de los tornillos y sobre todo de los soportes. Este control se debe hacer antes de cualquier viaje.

Existe la posibilidad que la pintura debajo de los soportes se corra. Para evitarlo, le recomendamos que limpie el techo de polvo y suciedad antes de colocar las barras, así como quitarlas cada cierto tiempo para limpiar las áreas donde los pies están situados.

Sweden:

Mont Blanc Industri AB
Phone +46 33 222700

UK:

Mont Blanc Industri UK Ltd
Phone +44 1525 850800

France:

Mont Blanc France SAS
Phone +33 2 99211270

www.montblancgroup.com

1610 151234-7

Mont Blanc®

MB RoofBars Flex 2

FU 863 - 788631, 726052

VW Golf Caddy 04- VW Caddy Maxi 08-

Lastenträger für Autos mit Schraubenlöcher im Dach

Load carriers for cars with screw holes in the roof

Lasthållare för bilar med skruvhål i taket

Porte-bagages pour voitures avec fixations dans le toit

Taakkateline autoille joiden katossa on ruuvikierteet

Dragers voor auto's met schroefgaten in het dak

Portaequipajes para vehículos con agujeros para

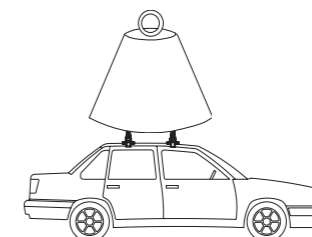
tornillos en el techo



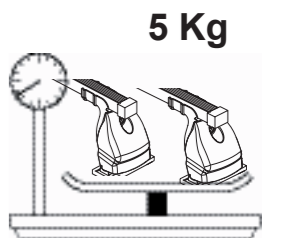
DIN 75302/03.91



www.montblancgroup.com



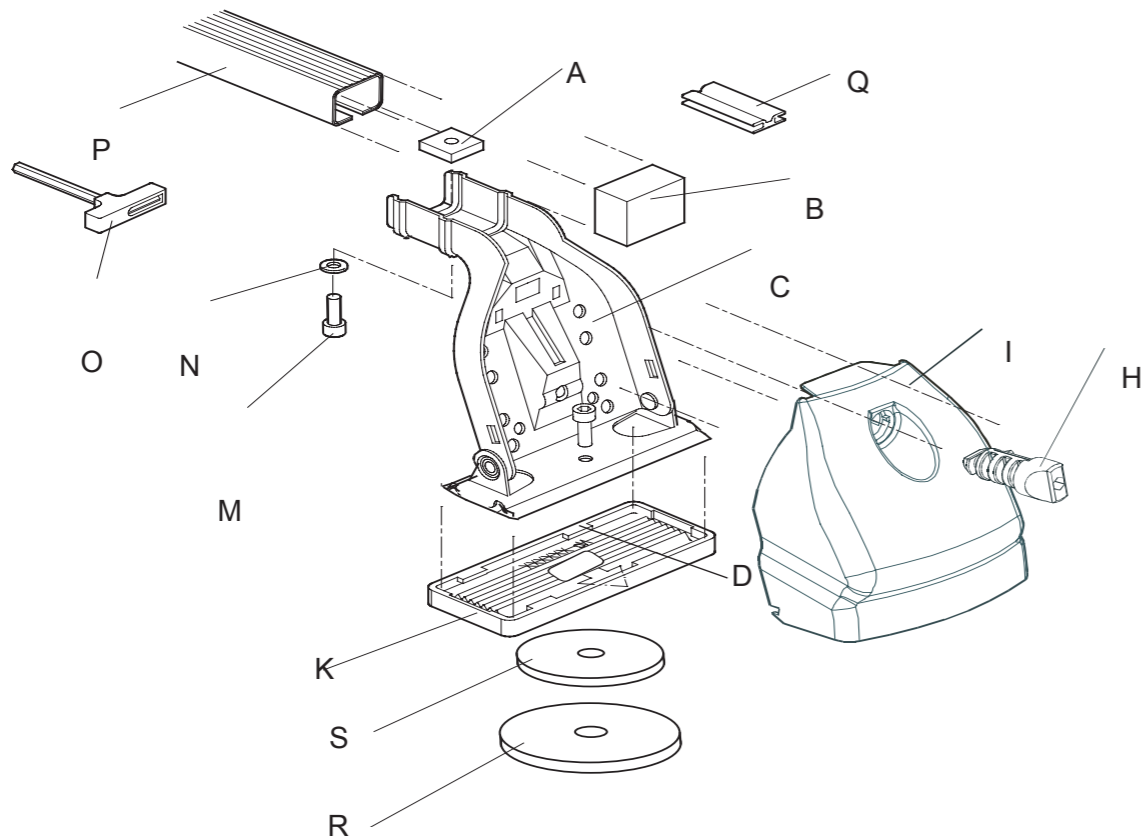
Max 100 Kg*



Mont Blanc®

DE Montageanleitung
GB Fitting instructions
SE Monteringsanvisning
FR Instructions de montage
RU Инструкция по сборке
PT Instruções de montagem

FI Asennusohjet
NL Montagevoorschrift
ES Instrucciones de montaje
IT Istruzioni per componenti
PL Instrukcja montażu



Teile	Benennung	Anzahl
A	Vierkantmutter M6x20x4	4
B	Endverschluss	4
C	Fuß	4
D	Innensechskantschraube	4
H	Blindknopf	4
I	Schutzkappe	4
K	Gummischutz	4
M	Innensechskantschraube M6x16 (gelb)	4
N	Federscheibe (gelb)	4
O	Innensechskantschlüssel	1
P	Traverse	2
Q	Schlitzschutz	2
R	Gummiunterlegscheibe	4
S	ABSunterlegscheibe	4

Art.	Designation	Quantité
A	Écrou carré M6x20x4	4
B	Capuchon	4
C	Pied	4
D	Vis en six pans creuse	4
H	Bouchon en plastique	4
I	Couvercle	4
K	Coussinet caoutchouc	4
M	Vis en six pans creuse M6x16 (jaune)	4
N	Rondelle de blocage (jaune)	4
O	Clé hexagonale male	1
P	Barre	2
Q	Bourrelet en caoutchouc	2
R	Rondelle en caoutchouc	4
S	Rondelle en ABS	4

Nro	Descripción	Cant
A	Tuerca cuadrada M6x20x4	4
B	Tapones de bordes	4
C	Pie	4
D	Tornillo de cabeza de cubo	4
H	Tapón de plástico	4
I	Tapa	4
K	Goma protectora	4
M	Tornillo de cabeza de cubo M6x16 (amarillo)	4
N	Arandela de cierre (amarilla)	4
O	Llave hexagonal	1
P	Barra portante	2
Q	Moldura	2
R	Arandela de goma	4
S	Arandela de ABS	4

Part	Description	Qty
A	Square nut M6x20x4	4
B	End cap	4
C	Foot	4
D	Socket head cap screw	4
H	Lock hole plug	4
I	Cover	4
K	Rubber pad	4
M	Socket head cap screw M6x16 (yellow)	4
N	Split lock washer (yellow)	4
O	Hex key	1
P	Load bar	2
Q	Rubber moulding	2
R	Rubberwasher	4
S	ABS washer	4

Osa	Tuote	Määrä
A	Nelikulmamutteri M6x20x4	4
B	Päätytulppa	4
C	Jalka	4
D	Kuusiokoloruuvi	4
H	Muovitulppa	4
I	Suojakuppu	4
K	Kumisuoja	4
M	Kuusiokoloruuvi M6x16 (keltainen)	4
N	Lukkoprikka (keltainen)	4
O	Kuusiokoloavain	1
P	Kannatinkisko	2
Q	Urakumiprofiili	2
R	Kuminen aluslevy	4
S	ABS aluslevy	4

Art.	Benämning	Antal
A	Fyrkantsmutter M6x20x4	4
B	Ändknopp	4
C	Fot	4
D	Insexskruv	4
H	Hållknopp	4
I	Kåpa	4
K	Gummiskydd	4
M	Insexskruv M6x16 (gul)	4
N	Låsbricka (gul)	4
O	Insexnyckel	1
P	Laströr	2
Q	Slitsskydd	2
R	Gummi bricka	4
S	ABS bricka	4

Onder deel	Omschrijving	Aantal
A	Plaatmoer M6x20x4	4
B	Eindkapje	4
C	Voet	4
D	Inbusbout	4
H	Slotkapje	4
I	Afdekkap	4
K	Voetrubber	4
M	Inbusbout M6x16 (geel)	4
N	Veerring (geel)	4
O	Inbussleutel	1
P	Draagstang	2
Q	Rubber spleetdichting	2
R	Rubber ring	4
S	ABS ring	4

GB CAUTION NOTES

Please keep this installation manual always with your car papers. Please take the following points into account:

***Maximum permissible load is 75 kg (incl the weight of the load carrier, 5 kg). Do not exceed this weight. Check in the appendix to these instructions and in the car instruction manual to see where the load carrier should be fitted and to ascertain the maximum permissible load.**

Make sure to fasten the load so that it cannot come loose or cause damage. Be careful to secure the load against movement in driving direction or sideways movements.

When charging the load carrier, please make sure that the weight is evenly distributed and that the centre of gravity of the load is kept as low as possible. If small, very heavy loads have to be carried, please put them on one side of the bar and not in the middle.

The load may not protrude from the vehicle outline, in order not to endanger traffic.

Before driving, make sure that all fastening parts are fixed according to regulations. Please check also that the load is fastened properly. Stop after a short drive to check all screw connections, and especially the foot attachments, then check every time before driving.

There is some risk that the paint under these foot plates may fade. To avoid this, we recommend to clean the roof from dust or dirt before attaching the load carrier and to remove the load carrier at suitable intervals to clean the areas where the foot plates rest on the roof.

Please pay attention to the altered behaviour of the vehicle (due to sidewind sensitivity, when driving in bends and when braking) when you drive a mounted (charged) load carrier. To safeguard other road users, and in order to reduce air resistance, the load carrier should be dismounted if it is not used. The distance between front and rear load bar should be at least 700 mm (unless otherwise stated by the vehicle manufacturer).

Advice for your own security

IMPORTANT: This load carrier is especially designed for your car model. Please therefore check with your retailer which type of load carrier is needed when changing your car.

Test reports from the automotive industry and trade journals prove that when objects with large surfaces are transported, (eg. surfboards, ski/transport boxes) the roof of the vehicle will be additionally strained due to the strongly increased air resistance. (When transporting a windsurfboard, the bow should point downwards in the driving direction.)

The driving characteristics change as well; therefore we recommend you to adjust your speed accordingly (max 110 km/h).

Do not put the car through an automatic car wash when the load carrier is mounted.

The manufacturer takes no responsibility for damage caused by an incorrectly fitted load carrier.

F Ne surchargez jamais. Contrôler dans le manuel l'endroit où le porte-tout doit être monté ainsi que le poids maxi de charge utile permise. (Contrôler aussi dans l'annexe éventuelle de ces instructions de montage le poids maxi de charge utile permise.)

Assurez-vous que la charge ne peut pas se dégager ou causer des dégâts. La charge ne peut se déplacer dans la direction du trajet ou latéralement. Lors du chargement du porte-tout, veillez à ce que la charge soit distribuée uniformément. Le centre de gravité de la charge doit se trouver le plus bas possible. En cas de petites charges très lourdes, il est conseillé de les mettre d'un côté de la barre au lieu de les mettre au milieu de la barre. En aucun cas la charge ne peut dépasser le contour de la voiture afin de ne pas entraver la circulation.

Veillez contrôler tous points de fixation avant chaque trajet. Veillez également à la bonne fixation de la charge. Contrôlez la fixation des écrous et des attaches du porte-tout après un court trajet d'essai. Exécutez ce contrôle avant chaque départ.

Il y a un certain risque qu'un épaississement de la laque peut s'élever ou les pieds se reposent contre le toit. Pour éviter cela nous recommandons que le toit est tout à fait propre sans poussière et des saletés avant montage et que le porte-bagages est démonté temps en temps pour nettoyer le toit.

Tenez compte de la tenue de route de la voiture qui change (sous l'influence de la sensibilité au vent latéral, la prise de virages et en freinant) lorsque vous conduisez une voiture à porte-tout monté (chargé).

Afin d'assurer la sécurité des autres usagers de la route et d'économiser du carburant, il est conseillé de démonter le porte-tout du moment où il n'est plus utilisé. La distance entre la barre avant et la barre arrière du porte-tout doit être de 700 mm minimum (sauf si autrement spécifié par le constructeur du véhicule).

Avis de sécurité

IMPORTANT: Ce porte-tout est spécialement adapté pour votre voiture. En cas de changement du modèle de voiture, il faut contrôler chez le vendeur quel porte-tout à employer.

Il résulte de rapports d'essai de l'industrie automobile et des revues professionnelles que, lorsque le porte-tout est utilisé pour le transport d'objets à grande surface (par exemple planche à voile, skibox), les forces sur le toit de

ANMÄRKNINGAR

Förvara denna monteringsanvisning tillsammans med fordonshandlingarna. Notera följande punkter:

***Högsta tillåtna last är 75 kg (inkl lasthållarens vikt, 5 kg). Överskrid inte denna vikt. Kontrollera i bilens instruktionsbok var lasthållaren skall monteras samt bilens tillåtna taklast. (Kontrollera också eventuellt bifogat extrablad för tillåten taklast).**

Förankra lasten så att den inte kan lossna eller orsaka skada. Var noga med att surra lasten så att den inte kan röra sig i någon riktning.

Var noga med att lastens vikt blir jämnt fördelad på lasthållaren och att tyngdpunkten blir så låg som möjligt. Vid transport av små, mycket tunga laster skall dessa placeras på lastskenanens ena sida och inte på dess mitt.

Av trafiksäkerhetsskäl får lasten inte skjutas ut utanför bilens utsidor.

Kontrollera före färd att alla fästansordningar är fixerade enligt föreskrift. Kontrollera också att lasten är surrad ordentligt. Stanna efter en kort körsträcka och kontrollera att alla skruvförband, och då speciellt fotstöden, sitter fast. Kontrollera därefter före varje färd.

Viss risk föreligger att avmatning i lacken kan uppstå där fotplattformarna vilar mot taket. För att undvika detta rekommenderar vi att taket görs helt rent från damm och smuts före montering samt att lasthållaren tas av med jämna intervaller för rengöring av taket.

Observera bilens förändrade köregenskaper (sidvindskänslighet, vid kurvor och inbromsningar) vid färd med monterad (lastad) lasthållare.

Av trafiksäkerhetsskäl och för att minska luftmotståndet, bör lasthållaren monteras av när den inte används.

Avståndet mellan främre och bakre lastbågen skall vara minst 700 mm (om inte annat angivits av biltillverkaren).

Råd för Er egen säkerhet

VIKTIGT: Denna lasthållare är anpassad för Din bilmodell. Kontrollera därför med återförsäljaren vilken typ av lasthållare som erfordras vid byte av bilmodell. Testrapporter från bilindustrin och facktidsskrifter visar att när omfångsrika föremål transporteras (t ex surfbrädor, skid-/transportboxar) utsätts biltaket för ytterligare belastning p g a det starkt ökade luftmotståndet.

(Vid transport av vindsurfbräda skall den böjda änden peka neråt i körriktningen.) Bilens köregenskaper förändras också - därför rekommenderar vi att anpassa hastigheten (max 110 km/h).

Låt inte bilen genomgå automatvätt när lasthållaren är påmonterad.

Tillverkaren reserverar sig mot skador orsakade av felaktigt monterad lasthållare och tillbehör.

REMARQUES

Veillez garder les instructions de montage toujours avec vos documents de bord. Veillez considérer les points suivants:

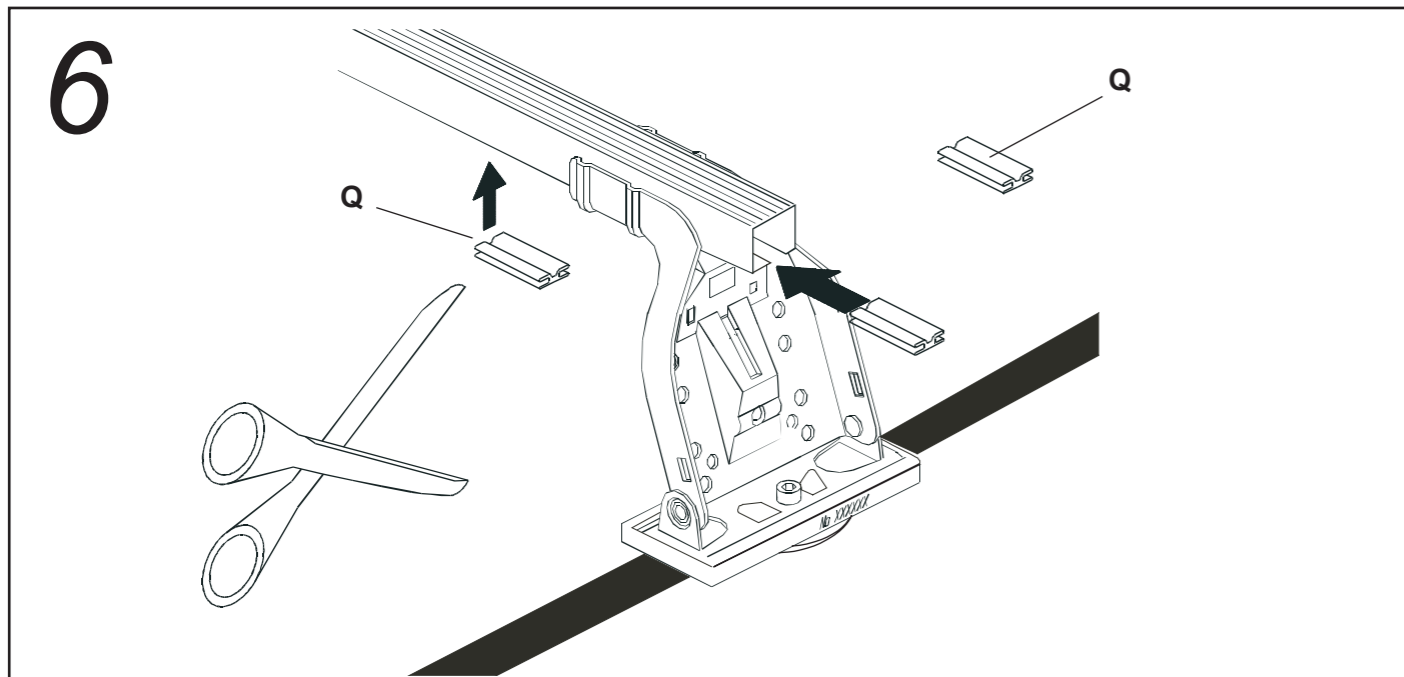
*** La charge admissible est de 75 kg (le poids du porte-tout de 5 kg inclus).**

la voiture augmentent à cause de l'augmentation de la résistance d'air. (Si vous transportez une planche à voile, le nez de la planche doit être dirigé vers le bas dans la direction de conduite.)

La tenue de route de la voiture change également; il est donc conseillé d'adapter votre vitesse (max 110 km/h).

Ne conduisez pas la voiture dans une carwash quand le porte-tout est installé.

Le constructeur se décharge de toute responsabilité en cas de dommages causés par un support de charge et accessoires monté de façon non conforme aux instructions de montage.



- D** Um eventuelle Windgeräusche zu vermeiden, benutzen Sie bitte den beigegefügt Schlitzzschutz (Q). Eine passende Länge zuschneiden und dann den Schlitz in der Traverse damit abdecken. Siehe Figur.
- GB** Use the enclosed rubber moulding (Q) to prevent excessive wind noise. Measure, cut and insert the moulding into the bar slots as shown in picture.
- S** Slitsskydd (Q) används för att undvika ev. vindbrusljud. Mät upp och klipp till slitsskydd så att det passar i laströrets slits. Se bild.
- F** Le bourrelet en caoutchouc (Q) est utilisé pour éviter le son de vent. Mesurez et coupez le bourrelet en caoutchouc pour il marche dans la rainure du tube de charge. Voir image.
- SF** Urakumiprofilia (Q) käytetään mahdollisen suhinan poistamiseksi. Leikkaa tarvittava pituus ja sovita se uraan. Katso kuva.
- NL** Gebruik de meegeleverde rubber spleetdichting om windgeruis in de sleuven onder de draagstang te voorkomen. Knip de gewenste lengte af en schuif dat in de draagstang zoals aangegeven op de tekening.
- E** Utilice la moldura (Q) para evitar el ruido del viento. Mida, corte y ponga la moldura en el canal de la barra como indica el dibujo.

D ANMERKUNGEN

Diese Montageanleitung zusammen mit den Fahrzeugpapieren aufbewahren. Folgende Punkte beachten:

***Die höchste Belastung ist 75 kg (einschl. Gewicht des Lastenträgers, 5 kg). Dieses Gewicht darf nicht überschritten werden. Im Instruktionbuch den Montageplatz des Lastenträgers und die höchste zugelassene Dachlast des Autos kontrollieren. (Eventuell das beigegefügte Extrablatt für zugelassene Dachlast kontrollieren.)**

Die Last ordentlich verankern, damit diese sich nicht lockern und eventuelle Schäden verursachen kann. Aufpassen, daß sich die Last in Fahrtrichtung und seitlich nicht verschieben kann.

Die Last gleichmäßig auf dem Lastenträger verteilen und der Schwerpunkt soll so niedrig wie möglich sein. Kleine und sehr schwere Lasten nie in der Mitte des Lastenträgers anbringen, sondern nur auf die eine Seite des Trägers.

Auf Grund der Verkehrssicherheitsvorschriften darf die Last nicht über die Außenseiten des Autos hervorragen.

Vor der Fahrt, alle Befestigungsanordnungen genau kontrollieren, ob diese gemäß den Vorschriften fixiert sind. Kontrolliere ebenfalls die Verankerung der Last, diese muß ordentlich ausgeführt sein. Nach einer kurzen Fahrstrecke die Fahrt unterbrechen und dann alle Schraubverbindungen und besonders die Befestigung der Fußstütze kontrollieren. Diese Kontrolle soll vor jeder Fahrt durchgeführt werden.

Abmattungen der Lackoberfläche können in dem Bereich der Fußplattenauflagen auftreten. Um dieses zu vermeiden, empfehlen wir vor jeder Montage des Lastenträgers zu kontrollieren, daß die Lastenträgerbefestigungspunkte frei von Staub und Schmutz sind. Bei längerer Anwendung ist es ratsam den Lastenträger in regelmässigen Zeitabständen zu demontieren und reinigen.

Das veränderte Fahrverhalten mit montiertem Lastenträger beachten (Seitenwindempfindlichkeit, Fahren in den Kurven und beim Einbremsen). Mit Hinsicht auf die Verkehrssicherheitsvorschriften und Reduzierung des Luftwiderstandes, sollte der Lastenträger nach Gebrauch demontiert werden. Der Abstand zwischen der vorderen und hinteren Traverse soll mindestens 700 mm betragen (wenn keine anderen Angaben vom Autohersteller vorliegen).

Ratschläge für Ihre eigene Sicherheit

WICHTIG: Dieser Lastenträger ist speziell für Ihr Auto angepaßt. Bitte mit Ihrem Lieferanten kontrollieren welches Modell benötigt wird wenn Sie Ihren Wagen tauschen.

Aus Testberichten von der Autoindustrie und Fachzeitschriften geht hervor, daß beim Transport von verschiedenen Gegenständen (z.B. Surfbrettern, Transport-/Skiboxen) das Autodach noch mehr, durch den stark auftretenden Luftwiderstand, belastet wird.

(Beim Transport vom Surfbrett, soll das gebogene Ende in Fahrtrichtung, nach unten gerichtet sein.)

Auch das Fahrverhalten des Autos wird beeinträchtigt - deshalb empfehlen wir, die Geschwindigkeit den entsprechenden Verhältnissen anzupassen (max 110 km/h). Das Auto nicht durch eine automatische Waschanlage mit montiertem Lastenträger fahren.

Der Hersteller reserviert sich gegen Schäden, verursacht durch falsche Montage des Lastenträgers und den Zubehörteilen.

WICHTIG:

- Vor Erstgebrauch lesen
- Montage nur nach dieser Vorlage durchführen
- Vorlage im Fahrzeug mitführen
- Mit Last nicht schneller fahren als 120 km/h
- Um dieses Produkt montieren oder anwenden zu können, ist es sehr wichtig daß man die Montageanleitung genau verstanden hat. Bei eventuellen Unklarheiten bitten wir Sie, sich mit Ihrem Händler, für weitere Informationen, in Verbindung zu setzen.

WARNING !

- Read these instructions carefully before using the product for the first time
- Fit the rack using these instructions only
- Keep instructions in car
- Do not drive faster than 120 km/h with load
- Do not assemble or use this product unless you have understood the fitting instruction. If you have any questions, please contact your local dealer for further information.

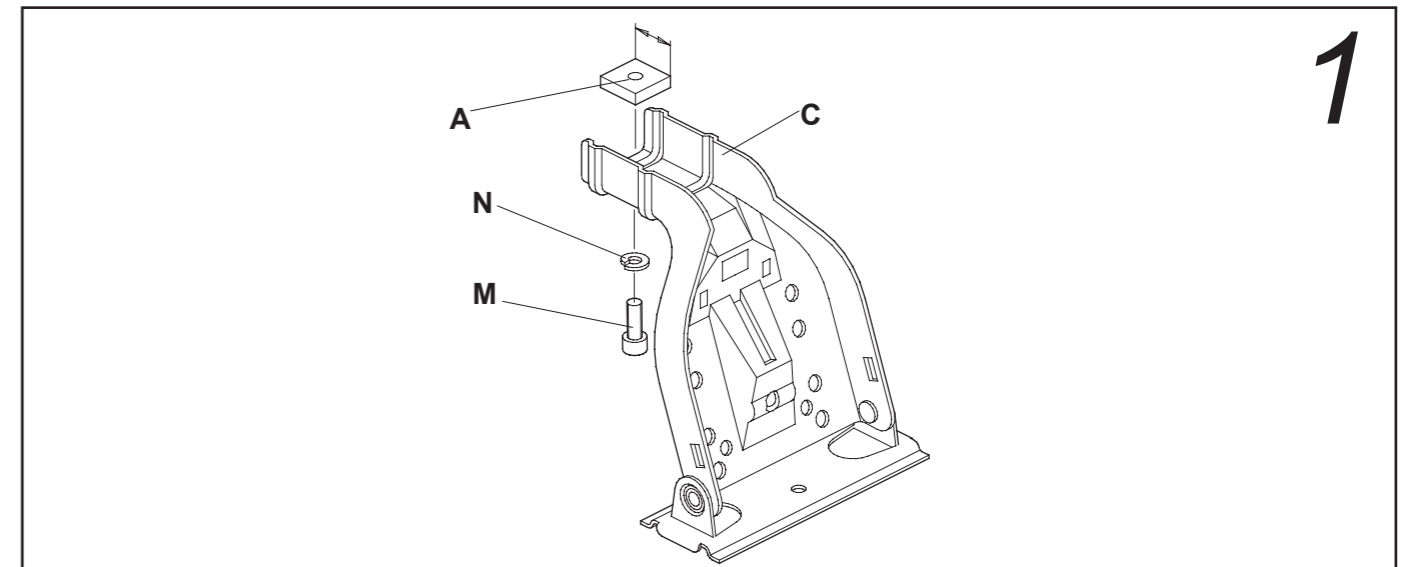
VARNING !

- Läs igenom anvisningen noggrant innan produkten tas i bruk
- Montera endast enligt denna beskrivning
- Monteringsanvisningen skall medföras i bilen
- Överskrid inte 120 km/h med last
- Montera och använd inte produkten förrän du har förstått monteringsanvisningen.

Vid eventuella oklarheter, kontakta återförsäljaren.

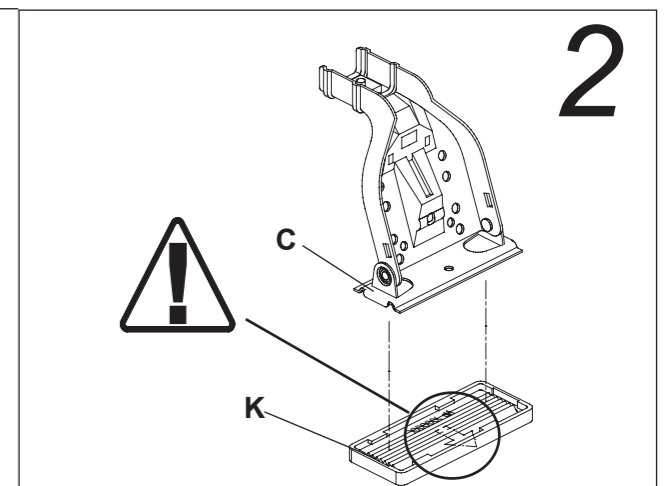
IMPORTANT:

- A lire soigneusement avant la première utilisation
- Pour le montage, se conformer strictement aux présentes instructions
- Les instructions doivent nécessairement se trouver dans le véhicule
- Ne pas dépasser 120 km/h avec charge sur
- Ne pas assembler et ne pas utiliser le produit avant de lire les instructions de montage. Prendre contact avec le fournisseur lors de problèmes éventuels.



- D** Innensechskantschraube (M) und Federscheibe (N) lose in dem oberen Loch des Fußes (C) mit der Vierkantsmutter (A) befestigen.
- GB** Put the split lock washer (N) on the socket head cap screw (M) and attach it loosely in the upper hole in the foot (C) using the square nut (A).
- S** Trä på låsbrickan (N) på insexskruven (M) och fäst denna löst i det övre hålet i foten (C) med fyrkantsmuttern (A).
- F** Montez la rondelle de blocage (N) sur le vis en six pans creuse (M) et montez celui-ci légèrement dans le trou supérieur du pied (C) avec l'écrou carré (A).
- SF** Laita lukkoprikka (N) kuusiokoloruviini (M) jonka asennat löysälle jalan (C) ylempään reikään nelikulmamutterilla (A).
- NL** Steek de inbusbout (M) door de veerring (N) en voet C waarna hij losjes aan plaatmoer (A) wordt geschroefd.
- E** Colocar la arandela de cierre (N) en el tornillo de cubo (M) y unirlos con la tuerca (A) en el agujero superior del pie (C).

- D** Gummischutz (K) auf die Fußplatte (C) montieren (die Artikelnummer wie im Bild dargestellt positionieren).
- GB** Attach the rubber pad (K) (printed article number placed as shown in picture) to the foot (C).
- S** Montera på gummiskydd (K) (med artikelnummerstämpeln vänd som bilden visar) på foten (C).
- F** Montez le coussinet de caoutchouc (K) (avec le tampon du numéro d'article comme l'image monte) sur le pied (C).
- SF** Asenna kumisuoja (K) (tuotenumero suunnattuna kuvan osoittamaan suuntaan) jalkaan (C).
- NL** Bevestig het dakrubber (K) aan voet (C) met het art.nr. op het rubber naar voren.
- E** Introducir la goma protectora (K) (con el No. de artículo como indica el dibujo) en el pie (C).



TÄRKEÄÄ:

- Luettava ennen ensimmäistä käyttöönottoa
- Asennus vain tämän ohjeen mukaan
- Pidettävä mukana ajoneuvossa
- Älä kuormalla ylitä 120 km/h nopeutta
- Älä asenna äläkä käytä tuotetta ennen kuin olet ymmärtänyt asennusohjeet.
- Ota yhteys jälleenmyyjään epäselvissä tapauksissa.

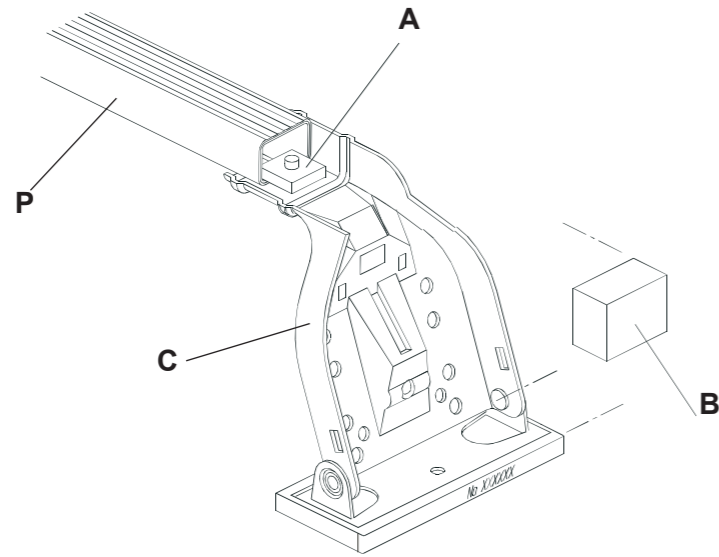
BELANGRIJK:

- Voor gebruik goed doorlezen
- Montage alleen volgens dit voorbeeld uitvoeren
- Montagevoorschrift in de auto bewaren
- Niet harder dan 120 km/h rijden met lasten
- Dit produkt niet monteren en gebruiken voordat het montagevoorschrift geheel duidelijk is. Wend U met eventuele vragen tot de plaatselijke dealer.

IMPORTANTE:

- Leer antes del primer uso
- Realizar el montaje unicamente conforme a estas instrucciones
- Llevar las instrucciones en el vehículo
- No conducir a más de 120 km/h con carga
- No monte o utilice este producto hasta que haya comprendido las instrucciones de montaje. Si tiene alguna pregunta, por favor pongase en contacto con su distribuidor para más información.

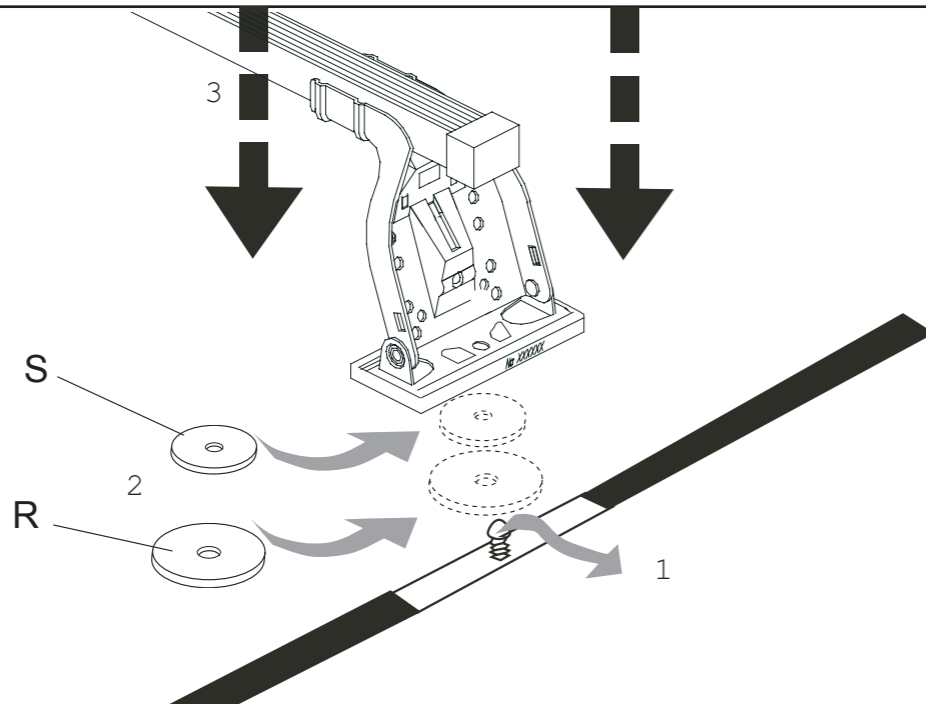
3



- D** Die Traverse (P) auf den Fuß (C) schieben. Wichtig! Beachte, daß die Vierkantmutter (A) ordnungsgemäß in die Traverse eingeführt wird. Endverschluß (B) auf die Traverse montieren.
- GB** Attach the load bar (P) to the foot (C). N.B. Make sure that the square nut (A) is inside the load bar. Attach the end cap (B) to the load bar.
- S** Skjut på laströret (P) på foten (C). OBS! se till att fyrkantsmuttern (A) hamnar inuti laströret. Montera på ändknopp (B) på laströret.
- F** Poussez le tube de charge (P) sur le pied (C). N.B. vérifiez que l'écrou carré (A) rentre intérieur le tube de charge. Montez capuchon (B) sur le tube de charge.

- SF** Työnnä kannatinkisko (P) jalkaan (C). HUOM! Varmista että nelikulmamutteri (A) tulee kannatinkiskon sisään. Työnnä päätytulppa (B) kannatinkiskon päähän.
- NL** Schuif de voet (C) in de draagstang (P) en let er op dat plaatmoer (A) aan de binnenkant van de stang zit. Bevestig eindkapje (B) aan de draagstang.
- E** Ensamblar la barra (P) al pie (C). NOTA: Asegúrese que la tuerca (A) quede dentro de la barra. Colocar la tapa (B) en el extremo de la barra.

4a



- D** Das Autodach von Staub und Schmutz reinigen. **4a:** Den Lastenträger auf das Autodach stellen und die Füße über die Schraubenlöcher des Daches einpassen und diese mit der Innensechskantschraube (D) und Innensechskantschlüssel (O) festschrauben, so daß sie ordentlich festsitzen. **4b:** Die Traverse zentrieren. Die Innensechskantschraube (M) mittels des Innensechskantschlüssels (O) fest anziehen. Kontrolliere, daß der Lastenträger ordentlich festsitzt. Siehe Anmerkungen*.
- GB** Make sure that the car roof is clean from dust and dirt. **4a:** Put the roof rack on the roof, slide the feet to match the screw holes in the roof and tighten them with the socket head cap screw (D), using the hex key (O), until they are firmly attached. **4b:** Centre the load bar. Tighten the socket head cap screws (M) with the hex key (O). Make sure that the roof rack is securely attached. See Caution notes*.

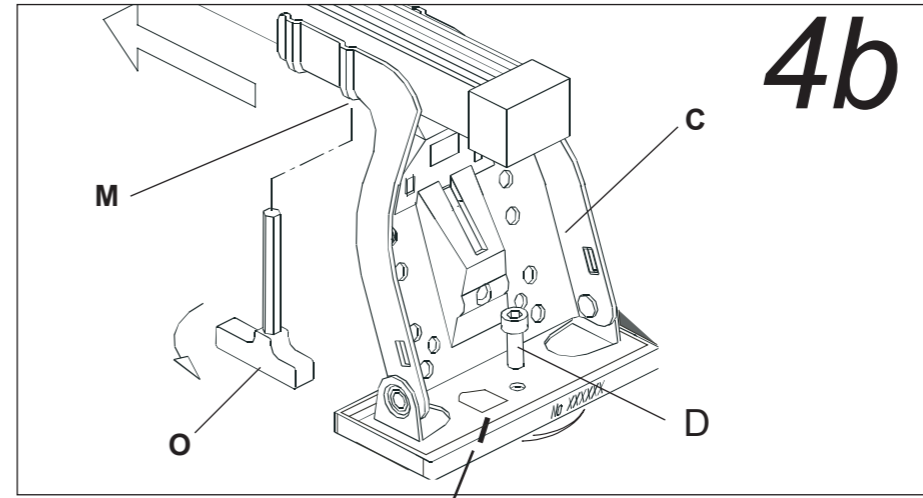
- S** Rengör taket från damm och smuts. **4a:** Sätt lasthållaren på taket, för fötterna mot takets skruvhål och skruva fast dem med insexskruv (D) och insexnyckel (O) så att de sitter fast ordentligt. **4b:** Centra laströret. Drag nu åt insexskruvarna (M) med insexnyckel (O). Känn efter så att lasthållaren sitter fast ordentligt. Se Anmärkningar*.
- F** Nettoyez le toit de poussière et de saleté. **4a:** Poser le porte-bagages sur le toit, placer les pieds sur le toit à l'endroit des trous et fixer-les avec la vis à six pans creuse (D) et la clé hexagonale mâle (O). Vérifier que les pieds soient bien fixés. **4b:** Centrer la barre de charges. Serrer bien les vis à six pans (M) avec la clé hexagonale mâle (O). Vérifier que le portebagages est bien fixé. Voir sous Remarques*.

- SF** Puhdista katto pölystä ja liasta. **4a:** Aseta taakkateline katolle, laita jalat kierteiden päälle ja kiinnitä ne kuusiokoloruuvilla (D) ja kuusiokoloavaimella (O) niin että ne ovat kunnolla kiinni. **4b:** Keskitä kannatinkisko. Kirstä kuusiokoloruuvi (M) kuusiokoloavaimella (O). Tarkista että taakkateline on tukevasti paikallaan. Katso Huomautuksia*.

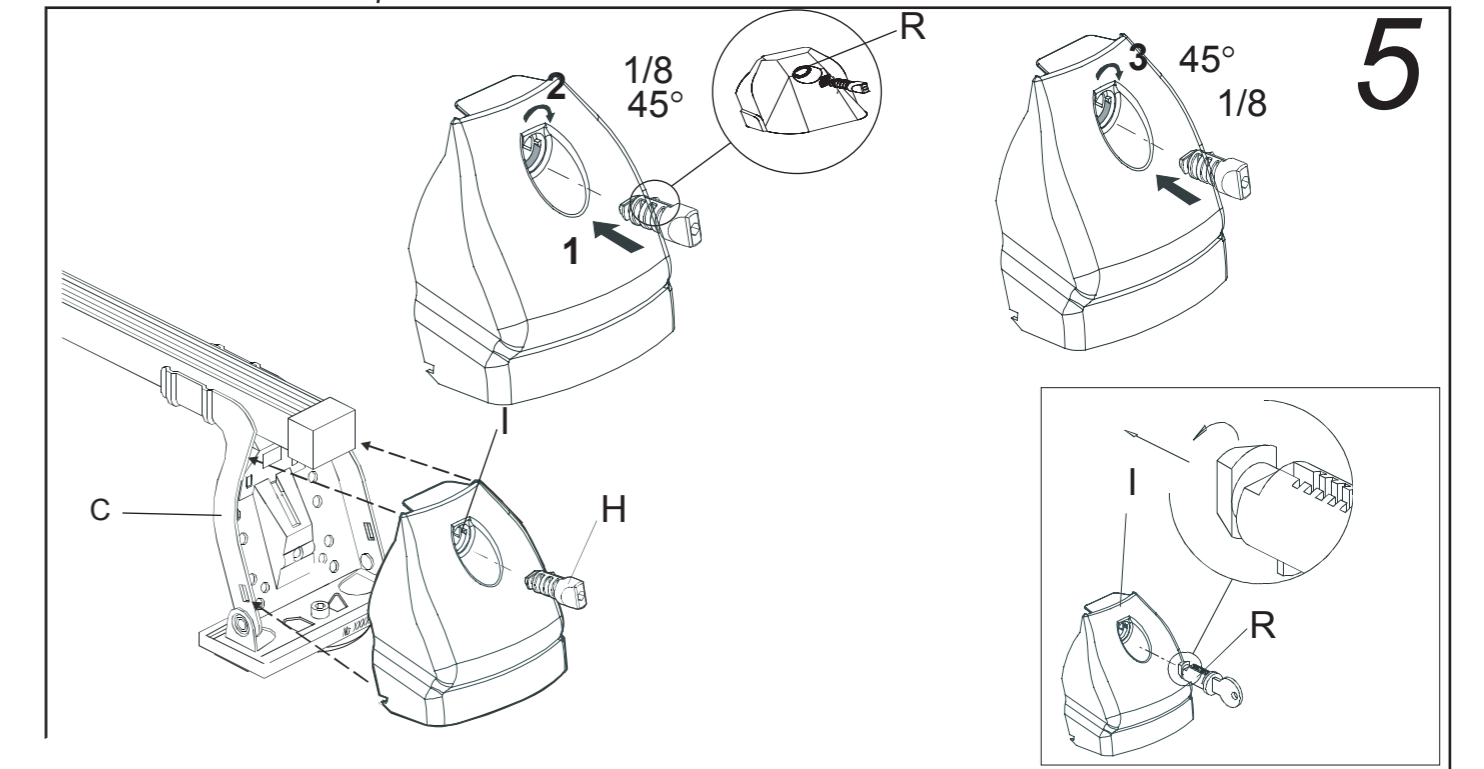
- E** Compruebe que el techo del auto está limpio de polvo y suciedad. **4a:** Coloque el portaequipajes en el techo, deslice los pies para que coincidan con los agujeros de los tornillos en el techo y apriételos con el tornillo de cubo (D), usando la llave hexagonal (O), hasta que estén sujetos firmemente. **4b:** Centre la barra. Apriete el tornillo de cubo (M) usando la llave hexagonal (O). Asegúrese que el portaequipajes está bien ajustado. Ver AVISO*.

- NL** Let er op dat er geen vuil en stof op het dak zit. **4a:** Plaats de allesdrager zodanig op het dak dat de voeten en de bevestigingsbouten (D) overeen komen met de plaats van de schroefgaten en draai ze stevig vast met inbusleutel (O). **4b:** Centreer de draagstang zodat die aan beide kanten evenver uitsteekt. Draai de inbusbout (M) met de inbusleutel (O) vast. Controleer of de drager stevig vastzit. Zie verder onder "Opmerkingen" *.

(D)



4b



5

- D** Den Blindknopf (H) mit dem Haken (R) wie in Figur dargestellt, halten. Den Blindknopf in das Schloßloch der Schutzkappe (I) einführen. Den Blindknopf 1/8 Drehung im Uhrzeigersinn drehen und festdrücken. Dann 1/8 Drehung entgegengesetzt dem Uhrzeigersinn drehen um einen festen Sitz zu sichern. Den Sitz des Blindknopfes ordentlich kontrollieren.
- GB** Hold the lock hole plug (H) with the snap-in hook (R) positioned as shown on drawing. Insert the lock hole plug in the hole on the cover (I). Turn the lock hole plug 1/8 turn clockwise and press until it is secure. Then turn 1/8 turn anti-clockwise to fasten the lock hole plug properly. Make sure that it is firmly attached.
- S** Häll hälknoppen (H) med snäplåset (R) som bilden visar. För in hälknoppen i kåpans (I) låshål. Vrid hälknoppen 1/8 varv medurs och tryck fast den. Vrid sedan tillbaka 1/8 varv moturs för att vara säker på att hälknoppen sitter ordentligt. Kontrollera att den sitter fast.
- F** Tenez le bouchon en plastique (H) avec le crochet (R) comme l'image monte. Mettez le bouchon en plastique dans le trou du couvercle (I). Tournez le bouchon en plastique 1/8 de tour dans le sens des aiguilles d'une montre et accrochez. Puis tournez 1/8 de tour dans le sens inverse des aiguilles d'une montre pour garantir que le bouchon en plastique est bien accroché. Vérifiez qu'il se tient bien.

- SF** Pidä lukkotulppa (H) niin, että lukon kiinnittävä uloke (R) on kuvan osoittamalla tavalla. Laita lukko kuvun (I) lukkoreikään. Kierrä lukkotulppa 1/8 kierros myötäpäivään ja työnnä se paikalleen. Kierrä se tämän jälkeen 1/8 kierros vastapäivään varmistaaksesi että se on kunnolla kiinni.

- NL** Houdt het slotkapje (H) met de haak (R) in de positie zoals op de tekening staat en steek het in het slotgat van de afdekkap (I). Draai het slotkapje 1/8 slag rechtsom en druk het vast. Draai dan het slotkapje 1/8 slag linksom voor de definitieve bevestiging. Controleer of het slotkapje goed vast zit.

- E** Coger el tapón de plástico (H) con el gancho (R) como indica el dibujo. Coloque el tapón de plástico en el agujero de la tapa (I). Gire el tapón de plástico 1/8 de vuelta en el sentido de las agujas del reloj y apriete el tapón hasta que quede bien instalada. Después gire 1/8 de vuelta al contrario de las agujas del reloj para asegurar que el tapón está bien pegado. Compruebe que el tapón está bien fijado.