

FIN

HUOMAUTUKSIA

Säilytä nämä asennusohjeet auton asiakirjojen kanssa.

Huomioi seuraavat seikat:

* Suurin sallittu kuorma on 100 kg (sis. telineen paino: 5 kg). Älä ylitä tätä rajaa.

BMW 3 75kg (sis. telineen paino: 5 kg)

Kiinnitä kuorma niin, että se ei irtoa eikä aiheuta vaurioita. Ole tarkka kiinnittäessäsi kuormaa, että se ei siirry pituus- eikä sivusuuntaan.

Kiinnitä huomiota siihen, että kuorma on jaettu mahdollisimman tasaisesti ja että painopiste on mahdollisimman alhaalla. Kun kuljetat pieniä, hyvin painavia kuormia on ne sijoitettava kannatinkiskon toiselle puolelle eikä sen keskelle.

Liikenneturvallisuussyistä kuorma ei saa ylittää auton leveyttä.

Tarkista ennen liikkelle lähtöä että kaikki telineet ja lisävarusteet on kiinnitetty ohjeiden mukaan. Tarkista myös että kuorma on kunnolla kiinnitetty. Pysähdy lyhyen ajomatkan jälkeen tarkistamaan että kaikki ruuvit ja erityisesti jalkalevyt ovat tukevasti paikallaan. Tarkista sen jälkeen aina ennen seuraavaa liikkeellelähtöä.

On olemassa vaara että lakkaus himmenee jalkalevyjen kohdalla. Tämän välttämiseksi suosittelemme että katto puhdistetaan pölystä ja liasta ennen asennusta sekä että taakkateline irroitetaan aika ajoin katon puhdistusta varten.

Huomioi että ajo-ominaisuudet muuttuvat ajettaessa taakkatelineillä etenkin kuormattuna (sivutuuliallitius, kaarre- ja jarrutusolosuhteet). Muiden tienkäyttäjien turvallisuussyistä sekä polttoainekulutuksen johdosta on taakkatelineet irroitettava kun ne eivät ole käytössä.

Jotta voisimme auttaa Sinua jos avaimet häviävät, on Sinun tiedettävä avaimen sarjanumero.

Neuvoja oman turvallisuuden takia

TÄRKEÄTÄ: Tämä taakkateline on suunniteltu Sinun automallisi. Kysy siksi, kun vaihdat autoa, jälleenmyyjältä tarvittavaa taakkatelinettä. Autoteollisuuden ja alan lehdistön testitulokset osoittavat että auton kattoon kohdistuu lisärasitusta kun kuljetetaan suuria tai pitkiä esineitä (esim. purjelautoja, sukki-/kuljetuslaatikoita) suuresti lisääntyvän ilmapastuksen johdosta.

Purjelaudan kuljetuksessa tulee käyrä pää olla suunnattu eteenpäin ja alas.

Auton ajo-ominaisuudet muuttuvat myöskin - joten suosittelemme nopeuden rajoittamista.

Älä käytä autoa pikapessussa kun taakkateline on asennettuna.

Valmistaja ei vastaa virheellisen telineen tai lisätarvikkeen asennuksen aiheuttamista vahingoista.

NL

OPMERKING

Gelieve deze handleiding steeds bij Uw instructieboekje te bewaren

* De maximaal toelaatbare belasting bedraagt 100 kg (inclusief het gewicht van de bagagedrager: 5 kg). Raadpleeg Uw instructieboekje voor de maximale dakbelasting van Uw auto. Overschrijd deze limiet niet. BMW 3 75kg (inclusief het gewicht van de bagagedrager: 5 kg).

Maak de lading stevig vast, zodat deze niet los kan raken en schade kan veroorzaken. Zorg ervoor dat de lading niet zijdelings of in de rijrichting kan verschuiven. Wanneer de bagagedrager beladen wordt, zorgt u er dan voor dat het gewicht van de last gelijkmatig verdeeld is. Hou het zwaartepunt van de last zo laag mogelijk. Wanneer kleine, zware lasten vervoerd moeten worden, raden wij u aan deze aan 1 zijde van de draagstang te plaatsen, en niet in het midden. De bagage mag niet over de wagenomtrek reiken, dit om het verkeer niet te hinderen.

Gelieve voor iedere rit alle bevestigingspunten te controleren. Controleer ook of te lading goed werd vastgemaakt. Stop even na een korte rit om moer- en vooral voetbevestigingen van de bagagedrager te controleren. Doe dit steeds vooraleer te rijden met een gemonteerde bagagedrager.

Het is mogelijk dat de lak onder de dakplaten na verloop van tijd iets matter wordt. Om dit te voorkomen dient zowel dak als drager vrij te zijn van stof en vuil, voordat er geplaatst wordt. Bij langdurig gebruik is het aan te bevelen op de bevestigingsplaatzen dak en drager regelmatig goed schoon te maken.

Gelieve rekening te houden met het veranderde rijgedrag van de wagen (door zijwindgevoeligheid, bij bochten en remmen) wanneer u een wagen met gemonteerde (beladen) bagagedrager bestuurt. Voor de veiligheid van andere weggebruikers en om de luchtweerstand te verminderen wordt de bagagedrager best gedemonteerd wanneer hij niet gebruikt wordt.

Noteer het nummer van Uw sleutel. Wir kunnen U bij verlies van Uw sleutel alleen helpen als U ons het sleutelnummer kunt opgeven.

Veiligheidstip

Dit model dakdrager is speciaal voor Uw auto ontwikkeld, bij inruil dient meestal een andere drager toegepast te worden. Raadpleeg hierover Uw leverancier.

Testrapporten uit de autoindustrie en vakbladen tonen aan dat wanneer voorwerpen met een groot oppervlak worden vervoerd (bv. surfplank, ski-/transportbox) het dak van de wagen extra belast wordt wegens een sterk verhoogde luchtweerstand. Wanneer u een windsurfplank vervoert, moet de punt van de boeg naar beneden wijzen.

Het rijgedrag van de wagen verandert eveneens; daarom is het raadzaam uw snelheid aan te passen.

Stuur de wagen niet door een carwash wanneer de allesdrager geïnstalleerd is.

De fabrikant is niet aansprakelijk voor schade onstaan door een niet juist gemonteerde drager en accessoires.

E

AVISO:

Guarde estas instrucciones de montaje junto con los documentos del automóvil. Tenga en cuenta los siguientes puntos:

* La carga máxima permitida es de 100 kg (peso del portaequipajes incluido, 5 kg). No sobrepase el peso indicado. BMW 3 75kg (peso del portaequipajes incluido, 5 kg).

Amarre bien la carga para remediar que se afloje y cause daños. Tenga cuidado que no se desvie hacia los lados.

Considere que la carga debe estar repartida proporcionalmente encima del techo y que el punto de gravedad sea lo más bajo posible.

No situe nunca pequeñas ó demasiado pesadas cargas en el centro del portaequipajes sino en una parte del mismo. Está prohibido que los bultos sobresalgan del contorno del vehículo, de manera que puedan perjudicar el tráfico.

Antes de emprender el viaje, asegúrese de la correcta fijación de los bultos según las instrucciones.

Controle después de un corto recorrido el acoplamiento de los tornillos y sobre todo de los soportes. Este control se debe hacer antes de cualquier viaje.

Existe la posibilidad que la pintura debajo de los soportes se corra. Para evitarlo, le recomendamos que limpie el techo de polvo y suciedad antes de colocar las barras, así como quitarlas cada cierto tiempo para limpiar las áreas donde los pies están situados.

Observe que la conducción no será la misma cuando conduzca con barras de carga y sobre todo con carga sobre estas (la resistencia del aire en las partes laterales al tomar las curvas, la distancia de frenado, etc. será diferente a lo normal). Por motivos de seguridad ante los demás usuarios y para reducir la resistencia del aire deberá desmontar las barras del techo si no van a ser utilizadas.

Tome nota del número de su llave. La única manera de ayudarle si se extravía es dándonos el número.

Consejo para su seguridad

IMPORTANTE: Este portaequipajes está especialmente diseñado para su vehículo. Por favor, controle qué barras necesita si cambia de coche.

Según informes de la industria automovilística y de revistas técnicas la capacidad de carga del techo del automóvil transportando por ejemplo tablas de navegación, cajas de transporte, etc. es más baja debido a la fuerte resistencia del aire. (En el transporte de una tabla de navegación se debe poner la parte doblada hacia abajo.) Es recomendable adaptar la velocidad a estas circunstancias.

El coche no debe pasar por el tren de lavado con el portaequipajes montado.

El fabricante no se responsabiliza de los daños causados por un montaje incorrecto del portaequipajes y demás accesorios.

Mont Blanc®

MB RoofBars Flex 2

FU 850/2 - 788501

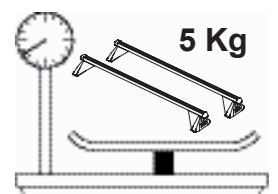
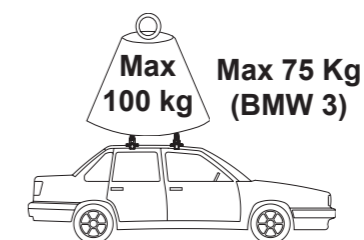
BMW 3 2-4d,t+Touring 98-, BMW 5 4d,t+Touring 96-04, Citroën Jumpy, Fiat Scudo, Ford Focus II 11/04- 3d,t 5d,t, wag, Ford C-Max, Ford Galaxy II 06-, Ford S-Max 06-15, Opel Astra 2,3,5d,t 04-, Peugeot Expert, Saab 9-3 02-, Saab 9-3 SW 05- Seat Inka -96, VW Caddy -96, VW Amarok Double-Cab 4d 2010-



DIN 75302/03.91



www.montblancgroup.com



Mont Blanc®

Sweden:
Mont Blanc Industri AB
Phone +46 33 222700

UK:
Mont Blanc Industri UK Ltd
Phone +44 1525 850800

France:
Mont Blanc France SAS
Phone +33 2 99211270

www.montblancgroup.com

1610 151254-10

DE Montageanleitung
GB Fitting instructions
SE Monteringsanvisning
FR Instructions de montage
RU Инструкция по сборке
PT Instruções de montagem

FI Asennusohjet
NL Montagevoorschrift
ES Instrucciones de montaje
IT Istruzioni per componenti
PL Instrukcja montażu

D
WICHTIG:
 -Vor Erstgebrauch lesen
 -Montage nur nach dieser Vorlage durchführen
 -Vorlage im Fahrzeug mitführen
 -Mit Last nicht schneller fahren als 120 km/h
 -Um dieses Produkt montieren oder anwenden zu können, ist es sehr wichtig daß man die Montageanleitung genau verstanden hat. Bei eventuellen Unklarheiten bitten wir Sie, sich mit Ihrem Händler, für weitere Informationen, in Verbindung zu setzen.

GB
WARNING !
 -Read these instructions carefully before using the product for the first time
 -Fit the rack using these instructions only
 -Keep instructions in car
 -Do not drive faster than 120 km/h with load
 -Do not assemble or use this product unless you have understood the fitting instruction. If you have any questions, please contact your local dealer for further information.

S
WARNING !
 -Läs igenom anvisningen noggrant innan produkten tas i bruk
 -Montera endast enligt denna beskrivning
 -Monteringsanvisningen skall medföras i bilen
 -Överskrid inte 120 km/h med last
 -Montera och använd inte produkten förrän du har förstått monteringsanvisningen.
 Vid eventuella oklarheter, kontakta återförsäljaren.

F
IMPORTANT:
 -A lire soigneusement avant la première utilisation
 -Pour le montage, se conformer strictement aux présentes instructions
 -Les instructions doivent nécessairement se trouver dans le véhicule
 -Ne pas dépasser 120 km/h avec charge sur
 -Ne pas assembler et ne pas utiliser le produit avant de lire les instructions de montage. Prendre contact avec le fournisseur lors de problèmes éventuels.

FIN
TÄRKEÄÄ:
 -Luettava ennen ensimmäistä käyttöönottoa
 -Asennus vain tämän ohjeen mukaan
 -Pidettävä mukana ajoneuvossa
 -Älä kuormalla ylitä 120 km/h nopeutta
 -Älä asenna äläkä käytä tuotetta ennen kuin olet ymmärtänyt asennusohjeet.
 Ota yhteys jälleenmyyjään epäselvissä tapauksissa.

NL
BELANGRIJK:
 -Voor gebruik goed doorlezen
 -Montage alleen volgens dit voorbeeld uitvoeren
 -Montagevoorschrift in de auto bewaren
 -Niet harder dan 120 km/h rijden met lasten
 -Dit product niet monteren en gebruiken voordat het montagevoorschrift geheel duidelijk is. Wend U met eventuele vragen tot de plaatselijke dealer.

E
IMPORTANTE:
 -Leer antes del primer uso
 -Realizar el montaje unicamente conforme a estas instrucciones
 -Llevar las instrucciones en el vehículo
 -No conducir a más de 120 km/h con carga
 -No monte o utilice este producto hasta que haya comprendido las instrucciones de montaje. Si tiene alguna pregunta, por favor pongase en contacto con su distribuidor para más información.

S
ANMÄRKNINGAR
 Förvara denna monteringsanvisning tillsammans med fordonshandlingarna. Notera följande punkter:
 * Högsta tillåtna last är 100 kg (inkl lasthållarens vikt, 5 kg). Överskrid inte denna vikt. BMW 3 75kg (inkl lasthållarens vikt, 5 kg).

Förankra lasten så att den inte kan lossna eller orsaka skada. Var noga med att surra lasten så att den inte kan röra sig i någon riktning. Var noga med att lastens vikt blir jämnt fördelad på lasthållaren och att tyngdpunkten blir så låg som möjligt. Vid transport av små, mycket tunga laster skall dessa placeras på lastskenans ena sida och inte på dess mitt. Av trafiksäkerhetsskäl får lasten inte skjutas ut utanför bilens utsidor.

Kontrollera före färd att alla fästningar är fixerade enligt föreskrift. Kontrollera också att lasten är surrad ordentligt. Stanna efter en kort körsträcka och kontrollera att alla skruvförband, och då speciellt fotstöden, sitter fast. Kontrollera därefter före varje färd.

Viss risk föreligger att avmatning i lacken kan uppstå där fotplattorna vilar mot taket. För att undvika detta rekommenderar vi att taket görs helt rent från damm och smuts före montering samt att lasthållaren tas av med jämna intervaller för rengöring av taket.

Observera bilens förändrade köregenskaper (sidvindskänslighet, vid kurvor och inbromsningar) vid färd med monterad (lastad) lasthållare. Av trafiksäkerhetsskäl och för att minska luftmotståndet, bör lasthållaren monteras av när den inte används.

Anteckna nyckelnumret. Enda möjligheten att hjälpa Er om Ni förlorar nyckeln är via nyckelnumret.

Råd för Er egen säkerhet
VIKTIGT: Denna lasthållare är anpassad för Din bilmodell. Kontrollera därför med återförsäljaren vilken typ av lasthållare som erfordras vid byte av bilmodell. Testrapporter från bilindustrin och facktidsskrifter visar att när omfångsrika föremål transporteras (t ex surfbrädor, skid-/transportboxar) utsätts bilaket för ytterligare belastning p g a det starkt ökade luftmotståndet. (Vid transport av vindsurfbräda skall den böjda änden peka neråt i körriktningen.) Bilens köregenskaper förändras också - därför rekommenderar vi att anpassa hastigheten. Låt inte bilen genomgå automatvätt när lasthållaren är påmonterad.

Tillverkaren reserverar sig mot skador orsakade av felaktigt monterad lasthållare och tillbehör.

F
REMARQUES
 Veuillez garder les instructions de montage toujours avec vos documents de bord. Veuillez considérer les points suivants:
 * La charge admissible est de 100 kg (le poids du porte-tout de 5 kg inclus). Ne surchargez jamais. BMW 3 75kg (le poids du porte-tout de 5 kg inclus).

Assurez-vous que la charge ne peut pas se dégager ou causer des dégâts. La charge ne peut se déplacer dans la direction du trajet ou latéralement. Lors du chargement du porte-tout, veillez à ce que la charge soit distribuée uniformément. Le centre de gravité de la charge doit se trouver le plus bas possible. En cas de petites charges très lourdes, il est conseillé de les mettre d'un côté de la barre au lieu de les mettre au milieu de la barre. En aucun cas la charge ne peut dépasser le contour de la voiture afin de ne pas entraver la circulation.

Veillez contrôler tous points de fixation avant chaque trajet. Veuillez également à la bonne fixation de la charge. Contrôlez la fixation des écrous et des attaches du porte-tout après un court trajet d'essai. Exécutez ce contrôle avant chaque départ.

Il y a un certain risque qu'un épaississement de la laque peut s'élever ou les pieds se reposent contre le toit. Pour éviter cela nous recommandons que le toit est tout à fait propre sans poussière et des saletés avant montage et que le porte-bagages est démonté temps en temps pour nettoyer le toit.

Tenez compte de la tenue de route de la voiture qui change (sous l'influence de la sensibilité au vent latéral, la prise de virages et en freinant) lorsque vous conduisez une voiture à porte-tout monté (chargé). Afin d'assurer la sécurité des autres usagers de la route et d'économiser du carburant, il est conseillé de démonter le porte-tout du moment où il n'est plus utilisé.

Inscrivez le numéro de clé. La seule possibilité que nous ayons de vous aider si vous perdez la clé est de nous référer au numéro de clé.

Avis de sécurité
IMPORTANT: Ce porte-tout est spécialement adapté pour votre voiture. En cas de changement du modèle de voiture, il faut contrôler chez le vendeur quel porte-tout a employer. Il résulte de rapports d'essai de l'industrie automobile et des revues professionnelles que, lorsque le porte-tout est utilisé pour le transport d'objets à grande surface (par exemple planche à voile, skibox), les forces sur le toit de la voiture augmentent à cause de l'augmentation de la résistance d'air. (Si vous transportez une planche à voile, le nez de la planche doit être dirigé vers le bas dans la direction de conduite.) La tenue de route de la voiture change également; il est donc conseillé d'adapter votre vitesse. Ne conduisez pas la voiture dans une carwash quand le porte-tout est installé.

Le constructeur se décharge de toute responsabilité en cas de dommages causés par un support de charge et accessoires monté de façon non conforme aux instructions de montage.

D
ANMERKUNGEN
 Diese Montageanleitung zusammen mit den Fahrzeugpapieren aufbewahren. Folgende Punkte beachten:
 *Die höchste Belastung ist 100 kg (einschl. Gewicht des Lastenträgers, 5 kg). Dieses Gewicht darf nicht überschritten werden. BMW 3 75kg (einschl. Gewicht des Lastenträgers, 5 kg).

Die Last ordentlich verankern, damit diese sich nicht lockern und eventuelle Schäden verursachen kann. Aufpassen, daß sich die Last in Fahrtrichtung und seitlich nicht verschieben kann. Die Last gleichmäßig auf dem Lastenträger verteilen und der Schwerpunkt soll so niedrig wie möglich sein. Kleine und sehr schwere Lasten nie in der Mitte des Lastenträgers anbringen, sondern nur auf die eine Seite des Trägers. Auf Grund der Verkehrssicherheitsvorschriften darf die Last nicht über die Außenseiten des Autos hervorragen.

Vor der Fahrt, alle Befestigungsanordnungen genau kontrollieren, ob diese gemäß den Vorschriften fixiert sind. Kontrolliere ebenfalls die Verankerung der Last, diese muß ordentlich ausgeführt sein. Nach einer kurzen Fahrstrecke die Fahrt unterbrechen und dann alle Schraubverbindungen und besonders die Befestigung der Fußstütze kontrollieren. Diese Kontrolle soll vor jeder Fahrt durchgeführt werden.

Abmattungen der Lackoberfläche können in dem Bereich der Fußplattenaufgaben auftreten. Um dieses zu vermeiden, empfehlen wir vor jeder Montage des Lastenträgers zu kontrollieren, daß die Lastenträgerbefestigungspunkte frei von Staub und Schmutz sind. Bei längerer Anwendung ist es ratsam den Lastenträger in regelmäßigen Zeitabständen zu demontieren und reinigen.

Das veränderte Fahrverhalten mit montiertem Lastenträger beachten (Seitenwindempfindlichkeit, Fahren in den Kurven und beim Einbremsen). Mit Hinsicht auf die Verkehrssicherheitsvorschriften und Reduzierung des Luftwiderstandes, sollte der Lastenträger nach Gebrauch demontiert werden.

Die Schlüsselnummer vermerken. Verlorene Schlüssel können nur ersetzt werden, wenn Sie uns die Schlüsselnummer mitteilen.

Ratschläge für Ihre eigene Sicherheit
WICHTIG: Dieser Lastenträger ist speziell für Ihr Auto angepaßt. Bitte mit Ihrem Lieferanten kontrollieren welches Modell benötigt wird wenn Sie Ihren Wagen tauschen. Aus Testberichten von der Autoindustrie und Fachzeitschriften geht hervor, daß beim Transport von verschiedenen Gegenständen (z.B. Surfbrettern, Transport-/Skiboxen) das Autodach noch mehr, durch den stark auftretenden Luftwiderstand, belastet wird. (Beim Transport vom Surfbrett, soll das gebogene Ende in Fahrtrichtung, nach unten gerichtet sein.) Auch das Fahrverhalten des Autos wird beeinträchtigt - deshalb empfehlen wir, die Geschwindigkeit den entsprechenden Verhältnissen anzupassen. Das Auto nicht durch eine automatische Waschanlage mit montiertem Lastenträger fahren.

Der Hersteller reserviert sich gegen Schäden, verursacht durch falsche Montage des Lastenträgers und den Zubehörteilen.

GB
CAUTION NOTES
 Please keep this installation manual always with your car papers. Please take the following points into account:
 *Maximum permissible load is 100 kg (incl the weight of the load carrier, 5 kg). Do not exceed this weight. BMW 3 75kg (incl the weight of the load carrier, 5 kg).

Make sure to fasten the load so that it cannot come loose or cause damage. Be careful to secure the load against movement in driving direction or sideways movements. When charging the load carrier, please make sure that the weight is evenly distributed and that the centre of gravity of the load is kept as low as possible. If small, very heavy loads have to be carried, please put them on one side of the bar and not in the middle. The load may not protrude from the vehicle outline, in order not to endanger traffic.

Before driving, make sure that all fastening parts are fixed according to regulations. Please check also that the load is fastened properly. Stop after a short drive to check all screw connections, and especially the foot attachments, then check every time before driving.

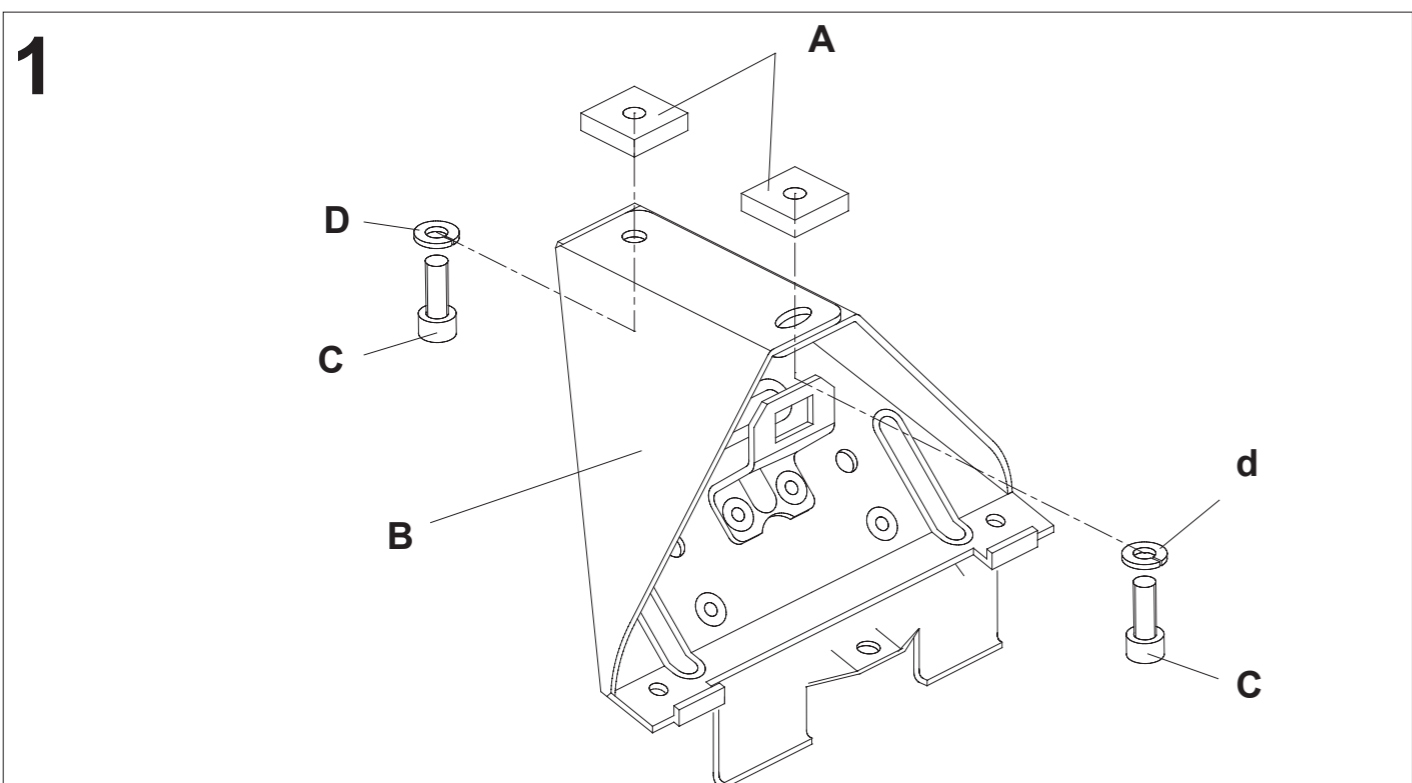
There is some risk that the paint under these foot plates may fade. To avoid this, we recommend to clean the roof from dust or dirt before attaching the load carrier and to remove the load carrier at suitable intervals to clean the areas where the foot plates rest on the roof.

Please pay attention to the altered behaviour of the vehicle (due to sidewind sensitivity, when driving in bends and when braking) when you drive a mounted (charged) load carrier. To safeguard other road users, and in order to reduce air resistance, the load carrier should be dismantled if it is not used.

Make a note of your key number. The only way we can help you if you lose your keys is via the key number.

Advice for your own security
IMPORTANT: This load carrier is especially designed for your car model. Please therefore check with your retailer which type of load carrier is needed when changing your car. Test reports from the automotive industry and trade journals prove that when objects with large surfaces are transported, (eg. surfboards, ski/transport boxes) the roof of the vehicle will be additionally strained due to the strongly increased air resistance. (When transporting a windsurfboard, the bow should point downwards in the driving direction.) The driving characteristics change as well; therefore we recommend you to adjust your speed accordingly. Do not put the car through an automatic car wash when the load carrier is mounted.

The manufacturer takes no responsibility for damage caused by an incorrectly fitted load carrier.



D 1. Innensechskantschraube (C) und Federscheibe (D) lose in dem oberen Loch des Fußes (B) mit der Vierkantmutter (A) befestigen, siehe Figur 1.

2. Die Traverse (F) auf den Fuß (B) schieben. Wichtig! Beachte, daß die Vierkantmutter (A) ordnungsgemäß in die Traverse eingeführt wird.

3. Die Abdeckkappen im Dach öffnen. (siehe Bild 3) (den Deckel beim VW Caddy und Seat Inka entfernen, gemäß Bild 4) Den Lastenträger in die Öffnungen stellen. Dann den Lastenträger mit den Inbusschrauben (E) und dem Inbusschlüssel auf dem Dach befestigen. Achtung! Nicht die Federscheiben (D, Bild 3-5) vergessen. Jetzt die Inbusschraube (C, siehe Fig. 1), zwischen dem Fuß und der Traverse, anziehen. Achtung! Noch einmal kontrollieren ob der Lastenträger ordentlich fest sitzt und gut verschraubt ist.

4. Den Blindknopf (J) mit dem Haken (L) wie in Figur dargestellt, halten. Den Blindknopf in das Schloßloch der Schutzkappe (K) einführen. Den Blindknopf 1/8 Drehung im Uhrzeigersinn drehen und festdrücken. Dann 1/8 Drehung entgegengesetzt dem Uhrzeigersinn drehen um einen festen Sitz zu sichern. Den Sitz des Blindknopfes ordentlich kontrollieren.

5. Die Schutzkappe (K) auf den Fuß montieren (B). Die rechteckigen Löcher, auf der Unterseite der Schutzkappe, in den Fuß einpassen und dann die Schutzkappe gegen den Fuß führen, siehe Figur 5.

6. Der Lastenträger wird durch eine 1/4 Umdrehung (im Uhrzeigersinn) geschlossen, siehe Figur 6. Kontrolliere, daß die Schutzkappe ordentlich fest sitzt.

GB 1. Fit the locking washers (D) to the socket head cap screws (C) and fit them loosely in the upper holes of the foot (B) with the square nuts (A), see picture 1.
2. Attach the load bar (F) to the foot (B). Make sure that the square nut (A) is inside the load bar. Attach the end cap (G) to the load bar, see picture 2.

3. Open the four plastic covers in the roof (pict 3) (Remove the covers on VW Caddy and Seat Inka (pict 4). Put the load carriers in the openings in the car roof and adjust it to fit the screw holes. Tighten the load carrier on the roof with the socket head cap screws (E) using the enclosed hex key. N.B. Be sure to fit the spring washer (D). Now tighten the socket head cap screws (C, see picture 1) between the foot and the load bar. N.B. Make sure that the load carrier is securely attached.

4. Hold the lock hole plug (J) with the snap-in hook (L) positioned as shown on drawing. Insert the lock hole plug in the hole on the cover (K). Turn the lock hole plug 1/8 turn clock-wise and press until it is secure. Then turn 1/8 turn anti-clockwise to fasten the lock hole plug properly. Make sure that it is firmly attached.

5. Attach the cover (K) to the foot (B). Fit the rectangular holes in the lower part of the cover to the foot and push the cover in place, see picture 5.

6. The load carrier is locked by turning the lock hole plug 1/4 of a revolution clock-wise, see picture 6. Make sure that the cover is firmly attached.

S 1. För på låsbrickorna (D) på insexskruvarna (C) och fäst dessa löst i de övre hålen i foten (B) med fyrkantmuttrarna (A), se bild 1.

2. Skjut på laströret (F) på foten (B). OBS! se till att fyrkantmuttrarna (A) hamnar inuti laströret. Montera på ändknopp (G) på laströret, se bild 2.

3. Öppna luckorna i taket (se bild 3) (tag bort locken på VW Caddy och Seat Inka bild 4) Placera lasthållaren i luckorna. Skruva fast lasthållaren på taket med insexskruvarna (E) med den medföljande insexnyckeln. OBS! Glöm ej fjäderbrickan (D) (bild 3-5). Dra nu åt insexskruvarna (C, se fig 1) mellan fot och laströr. OBS! Kontrollera att lasthållaren är fast förankrad.

4. Håll hålkropp (J) med snäpplåset (L) som bilden visar. För in hålkroppen i kåpans (K) låshål. Vrid hålkroppen 1/8 varv medurs och tryck fast den. Vrid sedan tillbaka 1/8 varv moturs för att vara säkra på att hålkroppen sitter ordentligt. Kontrollera att den sitter fast.

5. Montera på kåpan (K) på foten (B). Passa in de rektangulära hålen i kåpan underkant mot foten och fäll sedan kåpan framåt mot foten, se bild 5.

6. Lasthållaren låses genom att vrida hålkroppen 1/4 varv medsols, se bild 6. Kontrollera att kåpan sitter fast.

F 1. Monter les rondelles de blocage (D) sur les vis à six pans creuse (C) et fixer celles-ci légèrement dans les trous supérieur dans le pied (B) avec les écrous carrés (A), voir figure 1.

2. Pousser la barre (F) sur le pied (B). N.B. Faire attention que les écrous carrés (A) rentrent intérieur la barre. Monter le capuchon (G) sur la barre, voir figure 2.

3. Ouvrir les volets sur le bord du toit (voir figure 3) (Enlever les couvercles sur la VW Caddy et la Seat Inka-voir figure 4). Placer le porte-bagages dans les encoches. Fixer le porte-bagages avec les vis à six pans creuses (E) avec la clé hexagonale ci-jointe. N.B. Ne pas oublier la rondelle élastique (D) (figure 3-5). Serrer maintenant les vis à six pans creuses (C, voir figure 1) entre le support et la barre de charge. N.B. Vérifier que le porte-bagages est bien fixé.

4. Tenez le bouchon en plastique (J) avec le crochet (L) comme l'image monte. Mettez le bouchon en plastique dans le trou du couvercle (K). Tournez le bouchon en plastique 1/8 de tour dans le sens des aiguilles d'une montre et accrochez. Puis tournez 1/8 de tour dans le sens inverse des aiguilles d'une montre pour garantir que le bouchon en plastique est bien accroché. Vérifiez qu'il se tient bien.

5. Monter le couvercle (K) sur le pied (B). Façonner dans les trous rectangulaires dans le bord inférieur du couvercle contre le pied et renverser après le couvercle vers l'avant contre le pied, voir figure 5.

6. Le porte-bagages est verrouillé en tournant le bouchon plastique 1/4 de tour avec le soleil, voir figure 6. Vérifier bien que le couvercle est bien fixé.

SF 1. Laita lukitusprikat (D) kuusiokoloruuveihin (C) ja kiinnitä ne löysästi jalan (B) ylempiin reikiin nelikantimuttereilla (A), katso kuva 1.

2. Työnnä kannatinkisko (F) jalkaan (B). HUOM! Varmista että nelikantimutterit (A) tulevat kannatinkiskon sisään. Asenna päätytulppa (G) kannatinkiskoon, katso kuva 2.

3. Avaa katossa olevat luukut (katso kuva 3) (irrota kannet VW Caddyssä ja Seat Inkassa, kuva 4). Aseta taakkateline luukkuihin kiinnitä taakkateline kattoon kuusiokoloruuveilla (E) pakkauksessa olevalla kuusiokoloavaimella. HUOM. Älä unohda jousiprikkaa (D) (kuvat 3-5). Kiristä tämän jälkeen kuusiokoloruuvit (C) jotka kiinnittävät jalat kannatinkiskoihin (katso kuva 1). HUOM. Tarkista että taakkateline on kunnolla kiinni.

4. Pidä lukkotulppa (J) niin, että lukon kiinnittävä uloke (L) on kuvan osoittamalla tavalla. Laita lukko kuvun (K) lukkoreikään. Kierrä lukkotulppa 1/8 kierros myötäpäivään ja työnnä se paikalleen. Kierrä se tämän jälkeen 1/8 kierros vastapäivään varmistaaksesi että se on kunnolla kiinni.

5. Asenna kupu (K) jalkaan (B). Sovita ensin suorakaiteenmuotoiset reiät kuvun alareunassa vasten jalkaa ja työnnä sitten kupu vasten jalkaa, katso kuva 5.

6. Taakkateline lukitaan kiertämällä lukkotulppa 1/4-kierrosta myötäpäivään, katso kuva 6. Tarkista että kupu on kunnolla kiinni.

NL 1. Monteer de veerringen (D) op de inbusbout (C) en schroef ze losjes vast in de bovenste gaten van de voeten (B) met de vierkant moeren (A), zie tekening 1.

2. Bevestig de draagstang (F) aan de voet (B). Let er goed op dat de vierkant moer (A) aan de binnenkant van de draagstang zit. Druk eindkapje (G) op de draagstang, zie tekening 2.

3. Open de vier kunstof afdichtingen in de daklijst van de BMW (tekening 3). Verwijder de kunstof afdichtingen bij de VW Caddy en Seat Inka. Plaats de drager in de opening zodat ze in de schroefgaten met de meegeleverde inbusleutel vastgedraaid kunnen worden. Vergeet de veerring (D) niet. Draai nu de bouten (C) vast om de voeten aan de draagstangen stevig te bevestigen. N.B. Controleer of alle bouten goed vast zitten.

4. Houdt het slotkapje (J) met de haak (L) in de positie zoals op de tekening staat en steek het in het slotgat van de afdekkap (K). Draai het slotkapje 1/8 slag rechtsom en druk het vast. Draai dan het slotkapje 1/8 slag linksom voor de definitieve bevestiging. Controleer of het slotkapje goed vast zit.

5. Bevestig de afdekkap (K) aan de voet (B). Monteer de rechthoekige gaten in het onderste gedeelte van de afdekkap aan de voet en druk het geheel op zijn plaats, zie tekening 5.

6. De drager wordt afgesloten door de slotkapje een kwart slag met de wijzers van de klok mee te draaien, zie tekening 6. Let op dat de afdekkap stevig vast zit.

E 1. Coloque las arandelas (D) en los tornillos (C) y fijelos, sin apretarlos, en los agujeros superiores de los pies (B) junto con las tuercas cuadradas (A), ver figura 1.

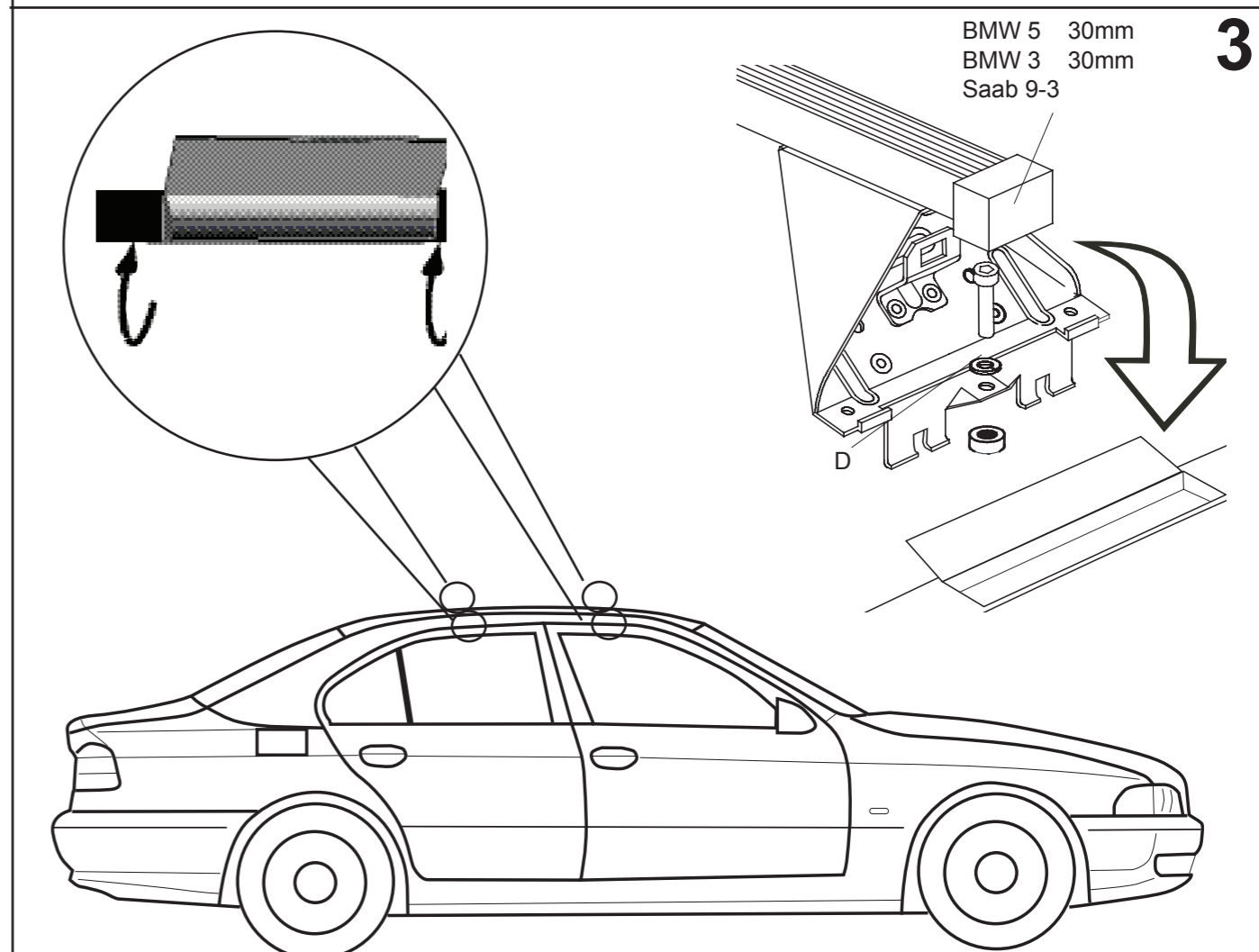
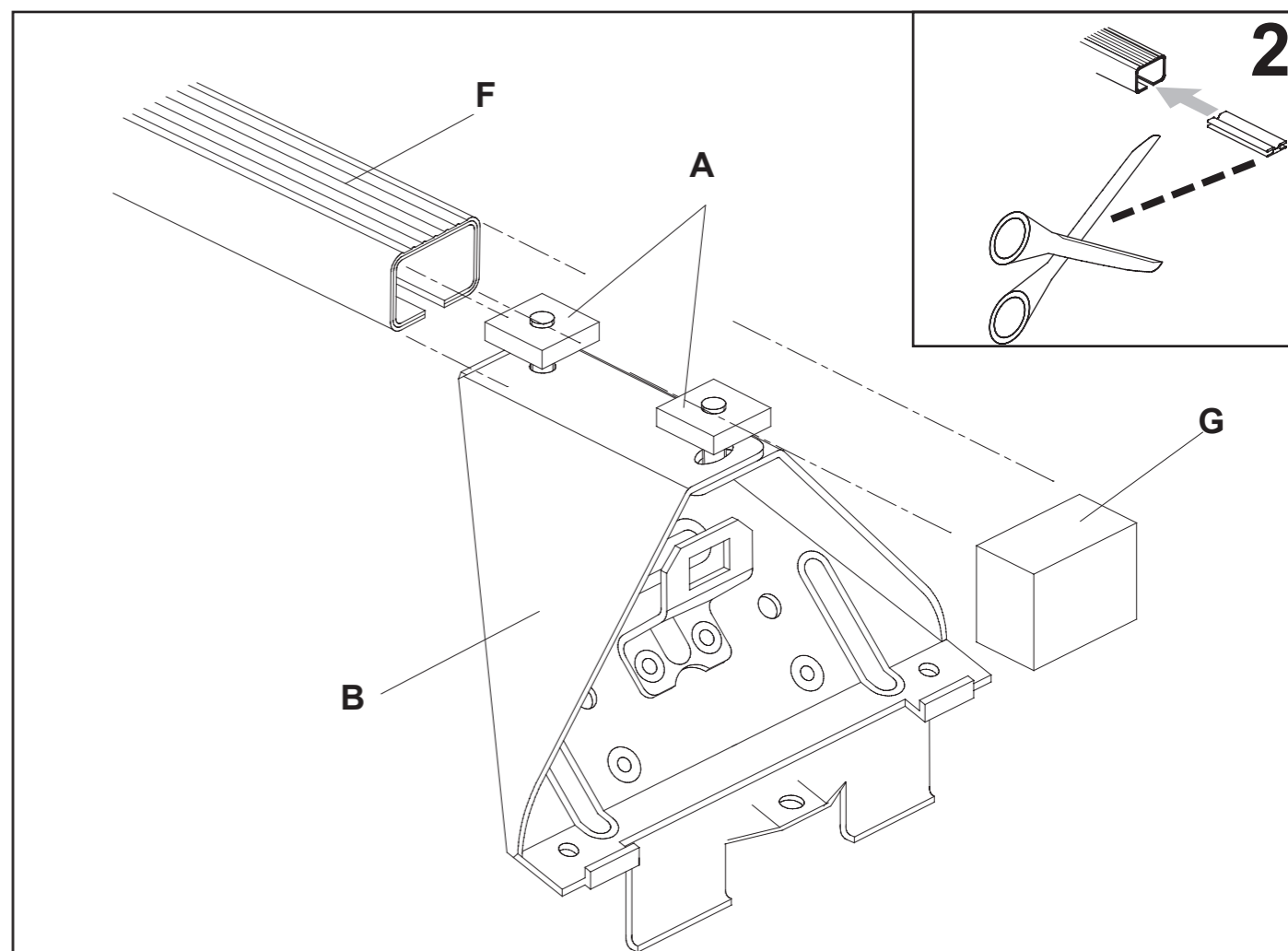
2. Coloque la barra portante (F) en el pie (B). Compruebe que la tuerca cuadrada (A) está dentro de la barra portante. Coloque a la barra portante los taponés (G), ver figura 2.

3. Abra las trampas del techo, ver dibujo 3. (Saque la tapa del VW Caddy y Seat, dibujo 4). Coloque el portaequipajes en las trampas y ajústelo al techo con los tornillos (E) usando la llave hexagonal. NOTA: Asegurese de colocar la arandela (D) (dibujo 3-5). Apriete los tornillos (C) que están entre el pie y la barra portante, ver dibujo 1. NOTA: Compruebe que el portaequipajes esté firmemente ajustado.

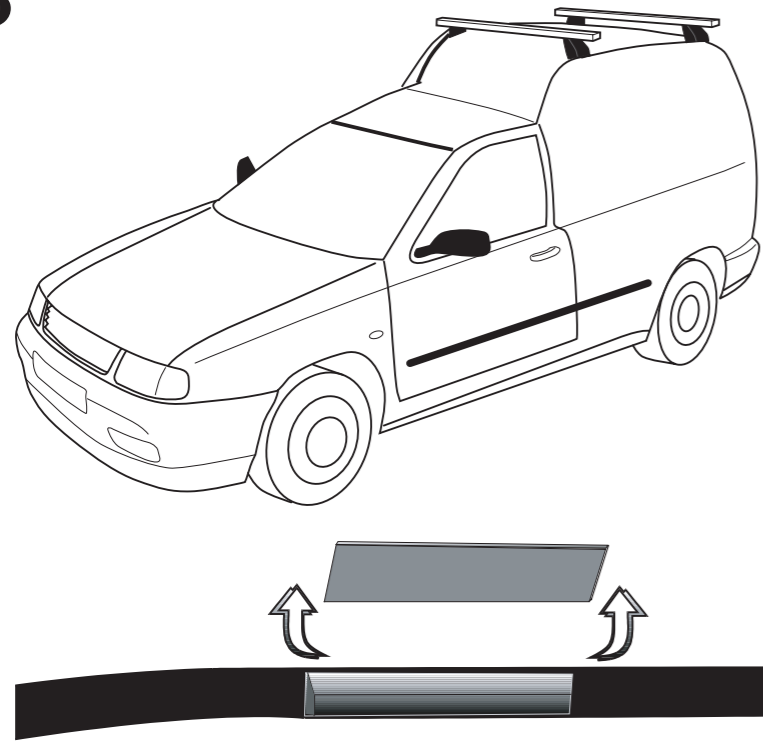
4. Coger el tapón de plástico (J) con el gancho (L) como indica el dibujo. Coloque el tapón de plástico en el agujero de la tapa (K). Gire el tapón de plástico 1/8 de vuelta en el sentido de las agujas del reloj y apriete el tapón hasta que quede bien instalada. Después gire 1/8 de vuelta al contrario de las agujas del reloj para asegurar que el tapón está bien pegado. Compruebe que el tapón está bien fijado.

5. Coloque la tapa (K) al pie (B). Encaje los agujeros inferiores de la tapa al pie y empujela, ver dibujo 5.

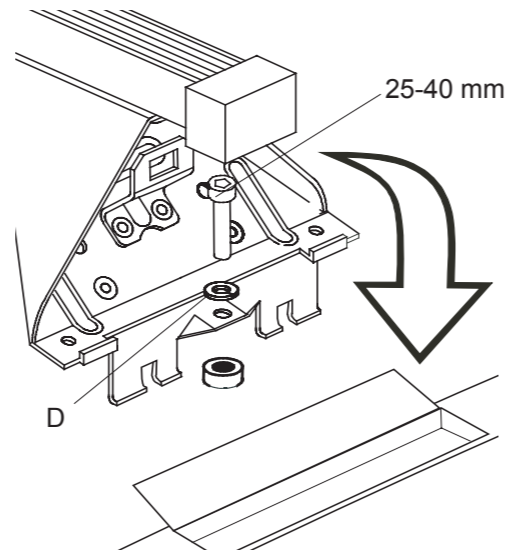
6. Cierre el portaequipajes girando el tapón de plástico 1/4 en el sentido de las agujas del reloj, ver dibujo 6. Compruebe que la tapa está firmemente ajustada.



3

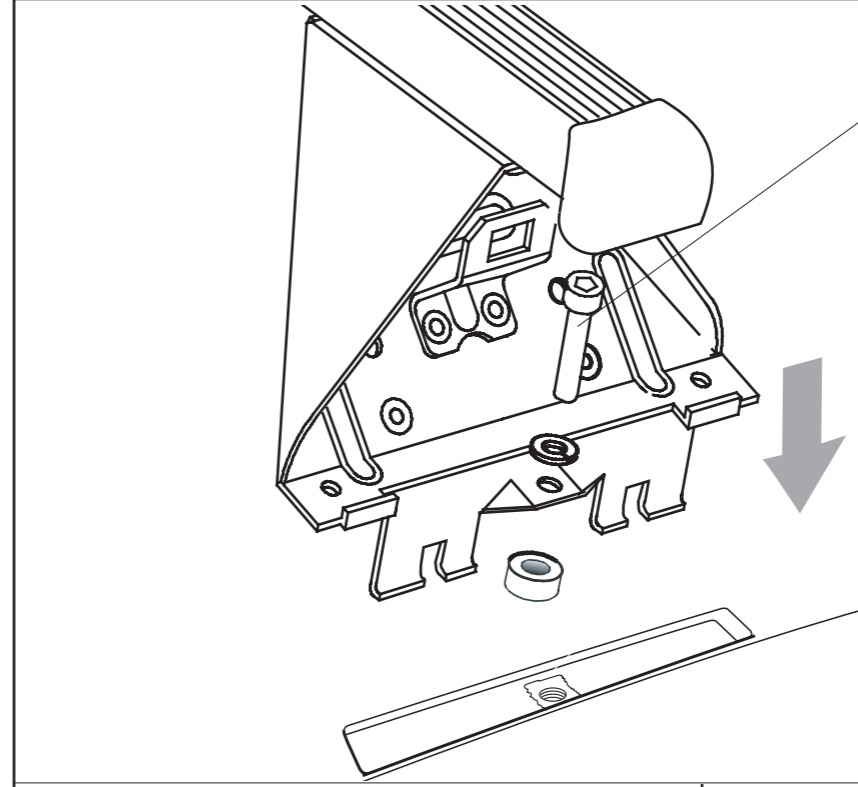


SAAB 9-3	40 mm
SEAT Inka-96	40 mm
VW Caddy-96	40 mm
CITROËN Jumpy	30 mm
FIAT Scudo	30 mm
PEUGEOT Expert	30 mm
CHEVROLET Viva	25 mm
OPEL Astra (H) 04-	25 mm
VW Amarok Double-Cab 2010	40 mm



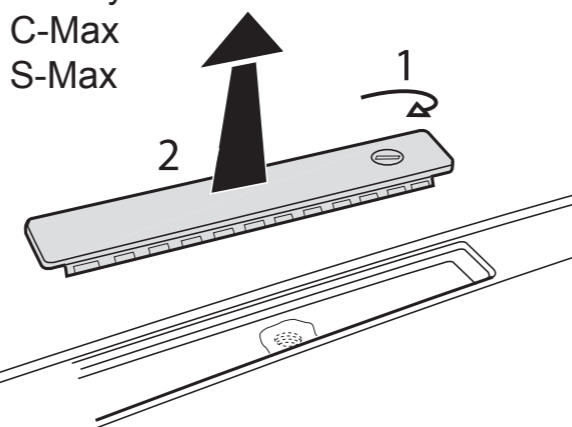
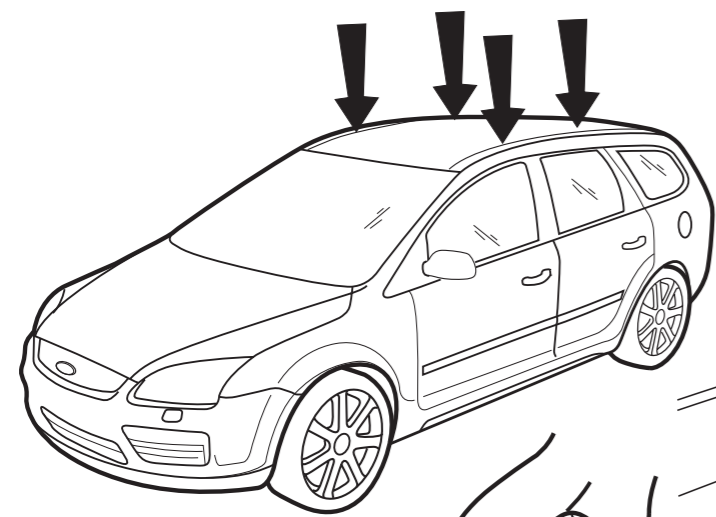
30mm
Galaxy II 06-S-Max

40mm
Focus II 3-5d,t
Wagon/Kombi
C-Max

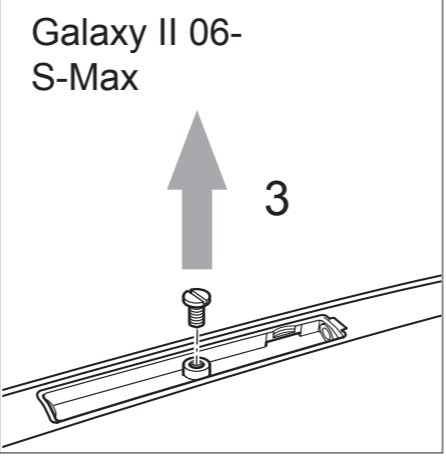
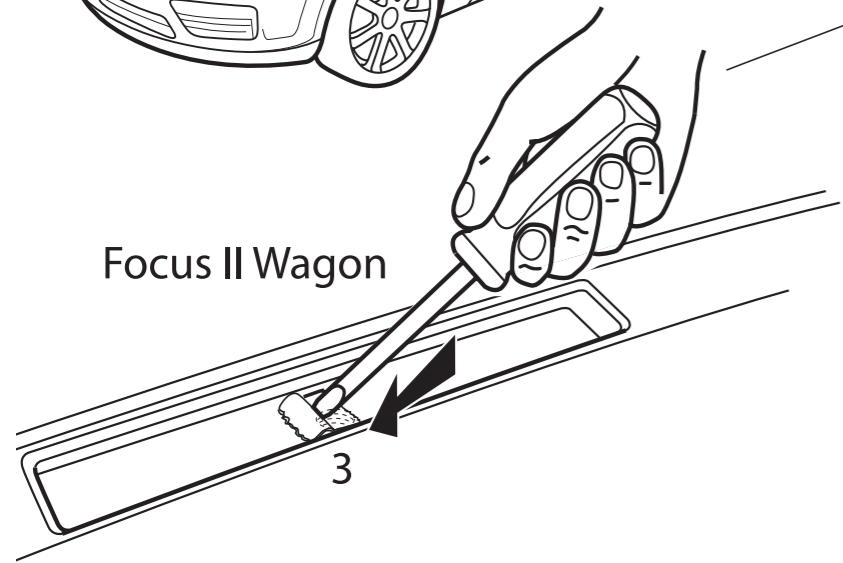


FORD

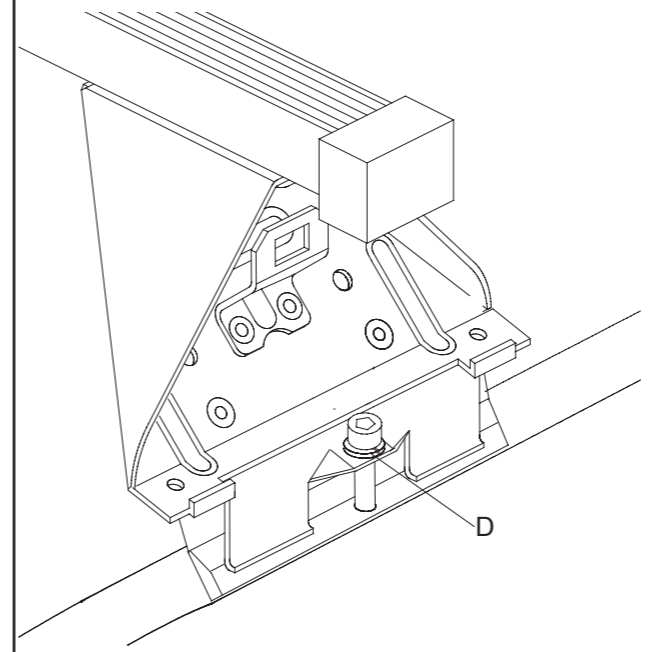
Focus II 3d,t 5d,t
Galaxy II 06-
C-Max
S-Max



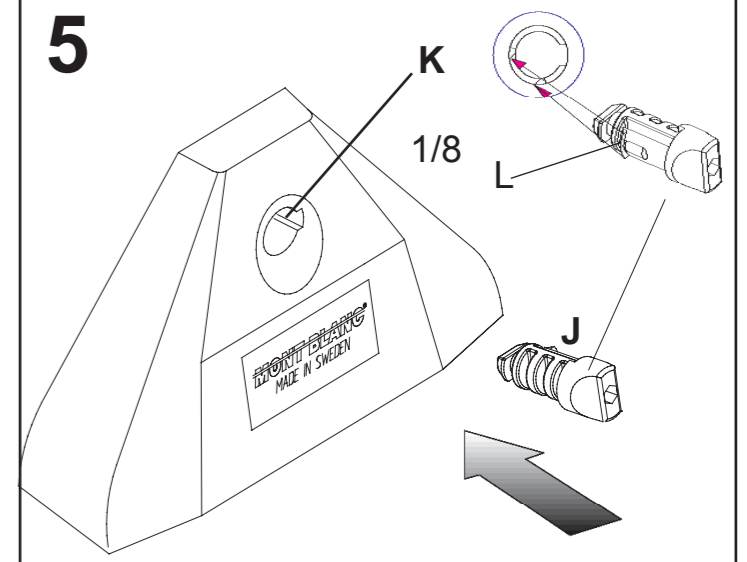
Focus II Wagon



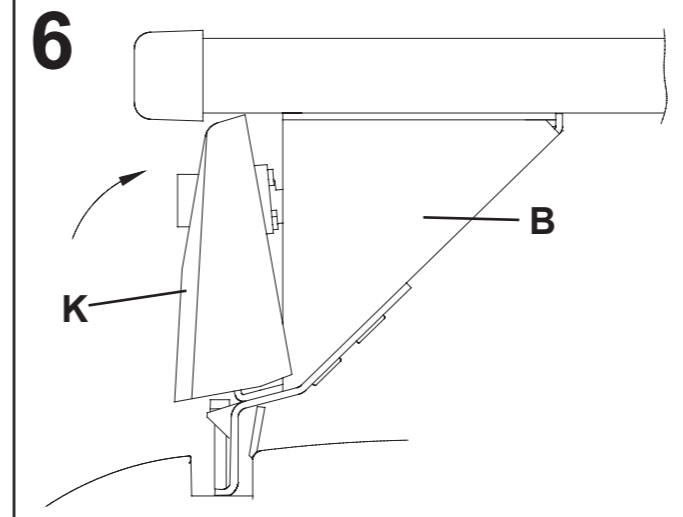
4



5



6



7

