

- D**
- Die langen Innensechskantschrauben (C) mit den Federscheiben (D) in die oberen Löcher des Fußes (B) einführen und mit den Vierkantmütern (A) lose befestigen, siehe Figur 1.
 - Die Traverse (F) auf den Fuß (B) schieben. Wichtig! Beachte, daß die Vierkantmütern (A) ordnungsgemäß in die Traverse eingeführt werden. Endverschluß (G) auf die Traverse montieren, siehe Figur 2.
 - Die befindlichen Vierkantmütern (H) im Dach mit den Löcher des Fußes (B) zentrieren, siehe Figur 2. Den Abstand zwischen dem vorderen und hinteren Lastenträger bis mindestens 700 mm einstellen. Den Stützfuß mit den kurzen Innensechskantschrauben (E) und Federscheiben (D) mit dem beigefügten Sechskantschlüssel befestigen. Die langen Innensechskantschrauben (C, siehe Figur 1), für Befestigung des Stützfußes zur Traverse, fest anziehen. Den Befestigung des Lastenträgers genau kontrollieren.
 - Das Schloß (J) mit dem Schlüssel eingesteckt und den Nocken (L) wie in Figur 3 dargestellt, halten. Das Schloß in das Schloßloch der Schutzkappe (K) einführen, dann das Schloß 1/8 Umdrehung entgegengesetzt dem Uhrzeigersinn drehen und festdrücken. Den Sitz des Schloßes ordentlich kontrollieren.
 - Die Schutzkappe (K) auf den Fuß (B) montieren. Die rechteckigen Löcher, auf der Unterseite der Schutzkappe, in den Fuß einpassen und dann die Schutzkappe gegen den Fuß führen, siehe Figur 4.
 - Der Lastenträger wird durch eine ¼ Umdrehung (im Uhrzeigersinn) geschlossen, siehe Figur 5. Kontrolliere daß die Schutzkappe ordentlich fest sitzt.

- GB**
- Fit the locking washers (D) to the long socket head cap screws (C) and fit them loosely in the upper holes of the foot (B) with the square nuts (A), see Fig. 1.
 - Attach the load bar (F) to the foot (B). Make sure that the square nuts (A) are inside the load bar. Attach the end cap (G) to the load bar, see Fig. 2.
 - Line up the holes in the foot (B) with the square nuts (H) in the car roof, see Fig. 2. Adjust the distance between the front and rear load bar to at least 700 mm. Tighten the load carrier on the roof with the short socket head screws (E) and locking washers (D) with the hex key. Tighten the long hex head cap screws (C, see fig. 1) between the foot and the load bar. Make sure that the load carrier is securely attached.
 - Hold the lock hole plug (J) with the snap-in hook (L) positioned as shown on drawing 3. Insert the lock hole plug in the hole on the cover (K). Turn the lock hole plug 1/8 turn clock-wise and press until it is secure. Then turn 1/8 turn anti-clockwise to fasten the lock hole plug properly. Make sure that it is firmly attached.
 - Attach the cover (K) to the foot (B). Fit the rectangular holes in the lower part of the cover to the foot and push the cover in place, see Fig. 4.
 - The load carrier is locked by turning the key ¼ of a revolution clock-wise, see Fig. 5. Make sure that the cover is firmly attached.

- S**
- Trä på låsbrickorna (D) på de långa insexskruvarna (C) och fäst dessa löst i de övre hålen i foten (B) med fyrkantmuttrarna (A), se figur 1.
 - Skjut på laströret (F) på foten (B) och kontrollera att fyrkantmuttrarna (A) hamnar inuti laströret. Tryck fast ändknoppen (G) på laströret, se figur 2.
 - Passa in fyrkantmuttrarna (H) i biltaket mot fotens (B) hål, se fig. 2. Justera avståndet mellan främre och bakre lastbågen så att detta är minst 700 mm. Skruva fast lasthållaren på taket med de korta insexskruvarna (E) och låsbrickorna (D), med den medföljande sexkantsnyckeln. Skruva åt de långa insexskruvarna (C, se figur 1) mellan foten och laströret. Kontrollera att lasthållaren sitter fast ordentligt.
 - Håll hålknoppen (J) med snäpplåset (L) som bilden 3 visar. För in hålknoppen i kåpans (K) låshål. Vrid hålknoppen 1/8 varv medurs och tryck fast den. Vrid sedan tillbaka 1/8 varv moturs för att vara säker på att hålknoppen sitter ordentligt. Kontrollera att den sitter fast.
 - Montera på låskåpan (K) på foten (B). Passa in de rektangulära hålen i kåpans underkant mot foten och fäll sedan kåpan framåt mot foten, se figur 4.
 - Lasthållaren låses genom att vrida nyckeln ¼ varv medurs, se figur 5. Kontrollera att kåpan sitter fast ordentligt.

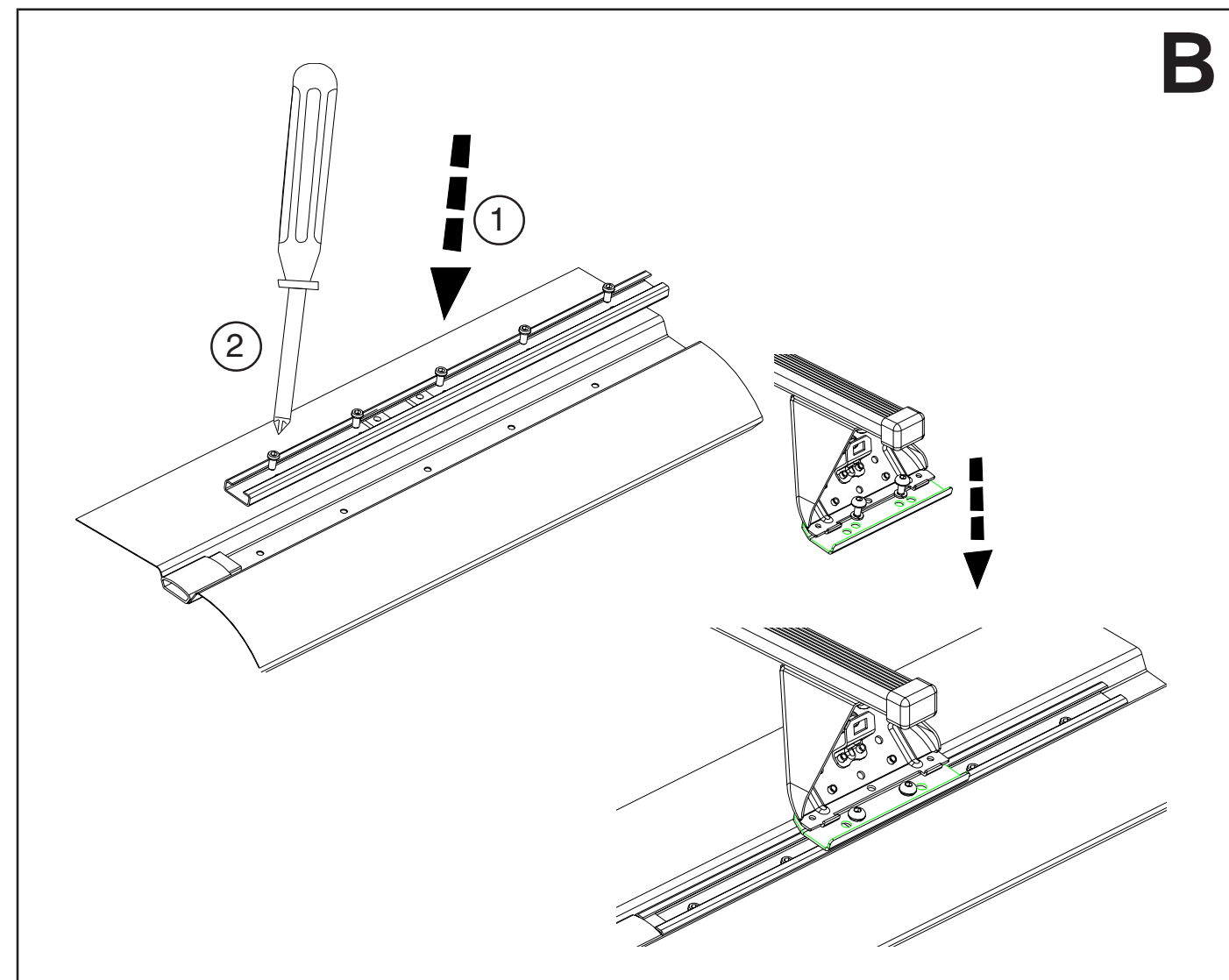
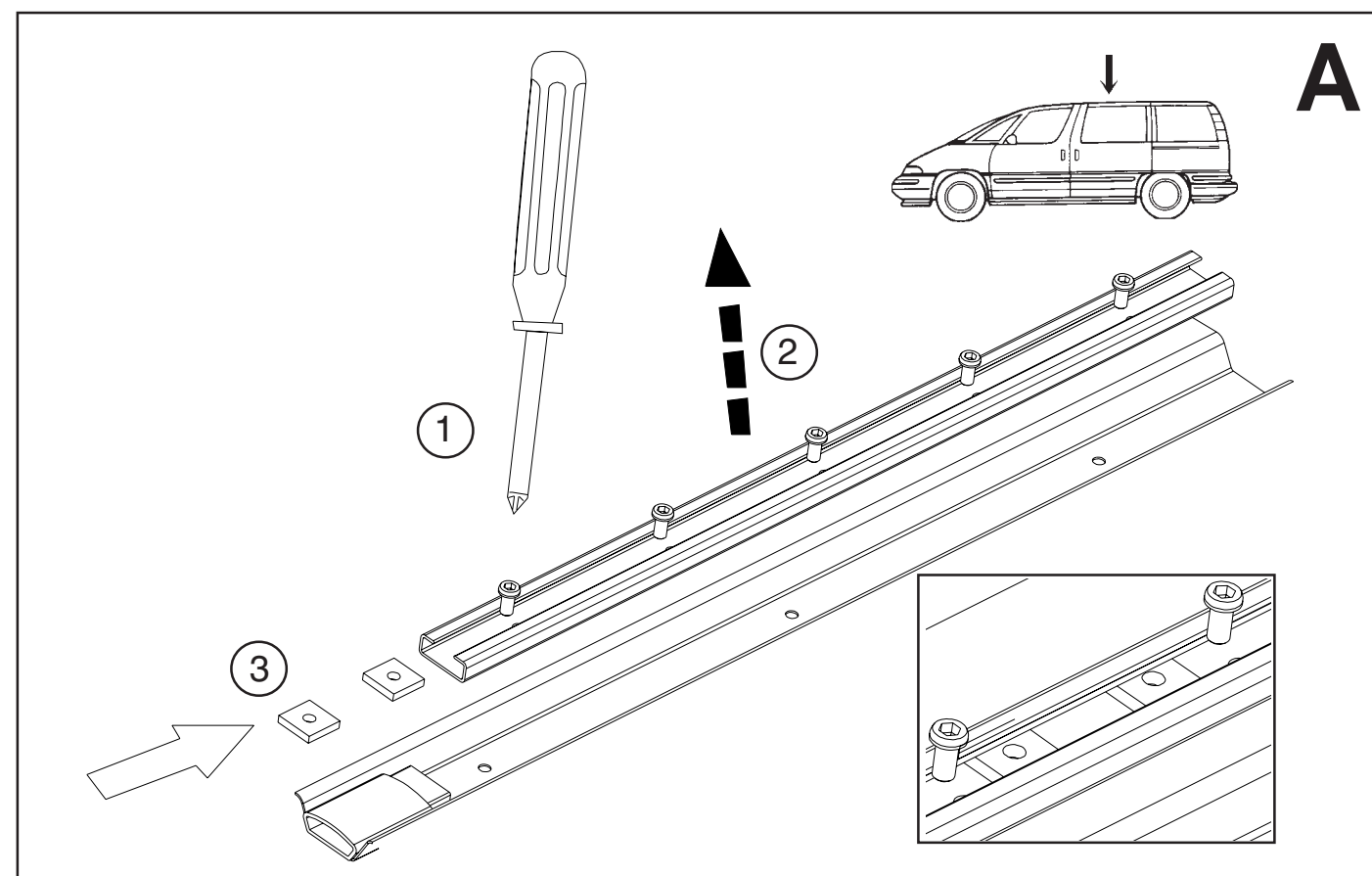
- F**
- Monter les rondelles de blocage (D) sur les vis en six pans creuse (C) et fixer celles-ci légèrement dans les trous supérieurs dans le pied (B) avec les écrous carrés (A), voir figure 1.
 - Poussez le tube de charge (F) sur le pied (B) et faire attention que les écrous carrés (A) entrent intérieurement dans le tube de charge. Monter le capuchon (G) sur le tube de charge, voir figure 2.
 - Faire coïncider les écrous carrés (H) sur le toit de la voiture avec les trous du support (B), voir figure 2. Régler l'écart entre les porte-charges avant et arrière, qui sera d'au moins 700 mm. Visser le porte-bagages sur le toit avec les vis hexagonales courtes (E) et les rondelles de blocage (D) à l'aide de la clé mâle jointe. Visser les vis hexagonales longues (C, voir figure 1) à travers le support sur le tube porte-charge. Contrôler que le porte-bagages est solidement

- fixé.
- Tenez le bouchon en plastique (J) avec le crochet (L) comme l'image 3 monte. Mettez le bouchon en plastique dans le trou du couvercle (K). Tournez le bouchon en plastique 1/8 de tour dans le sens des aiguilles d'une montre et accrochez. Puis tournez 1/8 de tour dans le sens inverse des aiguilles d'une montre pour garantir que le bouchon en plastique est bien accroché. Vérifiez qu'il se tient bien.
 - Monter le couvercle (K) sur le pied (B). Façonner dans les trous rectangulaires dans le bord inférieur du couvercle contre le pied et renverser après le couvercle vers l'avant contre le pied, voir figure 4.
 - Le porteur de charge se serre vers tournant la clé en quart de tour avec le soleil, voir figure 5. Vérifier que le couvercle est bien fixé.

- FIN**
- Laita lukitusprikat (D) kuusiokoloruuveihin (C) ja kiinnitä ne löysästi jalan (B) ylempiin reikiin nelikantimuttereilla (A), katso kuva 1.
 - Työnnä kannatinkisko (F) jalkaan (B). HUOM! Varmista että nelikantimutterit (A) tulevat kannatinkiskon sisään. Asenna päätytulppa (G) kannatinkiskon päähän, katso kuva 2.
 - Sovita autokaton nelikantimutterit (H) jalan (B) reikiin kohdalle, katso kuva 2. Säädä kannatinkiskojen etäisyys toisistaan vähintään 700 mm:iin. Kiinnitä taakkateline lyhyillä kuusiokoloruuveilla (E) ja lukitusprikkoilla (D), pakkauksessa olevalla kuusiokoloavaimella. Kiristä pitkät kuusiokoloruuvit (C, katso kuva 1) jotka kiinnittävät jalat kannatinkiskoon. Tarkista että taakkateline on tukevasti paikallaan.
 - Pidä lukkotulppa (J) niin, että lukon kiinnittävä uloke (L) on kuvan 3 osoittamalla tavalla. Laita lukko kuvun (K) lukkoreikään. Kierrä lukkotulppa 1/8 kierros myötäpäivään ja työnnä se paikalleen. Kierrä se tämän jälkeen 1/8 kierros vastapäivään varmistaaksesi että se on kunnolla kiinni.
 - Asenna kupu (K) jalkaan (B). Sovita ensin suorakaiteenmuotoiset reiät kuvun alareunassa vasten jalkaa ja työnnä sitten kupu vasten jalkaa, katso kuva 4.
 - Taakkateline lukitaan kiertämällä avainta ¼-kierros myötäpäivään, katso kuva 5. Tarkista että kupu on kunnolla kiinni.

- NL**
- Monteer de veerringen (D) op de inbusbout (C) en schroef ze losjes vast in de bovenste gaten van de voeten (B) met de vierkant moeren (A), zie tekening 1.
 - Bevestig de draagstang (F) aan de voet (B) en let er op dat de vierkant moer (A) aan de binnenkant van de draagstang zit. Bevestig eindkapje (G) aan de draagstang, zie tekening 2.
 - Positioneer de gaten in de voet (B) in overeenstemming met de moeren (H) in het dak, zie tekening 2. Stel de afstand tussen de voorste en achterste drager in op minimaal 700 mm. Bevestig met de meegeleverde inbusleutel de drager op het dak met de korte inbusbouten (C, zie tekening 1) tussen de voet en drager vast. Let er op dat de allesdrager goed is vastgemaakt.
 - Houdt het slotkapje (J) met de haak (L) in de positie zoals op de tekening 3 staat en steek het in het slotgat van de afdekkap (K). Draai het slotkapje 1/8 slag rechtsom en druk het vast. Draai dan het slotkapje 1/8 slag linksom voor de definitieve bevestiging. Controleer of het slotkapje goed vast zit.
 - Bevestig de afdekkap (K) aan de voet (B). Monteer de rechthoekige gaten in het onderste gedeelte van de afdekkap aan de voet en druk het geheel op zijn plaats, zie tekening 4.
 - De drager wordt afgesloten door de sleutel een kwart slag met de wijzers van de klok mee te draaien, zie tekening 5. Let op dat de afdekkap stevig vast zit.

- E**
- Coloque las arandelas (D) en los tornillos (C) y fijelos, sin apretarlos, en los agujeros superiores de los pies (B) junto con las tuercas cuadradas (A), ver dibujo 1.
 - Coloque la barra portante (F) en el pie (B). Compruebe que la tuerca cuadrada (A) está dentro de la barra portante. Coloque a la barra portante los tapones (G), ver dibujo 2.
 - Alinear los agujeros del pie (B) con las anclajes (H) del techo del coche, ver fig. 2. Ajustar la distancia entre las barras delantera y trasera a 700 mm. Sujetar el portaequipajes al techo con los tornillos exagonales cortos (E) y arandelas (D) con la llave exagonal. Sujetar el pie y la barra con el tornillo exagonal largo (C) ver fig. 1. Compruebe que el portaequipajes está bien sujeto.
 - Coger el tapón de plástico (J) con el gancho (L) como indica el dibujo 3. Coloque el tapón de plástico en el agujero de la tapa (K). Gire el tapón de plástico 1/8 de vuelta en el sentido de las agujas del reloj y apriete el tapón hasta que quede bien instalada. Después gire 1/8 de vuelta al contrario de las agujas del reloj para asegurar que el tapón está bien pegado. Compruebe que el tapón está bien fijado.
 - Coloque la tapa (K) al pie (B). Encaje los agujeros inferiores de la tapa al pie y empujela, ver dibujo 4.
 - Cierre el porta-equipajes girando la llave ¼ en el sentido de las agujas del reloj, ver dibujo 5. Compruebe que la tapa está firmemente ajustada.



WICHTIG:

- Vor Erstgebrauch lesen
- Montage nurnach dieser Vorlage durchführen
- Vorlage im Fahrzeug mitführen
- Mit Dachlast nicht schneller fahren als 120 km/h
- Um dieses Produkt montieren oder anwenden zu können, ist es sehr wichtig daß man die Montageanleitung genau verstanden hat. Bei eventuellen Unklarheiten bitten wir Sie, sich mit Ihrem Händler, für weitere Informationen, in Verbindung zu setzen.

WARNING !

- Read these instructions carefully before using the product for the first time
- Fit the rack using these instructions only
- Keep instructions in car
- Do not drive faster than 120 km/h with load on the roof
- Do not assemble or use this product unless you have understood the fitting instruction. If you have any questions, please contact your local dealer for further information.

VARNING !

- Läs igenom anvisningen noggrant innan lasthållarens bruk
- Montera endast enligt denna beskrivning
- Monteringsanvisningen skall medföras i bilen
- Överskrid inte 120 km/h med taklast
- Montera och använd inte produkten förrän du har förstått monteringsanvisningen.
- Vid eventuella oklarheter, kontakta återförsäljaren.

IMPORTANT:

- A lire soigneusement avant la première utilisation
- Pour le montage, se conformer strictement aux présentes instructions
- Les instructions doivent nécessairement se trouver dans le véhicule
- Ne pas dépasser 120 km/h avec charge sur le toit
- Ne pas assembler et ne pas utiliser le produit avant de lire les instructions de montage. Prendre contact avec le fournisseur lors de problèmes éventuels.

TÄRKEÄÄ:

- Luettava ennen ensimmäistä käyttöönottoa
- Asennus vain tämän ohjeen mukaan
- Pidettävä mukana ajoneuvossa
- Älä kattokuormalla ylitä 120 km/h nopeutta
- Älä asenna äläkä käytä tuotetta ennen kuin olet ymmärtänyt asennusohjeet.
- Ota yhteys jälleenmyyjään epäselvissä tapauksissa.

BELANGRIJK:

- Voor gebruik goed doorlezen
- Montage alleen volgens dit voorbeeld uitvoeren
- Montagevoorschrift in de auto bewaren
- Niet harder dan 120 km/h rijden met daklasten
- Dit produkt niet monteren en gebruiken voordat het montagevoorschrift geheel duidelijk is. Wend U met eventuele vragen tot de plaatselijke dealer.

IMPORTANTE:

- Leer antes del primer uso
- Realizar el montaje unicamente conforme a estas instrucciones
- Llevar las instrucciones en el vehículo
- No conducir a más de 120 km/h con carga en el techo
- No monte o utilice este producto hasta que haya comprendido las instrucciones de montaje. Si tiene alguna pregunta, por favor pongase en contacto con su distribuidor para más información.

注意事項

- お買い上げいただきました商品をご使用になる前に、必ずこの取り扱い説明書をよく読み、内容をご理解ください。
- この商品、または取り付け方法、取り扱い方法につきましてご不明な点がございましたら、商品をお買い上げいただきました販売店にお問い合わせの上、完全にご理解されたから、商品を組み立て、ご使用ください。
- この取り扱い説明書に記載されていない取り付け、および使用方法は絶対に行わないでください。
- この取り扱い説明書は、必ず車の中に保管しておいてください。
- キャリアに荷物を載せているときは、100 km/hを超える高速では絶対に走行しないでください。

D Auf Autos ohne Vierkantsmuttern im Dach, sollen die beigefügten Muttern verwendet werden, wie in Figur A und B gezeigt.

GB On cars without square nuts in the roof, the accompanying nuts shall be used as shown in picture A and B.

S På de bilar som saknar fyrkantsmuttrar i taket används bifogade muttrar enligt bild A och B.

F Sur les autos n'ayant pas des écrous carrés sur le toit, il faut employer les écrous ci-inclus, voir les figures A et B.

FIN Autoissa joissa ei ole nelikanttimuttereita asennettu katossa olevaan kiskoon, asennetaan pakkauksessa olevat mutterit kuvien A ja B:n osoittamalla tavalla.

NL Bij auto's die standaard geen moerplaten in het dak hebben moeten de meegeleverde moerplaten gebruikt worden. Zie tekening A en B.

E En coches sin tuercas cuadradas en el techo, las tuercas que se acompañan deberán ser utilizadas como se indica en el dibujo A y B.

D **ANMERKUNGEN**
Diese Montageanleitung zusammen mit den Fahrzeugpapieren aufbewahren. Folgende Punkte beachten:
***Die höchste Belastung ist 75 kg (einschl. Gewicht des Lastenträgers, 5 kg). Dieses Gewicht darf nicht überschritten werden.**

Die Last ordentlich verankern, damit diese sich nicht lockern und eventuelle Schäden verursachen kann. Aufpassen, daß sich die Last in Fahrtrichtung und seitlich nicht verschieben kann. Die Last gleichmäßig auf dem Lastenträger verteilen und der Schwerpunkt soll so niedrig wie möglich sein. Kleine und sehr schwere Lasten nie in der Mitte des Lastenträgers anbringen, sondern nur auf die eine Seite des Trägers. Auf Grund der Verkehrssicherheitsvorschriften darf die Last nicht über die Außenseiten des Autos hervorragen.

Vor der Fahrt, alle Befestigungsanordnungen genau kontrollieren, ob diese gemäß den Vorschriften fixiert sind. Kontrolliere ebenfalls die Verankerung der Last, diese muß ordentlich ausgeführt sein. Nach einer kurzen Fahrtstrecke die Fahrt unterbrechen und dann alle Schraubverbindungen und besonders die Befestigung der Fußstütze kontrollieren. Diese Kontrolle soll vor jeder Fahrt durchgeführt werden.

Abmattungen der Lackoberfläche können in dem Bereich der Fußplattenauflagen auftreten. Um dieses zu vermeiden, empfehlen wir vor jeder Montage des Lastenträgers zu kontrollieren, daß die Lastenträgerbefestigungspunkte frei von Staub und Schmutz sind. Bei längerer Anwendung ist es ratsam den Lastenträger in regelmässigen Zeitabständen zu demontieren und reinigen.

Das veränderte Fahrverhalten mit montiertem Lastenträger beachten (Seitenwindempfindlichkeit, Fahren in den Kurven und beim Einbremsen). Mit Hinsicht auf die Verkehrssicherheitsvorschriften und Reduzierung des Luftwiderstandes, sollte der Lastenträger nach Gebrauch demontiert werden.

Die Schlüsselnummer vermerken. Verlorene Schlüssel können nur ersetzt werden, wenn Sie uns die Schlüsselnummer mitteilen.

Ratschläge für Ihre eigene Sicherheit
WICHTIG: Dieser Lastenträger ist speziell für Ihr Auto angepaßt. Bitte mit Ihrem Lieferanten kontrollieren welches Modell benötigt wird wenn Sie Ihren Wagen tauschen. Aus Testberichten von der Autoindustrie und Fachzeitschriften geht hervor, daß beim Transport von verschiedenen Gegenständen (z.B. Surfingbrettern, Transport-/Skiboxen) das Autodach noch mehr, durch den stark auftretenden Luftwiderstand, belastet wird. (Beim Transport vom Surfingbrett, soll das gebogene Ende in Fahrtrichtung, nach unten gerichtet sein.) Auch das Fahrverhalten des Autos wird beeinträchtigt - deshalb empfehlen wir, die Geschwindigkeit den entsprechenden Verhältnissen anzupassen. Das Auto nicht durch eine automatische Waschanlage mit montiertem Lastenträger fahren.

Der Hersteller reserviert sich gegen Schäden, verursacht durch falsche Montage des Lastenträgers und den Zubehörteilen.

GB **CAUTION NOTES**
Please keep this installation manual always with your car papers. Please take the following points into account:
***Maximum permissible load is 75 kg (incl the weight of the load carrier, 5 kg). Do not exceed this weight.**

Make sure to fasten the load so that it cannot come loose or cause damage. Be careful to secure the load against movement in driving direction or sideway movements. When charging the load carrier, please make sure that the weight is evenly distributed and that the centre of gravity of the load is kept as low as possible. If small, very heavy loads have to be carried, please put them on one side of the bar and not in the middle. The load may not protrude from the vehicle outline, in order not to endanger traffic.

Before driving, make sure that all fastening parts are fixed according to regulations. Please check also that the load is fastened properly. Stop after a short drive to check all screw connections, and especially the foot attachments, then check every time before driving.

There is some risk that the paint under these foot plates may fade. To avoid this, we recommend to clean the roof from dust or dirt before attaching the load carrier and to remove the load carrier at suitable intervals to clean the areas where the foot plates rest on the roof.

Please pay attention to the altered behaviour of the vehicle (due to sidewind sensitivity, when driving in bends and when braking) when you drive a mounted (charged) load carrier. To safeguard other road users, and in order to reduce air resistance, the load carrier should be dismounted if it is not used.

Make a note of your key number. The only way we can help you if you loose your keys is via the key number.

Advice for your own security
IMPORTANT: This load carrier is especially designed for your car model. Please therefore check with your retailer which type of load carrier is needed when changing your car. Test reports from the automotive industry and trade journals prove that when objects with large surfaces are transported, (eg. surfboards, ski/transport boxes) the roof of the vehicle will be additionally strained due to the strongly increased air resistance. (When transporting a windsurfboard, the bow should point downwards in the driving direction.) The driving characteristics change as well; therefore we recommend you to adjust your speed accordingly. Do not put the car through an automatic car wash when the load carrier is mounted.

The manufacturer takes no responsibility for damage caused by an incorrectly fitted load carrier.

S **ANMÄRKNINGAR**
Förvara denna monteringsanvisning tillsammans med fordonshandlingarna. Notera följande punkter:
*** Högsta tillåtna last är 75 kg (inkl lasthållarens vikt, 5 kg). Överskrid inte denna vikt.**

Förankra lasten så att den inte kan lossna eller orsaka skada. Var noga med att surra lasten så att den inte kan röra sig i någon riktning. Var noga med att lastens vikt blir jämnt fördelad på lasthållaren och att tyngdpunkten blir så låg som möjligt. Vid transport av små, mycket tunga laster skall dessa placeras på lastskenans ena sida och inte på dess mitt. Av trafiksäkerhetsskäl får lasten inte skjutas ut utanför bilens utsidor.

Kontrollera före färd att alla fästaneländningar är fixerade enligt föreskrift. Kontrollera också att lasten är surrad ordentligt. Stanna efter en kort körsträcka och kontrollera att alla skruvförband, och då speciellt fotstöden, sitter fast. Kontrollera därefter före varje färd.

Viss risk föreligger att avmatning i lacken kan uppstå där fotplattformarna vilar mot taket. För att undvika detta rekommenderar vi att taket görs helt rent från damm och smuts före montering samt att lasthållaren tas av med jämna intervaller för rengöring av taket.

Observera bilens förändrade köregenskaper (sidvindskänslighet, vid kurvor och inbromsningar) vid färd med monterad (lastad) lasthållare. Av trafiksäkerhetsskäl och för att minska luftmotståndet, bör lasthållaren monteras av när den inte används.

Anteckna nyckelnumret. Enda möjligheten att hjälpa Er om Ni förlorar nyckeln är via nyckelnumret.

Råd för Er egen säkerhet
VIKTIGT: Denna lasthållare är anpassad för Din bilmodell. Kontrollera därför med återförsäljaren vilken typ av lasthållare som erfordras vid byte av bilmodell. Testrapporter från bilindustrin och faktidskrifter visar att när omfångsrika föremål transporterats (t ex surfbådor, skid-/transportboxar) utsätts biltaket för ytterligare belastning p g a det starkt ökade luftmotståndet. (Vid transport av vindsurfbåda skall den böjda änden peka neråt i körriktningen.) Bilens köregenskaper förändras också - därför rekommenderar vi att anpassa hastigheten. Låt inte bilen genomgå automatvätt när lasthållaren är påmonterad.

Tillverkaren reserverar sig mot skador orsakade av felaktigt monterad lasthållare och tillbehör.

F **REMARQUES**
Veuillez garder les instructions de montage toujours avec vos documents de bord. Veuillez considérer les points suivants:
*** La charge admissible est de 75 kg (le poids du porte-tout de 5 kg inclus). Ne surchargez jamais.**

Assurez-vous que la charge ne peut pas se déloger ou causer des dégâts. La charge ne peut se déplacer dans la direction du trajet ou latéralement. Lors du chargement du porte-tout, veillez à ce que la charge soit distribuée uniformément. Le centre de gravité de la charge doit se trouver le plus bas possible. En cas de petites charges très lourdes, il est conseillé de les mettre d'un côté de la barre au lieu de les mettre au milieu de la barre. En aucun cas la charge ne peut dépasser le contour de la voiture afin de ne pas entraver la circulation.

Veuillez contrôler tous points de fixation avant chaque trajet. Veuillez également à la bonne fixation de la charge. Contrôlez la fixation des écrous et des attaches du porte-tout après un court trajet d'essai. Exécutez ce contrôle avant chaque départ.

Il y a un certain risque qu'un épuisement de la laque peut s'élever ou les pieds se reposent contre le toit. Pour éviter cela nous recommandons que le toit est tout à fait propre sans poussière et des saletés avant montage et que le porte-bagages est démonté temps en temps pour nettoyer le toit.

Tenez compte de la tenue de route de la voiture qui change (sous l'influence de la sensibilité au vent latéral, la prise de virages et en freinant) lorsque vous conduisez une voiture à porte-tout monté (chargé). Afin d'assurer la sécurité des autres usagers de la route et d'économiser du carburant, il est conseillé de démonter le porte-tout du moment où il n'est plus utilisé.

Inscrivez le numéro de clé. La seule possibilité que nous ayons de vous aider si vous perdez la clé est de nous référer au numéro de clé.

Avis de sécurité
IMPORTANT: Ce porte-tout est spécialement adapté pour votre voiture. En cas de changement du modèle de voiture, il faut contrôler chez le vendeur quel porte-tout a employer. Il résulte de rapports d'essai de l'industrie automobile et des revues professionnelles que, lorsque le porte-tout est utilisé pour le transport d'objets à grande surface (par exemple planche à voile, skibox), les forces sur le toit de la voiture augmentent à cause de l'augmentation de la résistance d'air. (Si vous transportez une planche à voile, le nez de la planche doit être dirigé vers le bas dans la direction de conduite.) La tenue de route de la voiture change également; il est donc conseillé d'adapter votre vitesse. Ne conduisez pas la voiture dans une carwash quand le porte-tout est installé.

Le constructeur se décharge de toute responsabilité en cas de dommages causés par un support de charge et accessoires monté de façon non conforme aux instructions de montage.

FIN HUOMAUTUKSIA

Säilytä nämä asennusohjeet auton asiakirjojen kanssa.
Huomioi seuraavat seikat:
*** Suurin sallittu kuorma on 75 kg (sis. telineen paino: 5 kg). Älä ylitä tätä rajaa.**

Kiinnitä kuorma niin, että se ei irtoa eikä aiheuta vaurioita. Ole tarkka kiinnittäessäsi kuormaa, että se ei siirry pituus- eikä sivusuuntaan.
Kiinnitä huomiota siihen, että kuorma on jaettu mahdollisimman tasaisesti ja että painopiste on mahdollisimman alhaalla. Kun kuljetat pieniä, hyvin painavia kuormia on ne sijoitettava kannatinkiskon toiselle puolelle eikä sen keskelle.
Liikenneturvallisuussyistä kuorma ei saa ylittää auton leveyttä.

Tarkista ennen liikkelle lähtöä että kaikki telineet ja lisävarusteet on kiinnitetty ohjeiden mukaan. Tarkista myös että kuorma on kunnolla kiinnitetty.
Pysähdy lyhyen ajomatkan jälkeen tarkistamaan että kaikki ruuvit ja erityisesti jalkalevyt ovat tukevasti paikallaan. Tarkista sen jälkeen aina ennen seuraavaa liikkeellelähtöä.

On olemassa vaara että lakkaus himmenee jalkalevyjen kohdalla. Tämän välttämiseksi suosittelemme että katto puhdistetaan pölystä ja liasta ennen asennusta sekä että taakkateline irroitetaan aika ajoin katon puhdistusta varten.

Huomioi että ajo-ominaisuudet muuttuvat ajettaessa taakkatelineillä etenkin kuormattuna (sivutuulialttius, kaarre- ja jarrutusolosuhteet).
Muiden tienkäyttäjien turvallisuussyistä sekä polttoainekulutuksen johdosta on taakkatelineet irroitettava kun ne eivät ole käytössä.

Jotta voisimme autta Sinua jos avaimet häviävät, on Sinun tiedettävä avaimen sarjanumero.

Neuvoja oman turvallisuuden takia

TÄRKEÄTÄ: Tämä taakkateline on suunniteltu Sinun automallissi. Kysy siksi, kun vaihdat autoa, jälleenmyyjältä tarvittavaa taakkatelinettä.
Autoteollisuuden ja alan lehdistön testitulokset osoittavat että auton kattoon kohdistuu lisärasitusta kun kuljetetaan suuria tai pitkiä esineitä (esim. purjelautoja, sukki-/kuljetuslaatikoita) suuresti lisääntyvän ilmavastuksen johdosta.

Purjelaudan kuljetuksessa tulee käyra pää olla suunnattu eteenpäin ja alas.
Auton ajo-ominaisuudet muuttuvat myöskin - joten suosittelemme nopeuden rajoittamista.
Älä käytä autoa pikapesussa kun taakkateline on asennettuna.

Valmistaja ei vastaa virheellisen telineen tai lisätarvikkeen asennuksen aiheuttamista vahingoista.

NL OPMERKING

Gelieve deze handleiding steeds bij Uw instructieboekje te bewaren
*** De maximaal toelaatbare belasting bedraagt 75 kg (inclusief het gewicht van de bagagedrager: 5 kg). Raadpleeg Uw instructieboekje voor de maximale dakbelasting van Uw auto. Overschrijd deze limiet niet.**

Maak de lading stevig vast, zodat deze niet los kan raken en schade kan veroorzaken. Zorg ervoor dat de lading niet zijdelings of in de rijrichting kan verschuiven.

Wanneer de bagagedrager beladen wordt, zorgt u er dan voor dat het gewicht van de last gelijkmatig verdeeld is. Hou het zwaartepunt van de last zo laag mogelijk. Wanneer kleine, zware lasten vervoerd moeten worden, raden wij u aan deze aan 1 zijde van de draagstang te plaatsen, en niet in het midden.
De bagage mag niet over de wagenomtrek reiken, dit om het verkeer niet te hinderen.

Gelieve voor iedere rit alle bevestigingspunten te controleren. Controleer ook of te lading goed werd vastgemaakt.
Stop even na een korte rit om moer- en vooral voetbevestigingen van de bagagedrager te controleren. Doe dit steeds vooraleer te rijden met een gemonteerde bagagedrager.

Het is mogelijk dat de lak onder de dakplaten na verloop van tijd iets matter wordt. Om dit te voorkomen dient zowel dak als drager vrij te zijn van stof en vuil, voordat er geplaatst wordt. Bij langdurig gebruik is het aan te bevelen op de bevestigingsplaatsen dak en drager regelmatig goed schoon te maken.

Gelieve rekening te houden met het veranderde rijgedrag van de wagen (door zijwindgevoeligheid, bij bochten en remmen) wanneer u een wagen met gemonteerde (beladen) bagagedrager bestuurt.
Voor de veiligheid van andere weggebruikers en om de luchtweerstand te verminderen wordt de bagagedrager best gedemonteerd wanneer hij niet gebruikt wordt.

Noteer het nummer van Uw sleutel. Wir kunnen U bij verlies van Uw sleutel alleen helpen als U ons het sleutelnummer kunt opgeven.

Veiligheidstip

Dit model dakdrager is speciaal voor Uw auto ontwikkeld, bij inruil dient meestal een andere drager toegepast te worden. Raadpleeg hierover Uw leverancier.
Testrapporten uit de autoindustrie en vakbladen tonen aan dat wanneer voorwerpen met een groot oppervlak worden vervoerd (bv. surfplank, ski-/transportbox) het dak van de wagen extra belast wordt wegens een sterk verhoogde luchtweerstand. Wanneer u een windsurfplank vervoert, moet de punt van de boeg naar beneden wijzen.

Het rijgedrag van de wagen verandert eveneens; daarom is het raadzaam uw snelheid aan te passen.

Stuur de wagen niet door een carwash wanneer de allesdrager geïnstalleerd is.

De fabrikant is niet aansprakelijk voor schade onstaan door een niet juist gemonteerde drager en accessoires.

E AVISO:
Guarde estas instrucciones de montaje junto con los documentos del automóvil. Tenga en cuenta los siguientes puntos:
*** La carga máxima permitida es de 75 kg (peso del portaequipajes incluido, 5 kg). No sobrepase el peso indicado.**

Amarre bien la carga para remediar que se afloje y cause daños. Tenga cuidado que no se desvie hacia los lados.
Considere que la carga debe estar repartida proporcionalmente encima del techo y que el punto de gravedad sea lo más bajo posible.
No situe nunca pegueñas ó demasiado pesadas cargas en el centro del portaequipajes sino en una parte del mismo. Está prohibido que los bultos sobresalgan del contorno del vehículo, de manera que puedan perjudicar el tráfico.

Antes de emprender el viaje, asegúrese de la correcta fijación de los bultos según las instrucciones.
Controle después de un corto recorrido el acoplamiento de los tornillos y sobre todo de los soportes. Este control se debe hacer antes de cualquier viaje.

Existe la posibilidad que la pintura debajo de los soportes se corra. Para evitarlo, lo recomendamos que limpie el techo de polvo y suciedad antes de colocar las barras, así como quitarlas cada cierto tiempo para limpiar las áreas donde los pies estan situados.

Observe que la conducción no será la misma cuando conduzca con barras de carga y sobre todo con carga sobre estas (la resistencia del aire en las partes laterales al tomar las curvas, la distancia de frenado, etc. será diferente a lo normal). Por motivos de seguridad ante los demás usuarios y para reducir la resistencia del aire deberá desmontar las barras del techo si no van a ser utilizadas.

Tome nota del número de su llave. La única manera de ayudarle si se extravía es dándonos el número.

Consejo para su seguridad

IMPORTANTE: Este portaequipajes está especialmente diseñado para su vehículo. Por favor, controle qué barras necesita si cambia de coche.
Según informes de la industria automovilística y de revistas técnicas la capacidad de carga del techo del automóvil transportando por ejemplo tablas de navegación, cajas de transporte, etc. es más baja debido a la fuerte resistencia del aire. (En el transporte de una tabla de navegación se debe poner la parte doblada hacia abajo.) Es recomendable adaptar la velocidad a estas circunstancias.
El coche no debe pasar por el tren de lavado con el portaequipajes montado.

El fabricante no se responsabiliza de los daños causados por un montaje incorrecto del portaequipajes y demás accesorios.

JAC MONT BLANC®

MADE IN SWEDEN

D MONTAGEANLEITUNG

GB FITTING INSTRUCTIONS

S MONTERINGSANVISNING

F INSTRUCTIONS DE MONTAGE

FIN ASENNUSOHJEET

NL MONTAGEVOORSCHRIFT

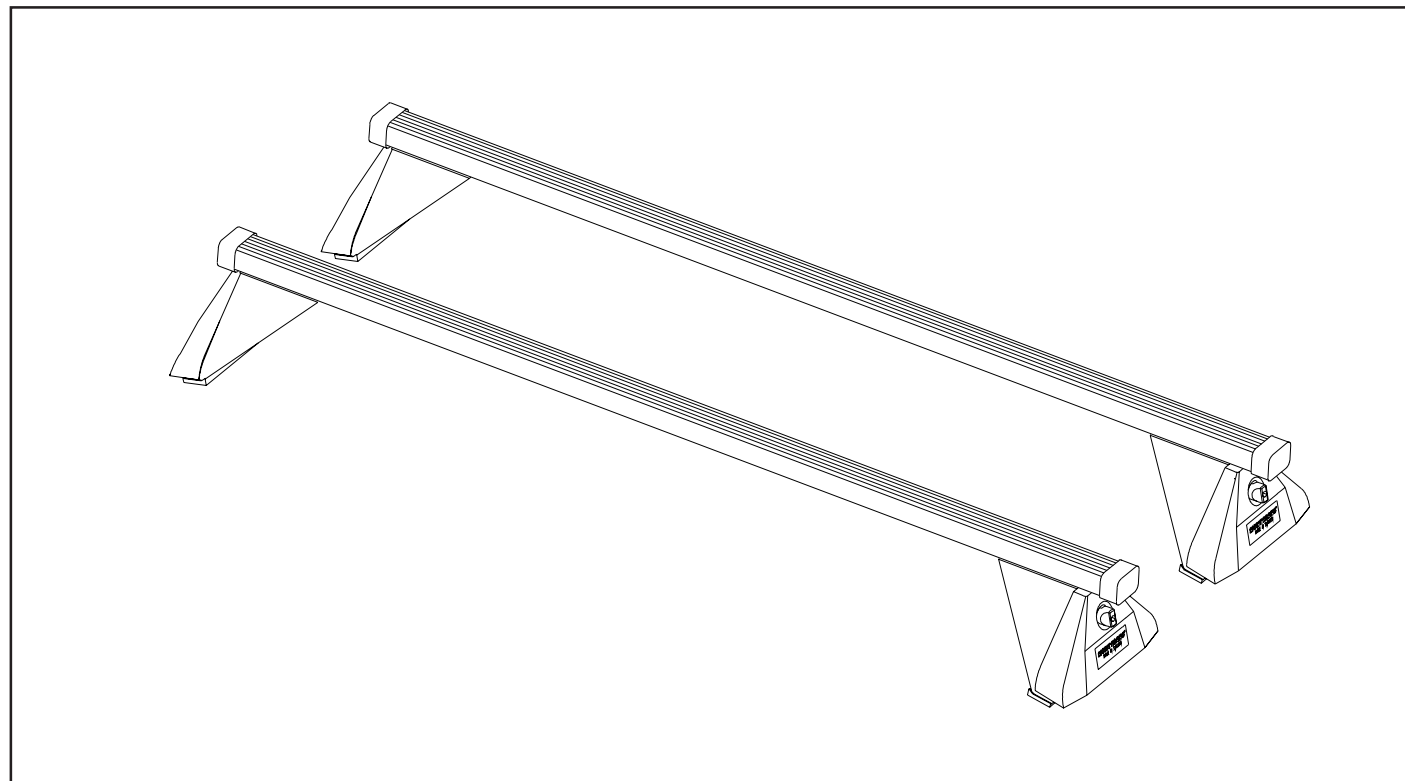
E INSTRUCCIONES DE MONTAJE

J 取り扱い説明書

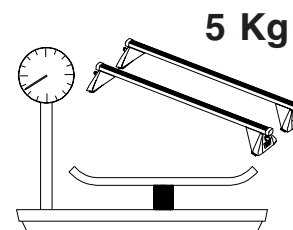
Lastenträger, Load Carrier, Lasthållare, Porte-Tout,

Taakkateline, Allesdrager, Porta-equipajes

826/1, 838



DIN 75302



0704 151405-3

JAC MONT BLANC®

Manufactured by MONT BLANC Industri AB
S-516 90 Dalsjöfors SWEDEN