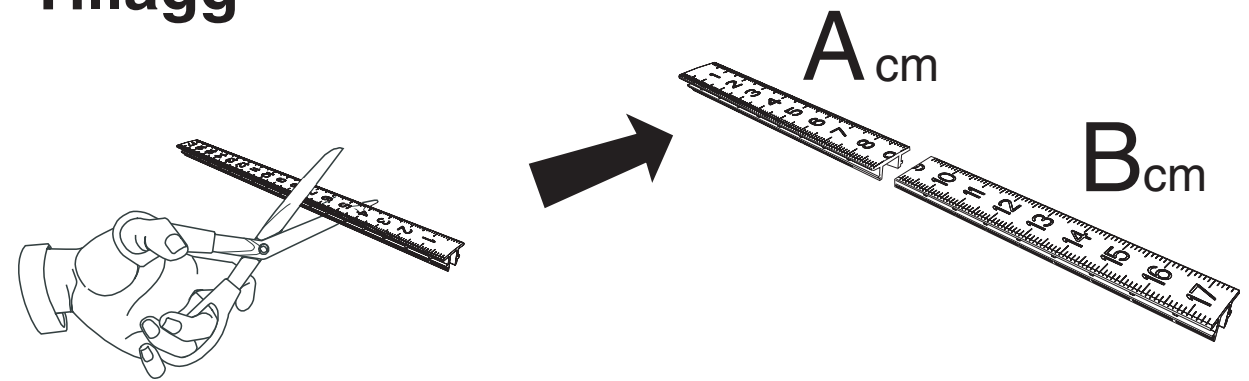
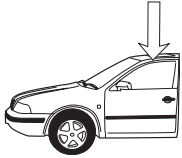
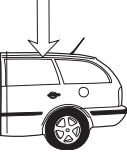


## Komplettierung Appendix Tillägg

FK 143



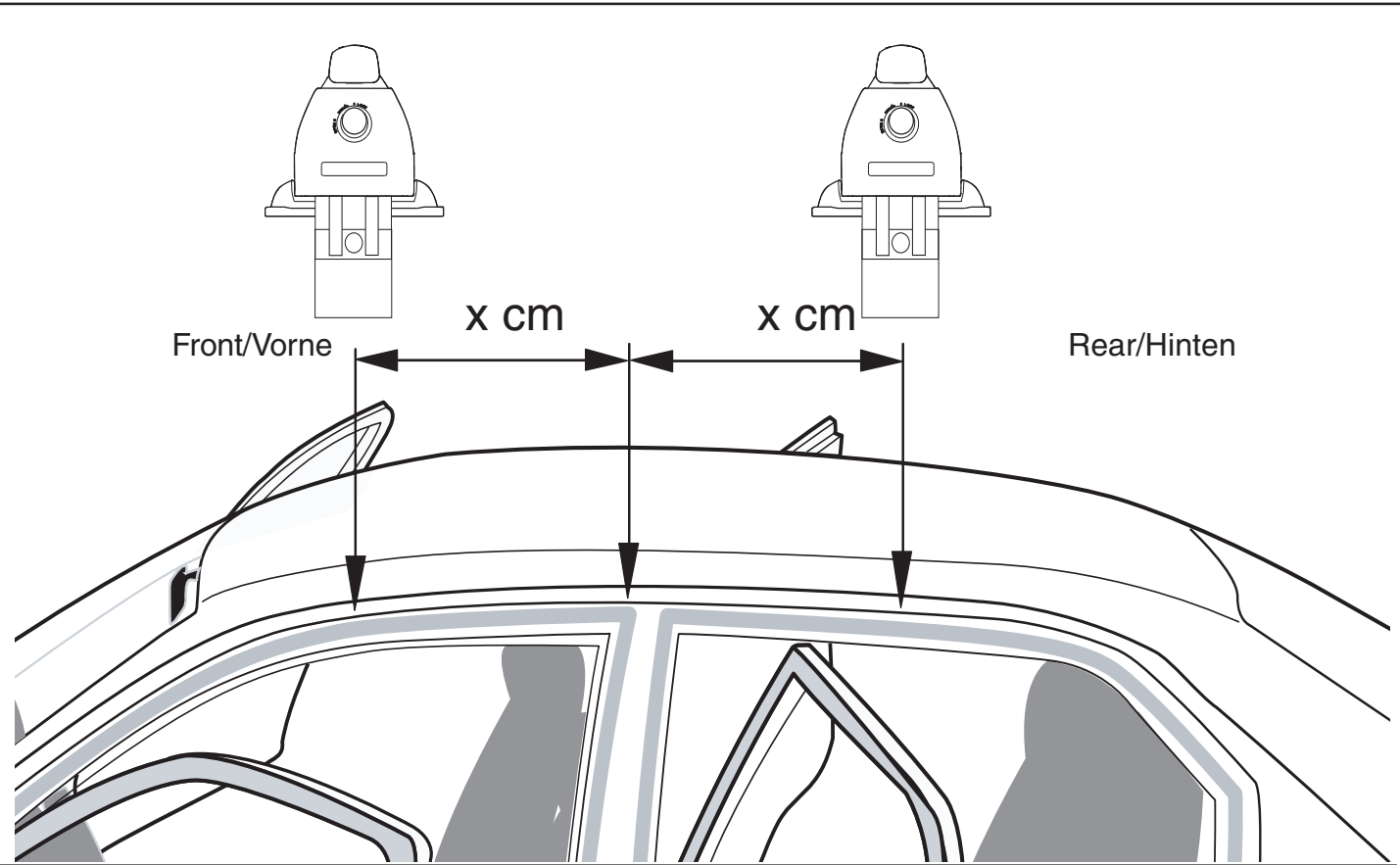
A Distance spacer / B slot cover  
A Distanz / B Schlitzschutz

Breiteneinstellung für Ihr Fahrzeug Width settings for your vehicle			 Spacer/Distanzen A Front/Vorne	 Spacer/Distanzen A Rear/Hinten
VOLVO	S80 II	03/06-	→ 9,4	6,4

A<sub>cm</sub>

0705-150646-1

Montageabstand auf Ihrem Autodach (Siehe Liste)  
 Roof rack positions on the roof for your vehicle (see list)



		Distance/Abstand	
		Front/Vorne	Rear/Hinten
VOLVO	S80 II	03/06- →	31

cm cm

