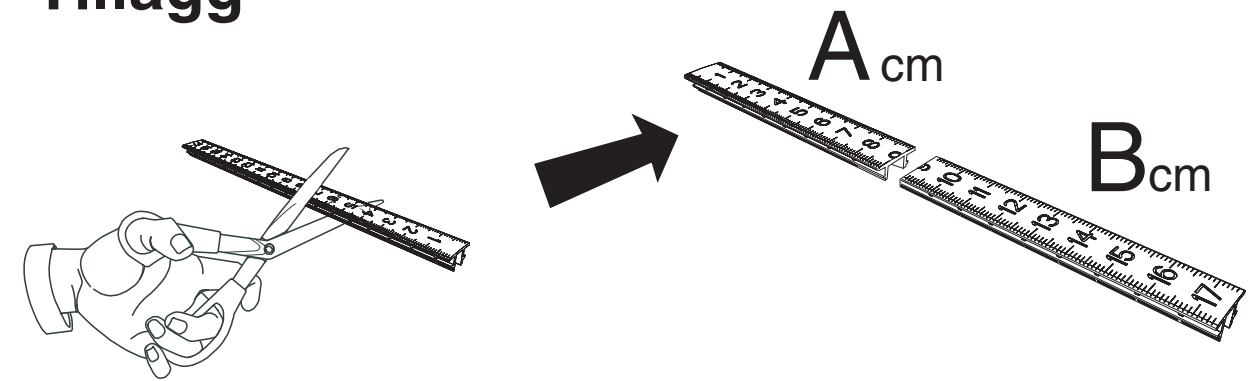
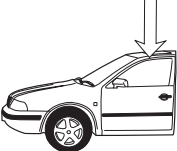
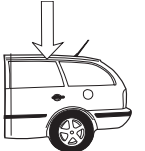



Komplettierung Appendix Tillägg

FK 130



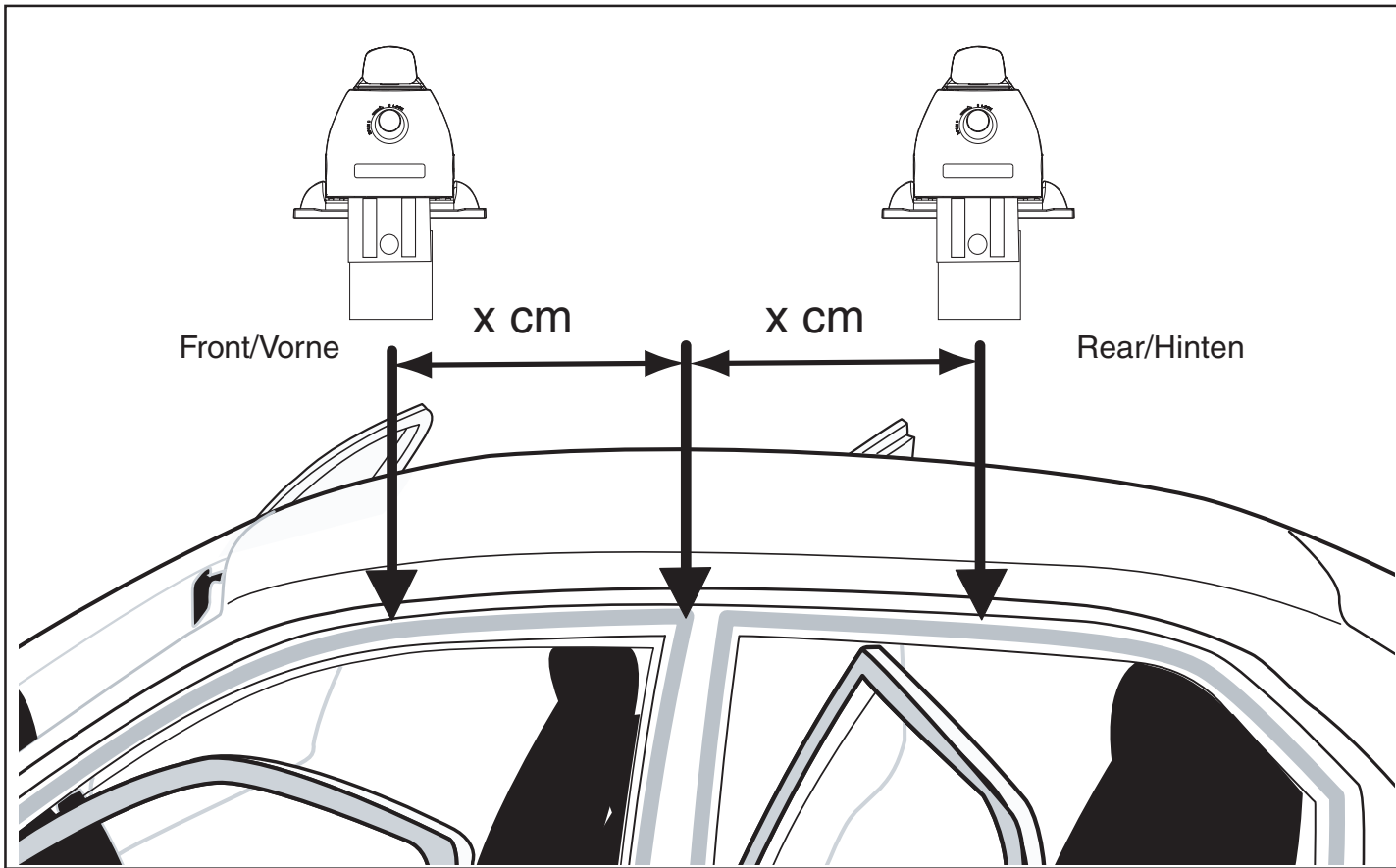
A Distance spacer / B slot cover
A Distanz / B Schlitzschutz

Breiteneinstellung für Ihr Fahrzeug Width settings for your vehicle			 Spacer/Distanzen A Front/Vorne	 Spacer/Distanzen A Rear/Hinten	 Max load
CHEVROLET Malibu	4D,T	1997-2003	➔ 1,4	1,2	45 kg
CHEVROLET Monte Carlo	2D,T	2000-2002	➔ 5,0	3,7	45 kg
FORD Taurus	4D,T	1996-2003	➔ 2,9	2,9	45 kg
MERCURY Sable	4D,T	1996-2003	➔ 2,9	2,9	45 kg

A cm

0610-150633-1

Montageabstand auf Ihrem Autodach (Siehe Liste)
 Roof rack positions on the roof for your vehicle (see list)



				Distance/Abstand Front/Vorne	Distance/Abstand Rear/Hinten
CHEVROLET Malibu	4D,T	1997-2003	→	20,0	45,0
CHEVROLET Monte Carlo	2D,T	2000-2002	→	60,0	-12,0
FORD Taurus	4D,T	1996-2003	→	25,0	40,0
MERCURY Sable	4D,T	1996-2003	→	25,0	40,0

Special vehicle information
 Info für spezielle Fahrzeug

cm cm

