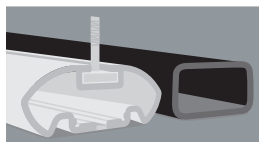


Mont Blanc®

MB RoofBars Flex 3 Foot unit BU2 + FK91



159cm

DE Montageanleitung
GB Fitting instructions
SE Monteringsanvisning
FR Instructions de montage
RU Инструкция по сборке

FI Asennusohje
NL Montagevoorschrift
ES Instrucciones de montaje
IT Istruzioni per componenti
PL Instrukcja montażu

DE WICHTIG:

- Vor Erstgebrauch lesen.
- Montage nur nach dieser Vorlage durchführen.
- Vorlage im Fahrzeug mitführen.
- Geltende Rechte und Vorschriften müssen verfolgt werden bezüglich Verwendungsweise für Lastenträger und Zubehör.
- Vor der Montage und Anwendung des Produkts, diese Montageanleitung sehr genau durchlesen. Bei eventuellen Unklarheiten bitte setzen Sie sich mit Ihrem Händler in Verbindung.

GB WARNING !

- Read these instructions carefully before using the product for the first time.
- Assemble and fit the product using these instructions only.
- Keep instructions in car.
- Be sure to follow the national rules and legislations in force regarding method of application of load carrier and accessories.
- Do not assemble or use this product unless you have understood the fitting instruction. If you have any questions, please contact your local dealer for further information.

SE VARNING !

- Läs igenom anvisningen noggrant innan produkten tas i bruk.
- Montera endast enligt denna beskrivning.
- Monteringsanvisningen skall medföras i bilen.
- Gällande nationella lagkrav och föreskrifter skall följas vad avser användningssätt för lasthållare och tillbehör.
- Montera och använd inte produkten förrän du har förstått monteringsanvisningen.
- Vid eventuella oklarheter, kontakta återförsäljaren.

FR IMPORTANT:

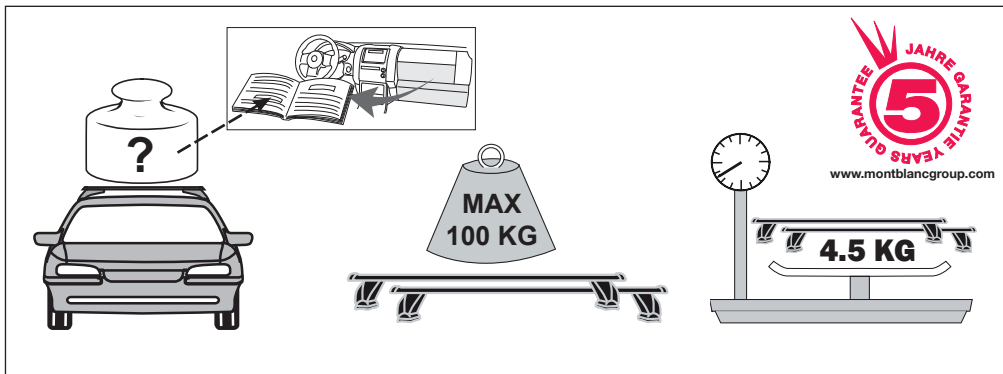
- A lire soigneusement avant la première utilisation
- Pour le montage, se conformer strictement aux présentes instructions
- Les instructions doivent nécessairement se trouver dans le véhicule
- Les arrêtés et lois nationaux en vigueur doivent être suivis lors de l'emploi du porte-bagages et de ses accessoires
- Ne pas assembler et ne pas utiliser le produit avant de lire les instructions de montage. Prendre contact avec le fournisseur lors de problèmes éventuels.

FI TÄRKEÄÄ:

- Luettava ennen ensimmäistä käyttöönottoa.
- Asennus vain tämän ohjeen mukaan.
- Pidettävä mukana ajoneuvossa.
- Taakkatelineiden ja niiden lisätarvikkeiden käyttöä koskevia kansallisia lakeja ja muita säännöksiä on aina noudatettava.
- Älä asenna äläkä käytä tuotetta ennen kuin olet ymmärtänyt asennusohjeet. Ota yhteys jälleenmyyjään epäselvissä tapauksissa.

NL BELANGRIJK:

- Voor gebruik goed doorlezen.
- Montage alleen volgens dit voorbeeld uitvoeren.
- Montagevoorschrift in de auto bewaren.
- Wettelijke regels en voorschriften ten aanzien van gebruik van allesdragers en accessoires moeten in acht worden genomen.
- Dit product niet monteren en gebruiken voordat het montagevoorschrift geheel duidelijk is. Wend U met eventuele vragen tot de plaatselijke dealer.



ES IMPORTANTE:

- Leer antes del primer uso.
- Realizar el montaje unicamente conforme a estas instrucciones.
- Llevar las instrucciones en el vehículo.
- Reglas nacionales exigidas e instrucciones vigentes tienen que ser cumplidas al respecto del modo de uso de carga equipajes y accesorios.
- No monte o utilice este producto hasta que haya comprendido las instrucciones de montaje. Si tiene alguna pregunta, por favor pongase en contacto con su distribuidor para más información.

IT INFORMAZIONI:

- Leggere accuratamente le istruzioni prima di usare il prodotto per la prima volta
- Adattare la ruota seguendo solo queste istruzioni.
- Tenere le istruzioni in auto
- Assicurarsi di seguire le norme nazionali e le leggi in vigore riguardanti il metodo di applicazione del portapacchi e accessori
- Non assemblare o usare questo prodotto salvo aver capito le istruzioni per l'uso. Per qualsiasi domanda, contattare il rivenditore locale per ulteriori.

RU Предупреждение!

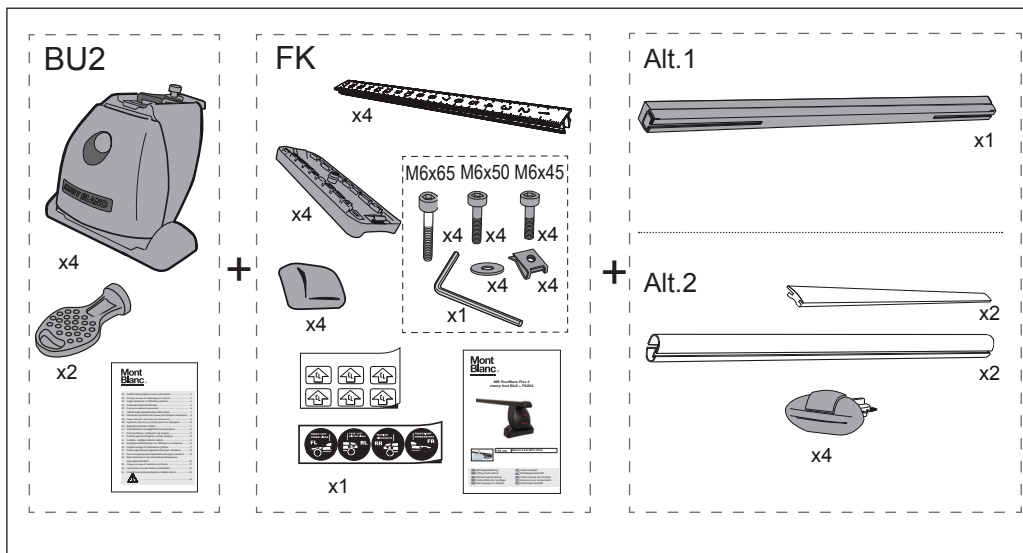
- Внимательно прочитайте инструкцию перед использованием продукта в первый раз
- Установите багажную систему, только используя инструкцию
- Держите инструкцию в машине
- Удостоверьтесь, что способ применения багажной системы и аксессуаров не противоречит Законодательству РФ
- Не собирайте и не используйте продукт, пока вы не поймете инструкцию по установке. Если в процессе установки у Вас возникли вопросы, свяжитесь с Вашим продавцом для получения необходимой информации.

PL Ważne:

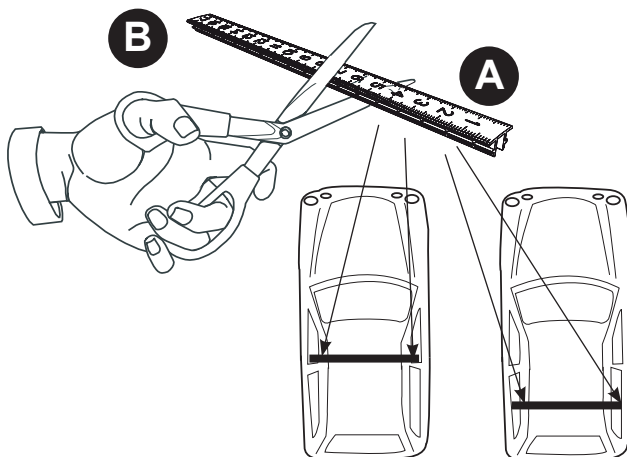
- Przed pierwszym użyciem przeczytać.
- Montaż przeprowadzić zgodnie z niniejszą instrukcją.
- Instrukcję należy umieścić w samochodzie.
- Należy stosować się do obowiązujących przepisów dotyczących sposobu korzystania z bagażników i wyposażenia.
- Przed zamontowaniem i użyciem niniejszego produktu należy bardzo dokładnie przeczytać niniejszą instrukcję montażu. W przypadku niejasności należy porozumieć się ze sprzedawcą.

PT Atenção:

- Ler antes de utilizar
- Realizar a montagem conforme estas indicações
- Recomendamos manter estas instruções no seu automóvel
- Cumprir as regras nacionais e respectiva legislação a respeito do modo de utilização de carga e acessórios
- Não montar ou utilizar este produto sem ter compreendido e entendido as instruções de montagem. Se tiver alguma questão queira por favor entrar em contacto com o distribuidor nacional.



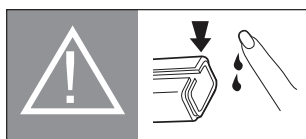
1



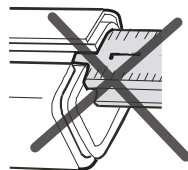
Fiat Talento 2016-	16.9 cm	16.9 cm
Nissan Primastar Van 2001-	16.9 cm	16.9 cm
Nissan NV300 2016-	16.9 cm	16.9 cm
Opel/Vauxhall Vivaro Van 2002-2014	16,9 cm	16,9 cm
Opel / Vauxhall Vivaro 2014-	16.9 cm	16.9 cm
Renault Traffic Van 2001-	16.9 cm	16.9 cm
Renault Traffic 2014-	16.9 cm	16.9 cm

2

OK!



A

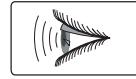
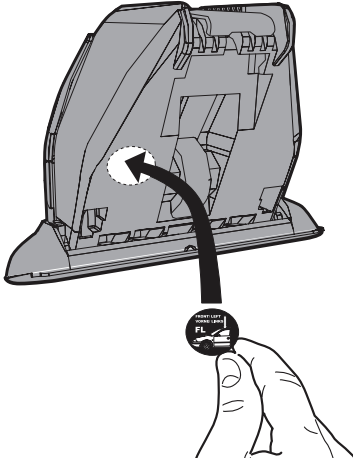


OK!

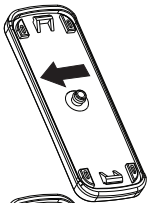
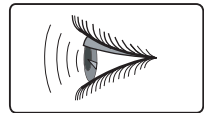
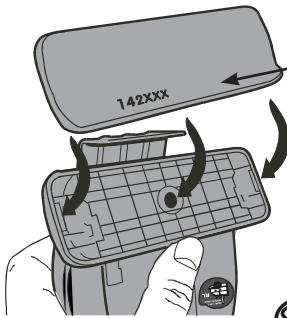
A



3



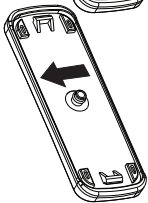
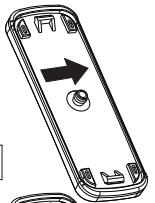
4



142630



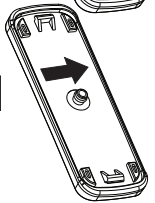
142630



142630



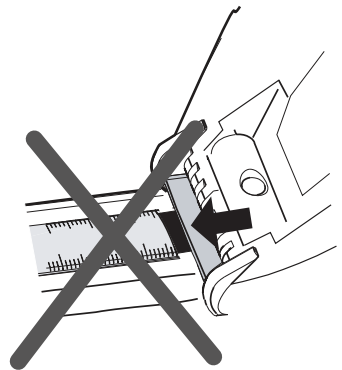
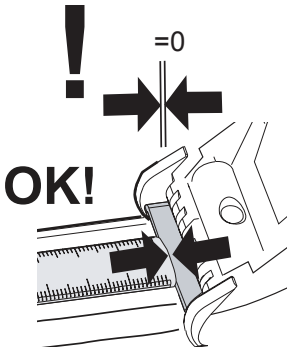
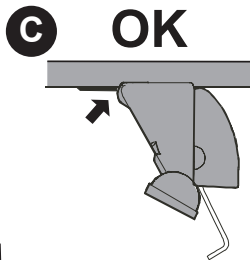
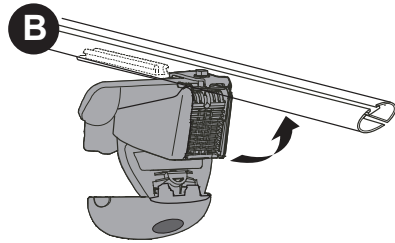
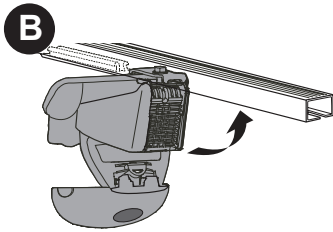
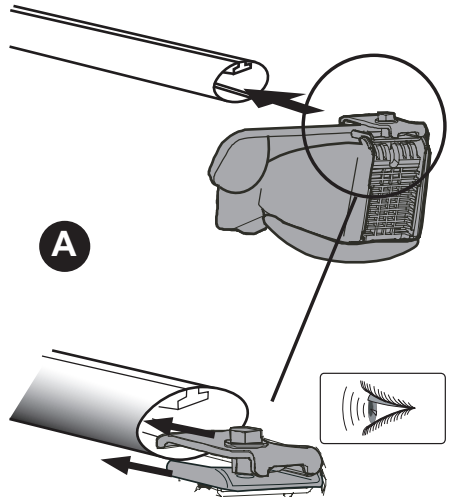
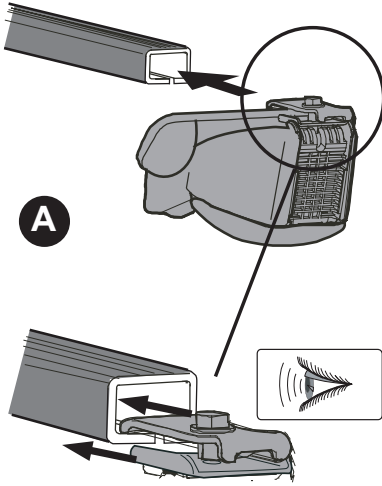
142630



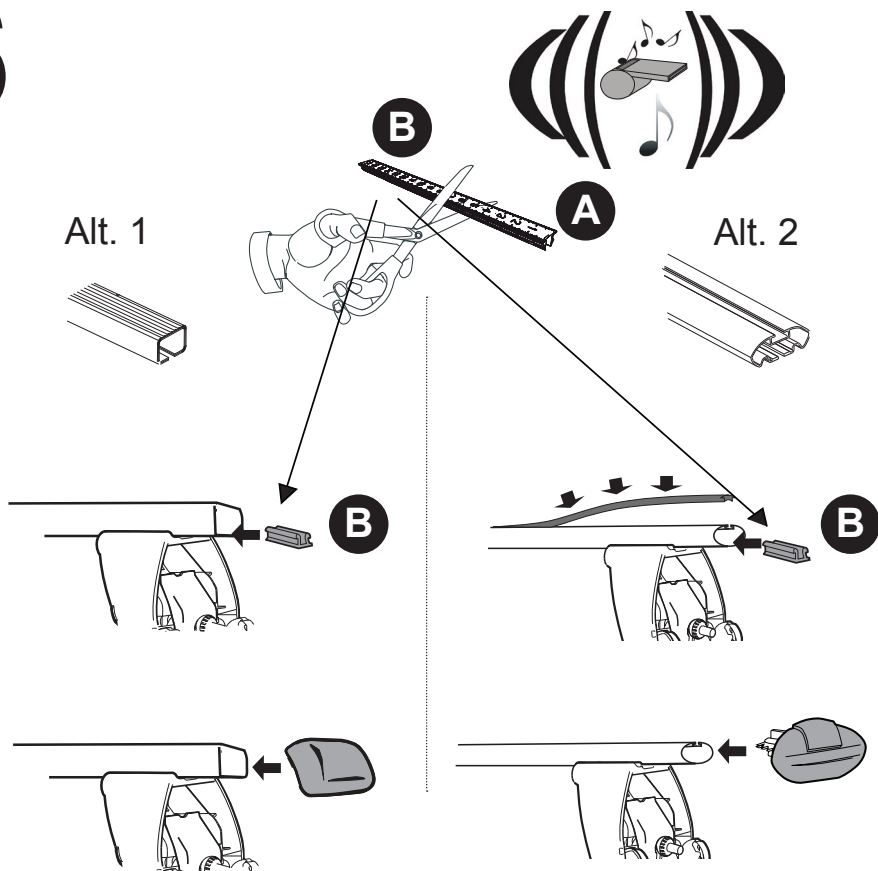
5

Alt. 1

Alt. 2



6

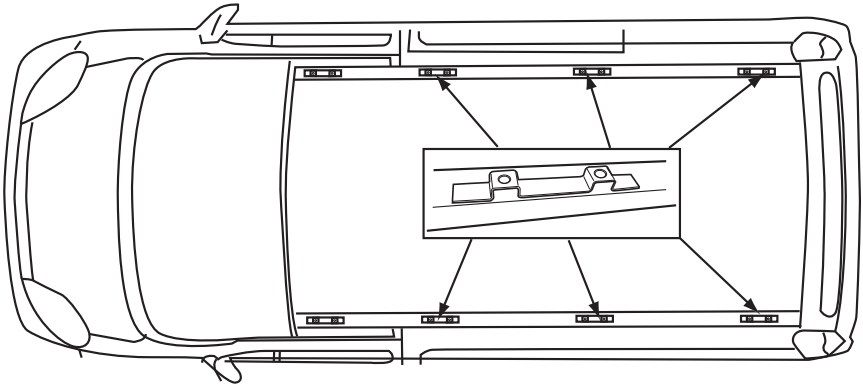
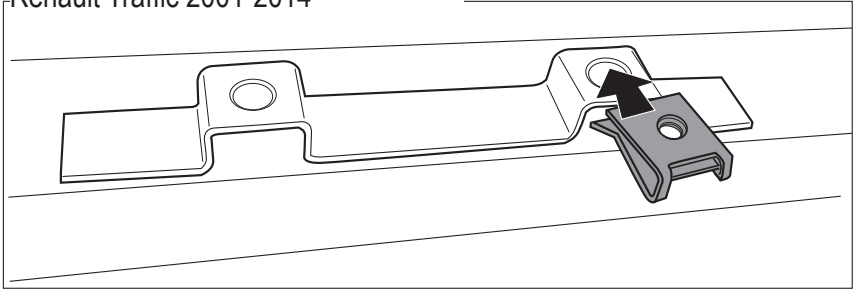


7



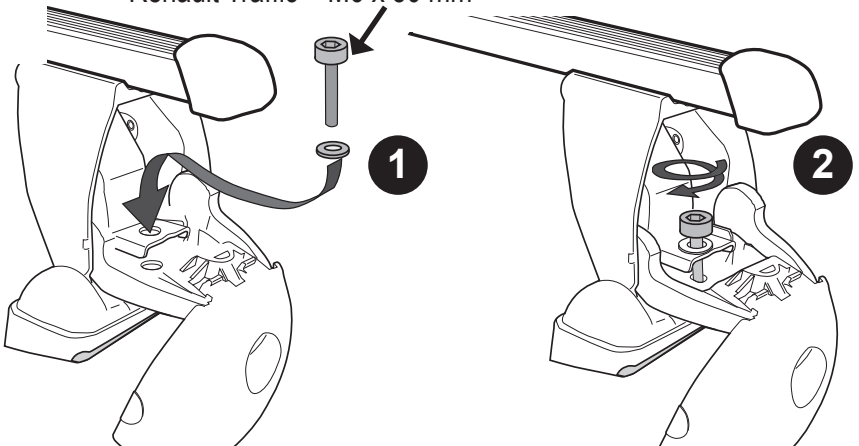
8

Nissan Primastar 2001-2014
Opel / Vauxhall Vivaro 2001-2014
Renault Traffic 2001-2014



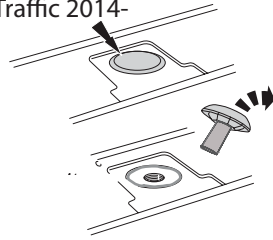
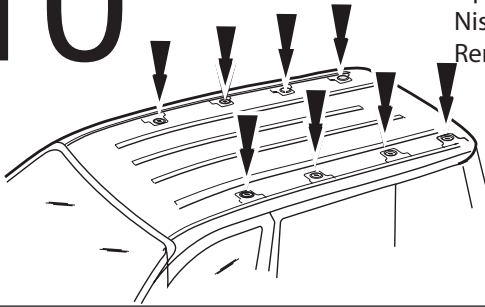
9

Nissan Primastar = M6 x 45 mm
Opel / Vauxhall Vivaro = M6 x 45 mm
Renault Traffic = M6 x 50 mm



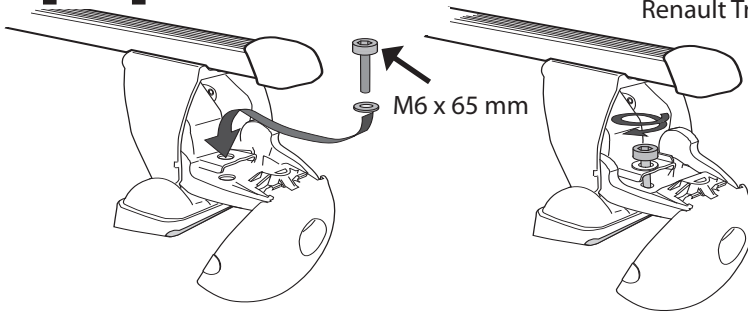
10

Fiat Talento 2016-
Opel/Vauxhall Vivaro 2014-
Nissan NV300 2016-
Renault Traffic 2014-

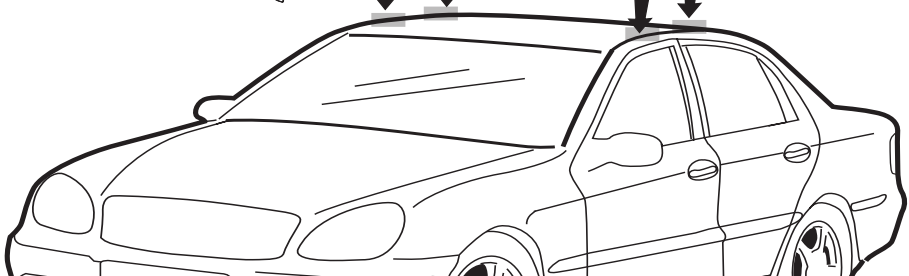
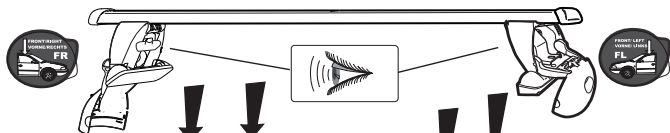
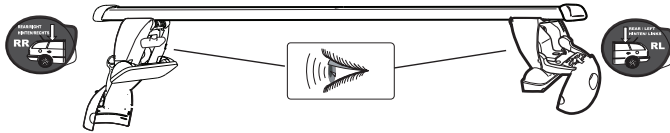


11

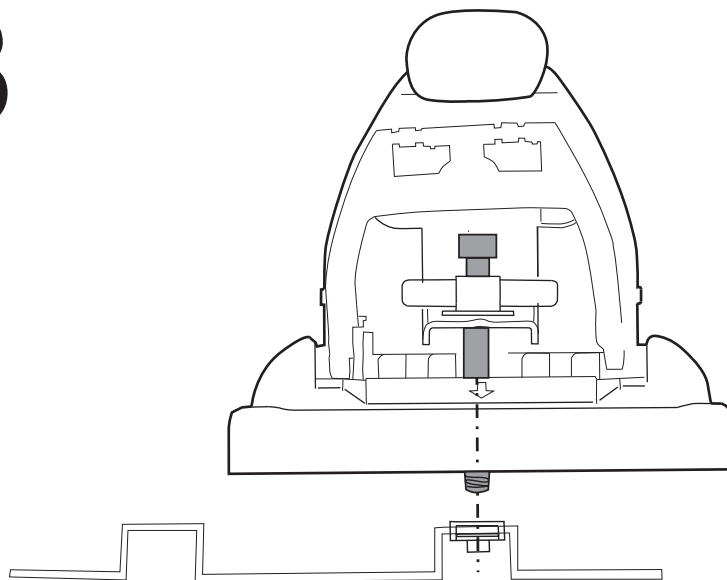
Fiat Talento 2016-
Opel/Vauxhall Vivaro 2014-
Nissan NV300 2016-
Renault Traffic 2014-



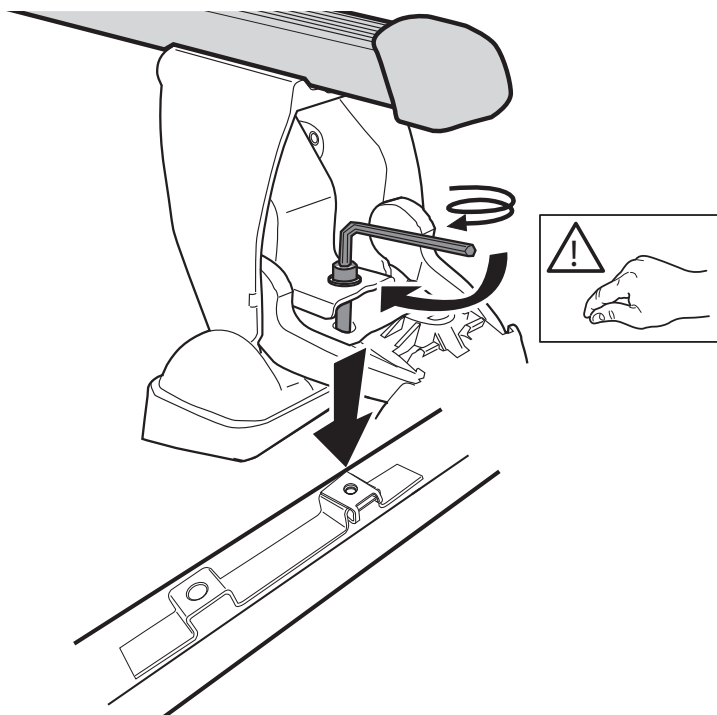
12



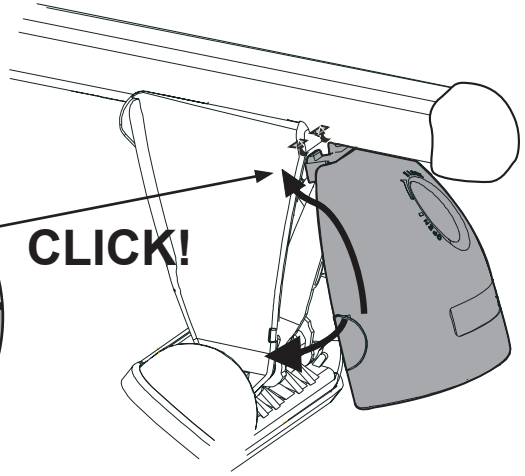
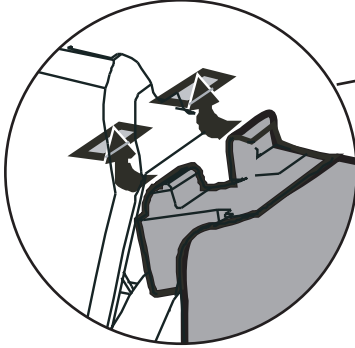
13



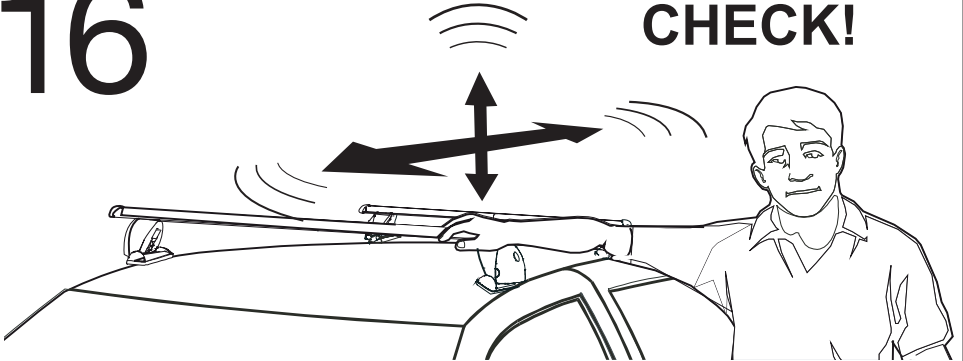
14



15




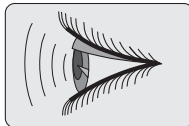
16



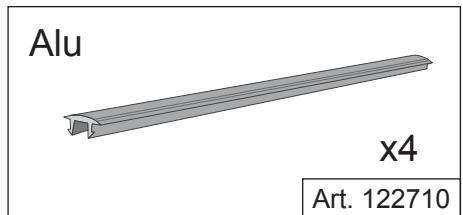
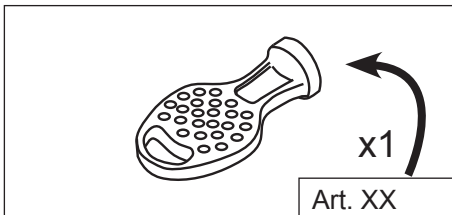
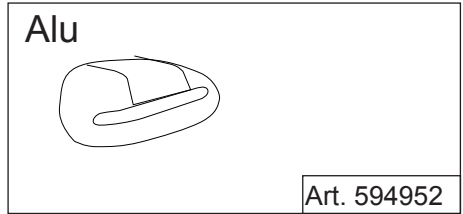
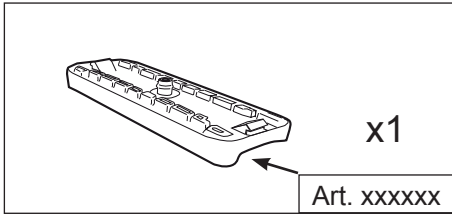
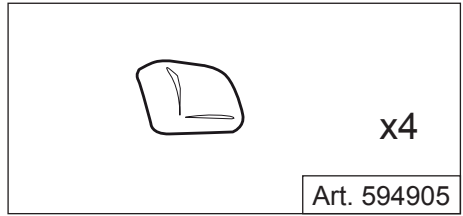
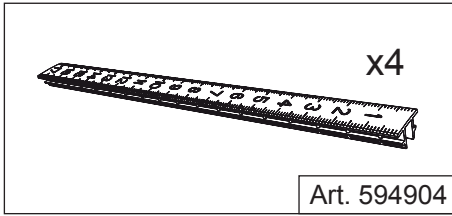
Blanc

02	Contenido general del libro y nivel de proficiencia	3
03	Introducción: consejos de conducción y tráfico	3
04	Objetivo instruccional de la formación de conductores	4
05	Requisitos mínimos de formación	5
06	Asas para mejorar el aprendizaje	6
07	Trabaja el punto de vista del conductor y del pasajero	7
08	Introducción al aprendizaje: consejos de aprendizaje y de enseñanza	8
09	Capítulo 1: Introducción al aprendizaje	9
10	Capítulo 2: Introducción al aprendizaje	10
11	Capítulo 3: Introducción al aprendizaje	11
12	Capítulo 4: Introducción al aprendizaje	12
13	Capítulo 5: Introducción al aprendizaje	13
14	Capítulo 6: Introducción al aprendizaje	14
15	Capítulo 7: Introducción al aprendizaje	15
16	Capítulo 8: Introducción al aprendizaje	16
17	Capítulo 9: Introducción al aprendizaje	17
18	Capítulo 10: Introducción al aprendizaje	18
19	Capítulo 11: Introducción al aprendizaje	19
20	Capítulo 12: Introducción al aprendizaje	20
21	Capítulo 13: Introducción al aprendizaje	21
22	Capítulo 14: Introducción al aprendizaje	22
23	Capítulo 15: Introducción al aprendizaje	23
24	Capítulo 16: Introducción al aprendizaje	24





Ersatzteile • Spare parts • Reservdelar • Pièces de rechange • Запасные части
 • Varosat • Onderdeel • Piezas de recambio • Pezzi di ricambio • Części zamienne



www.montblancgroup.com

**Mont
Blanc®**

Sweden:
Mont Blanc Industri AB
Phone +46 33 222700

UK:
Mont Blanc Industri UK Ltd
Phone +44 1525 850800

France:
Mont Blanc France SAS
Phone +33 2 99211270

www.montblancgroup.com