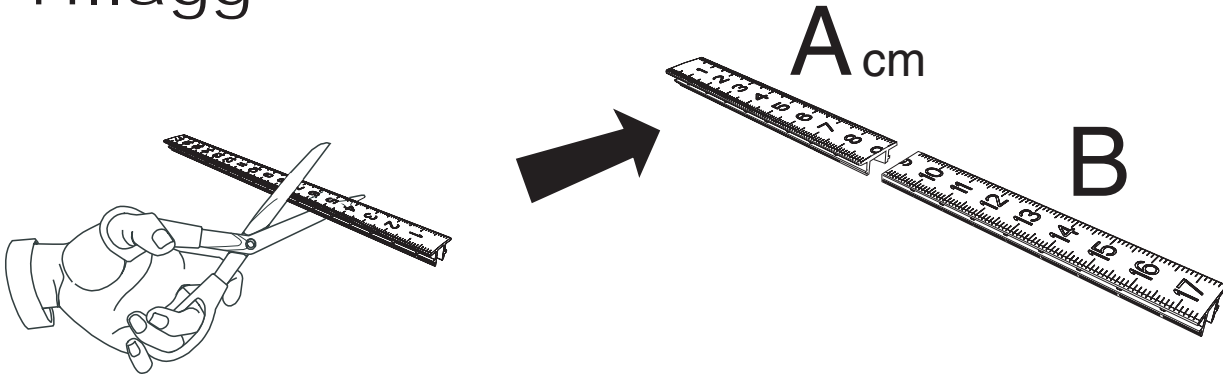
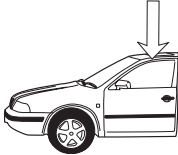
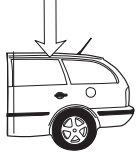


## Komplettierung Appendix Tillägg

FK 26



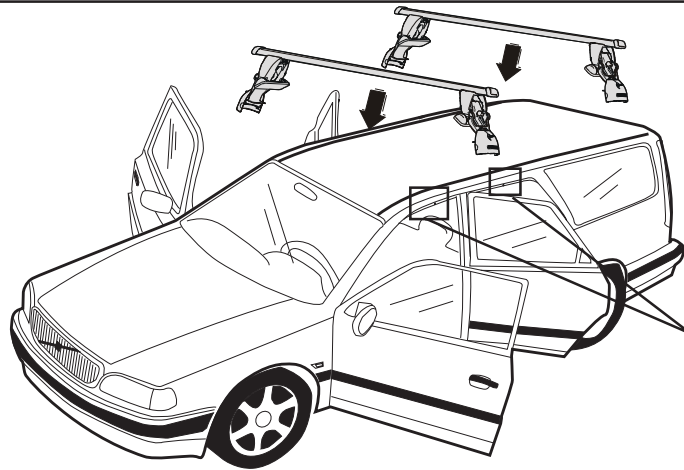
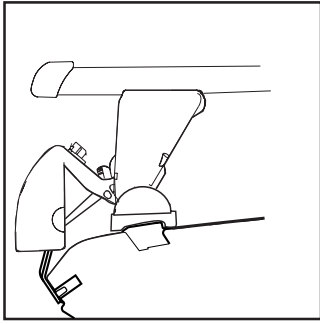
A Distance spacer / B slot cover  
A Distanz / B Schlitzschutz

Breiteneinstellung für Ihr Fahrzeug Width settings for your vehicle		 Spacer/Distanzen A Front/Vorne	 Spacer/Distanzen A Rear/Hinten
VOLVO	850	➔ 9,8	7,0
VOLVO	850 Kombi	➔ 9,8	7,4
VOLVO	S70	97-00 ➔ 9,8	7,0
VOLVO	V70	97-00 ➔ 9,8	7,4

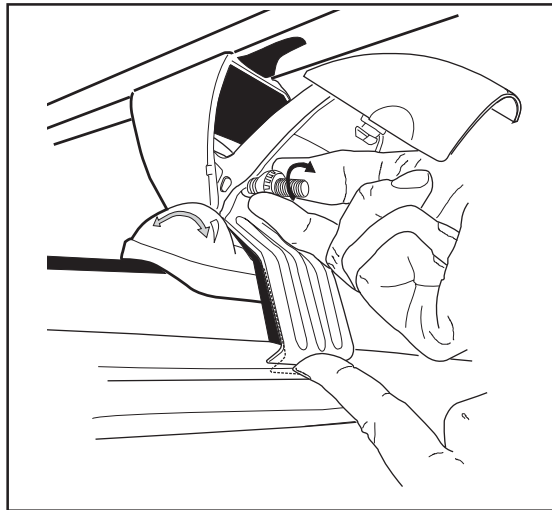
A cm

0408-151326-1

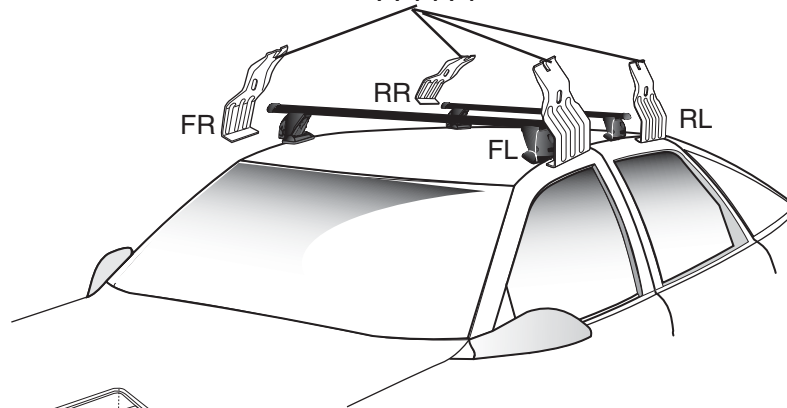
Montageabstand auf Ihrem Autodach (Siehe Liste)  
Roof rack positions on the roof for your vehicle (see list)



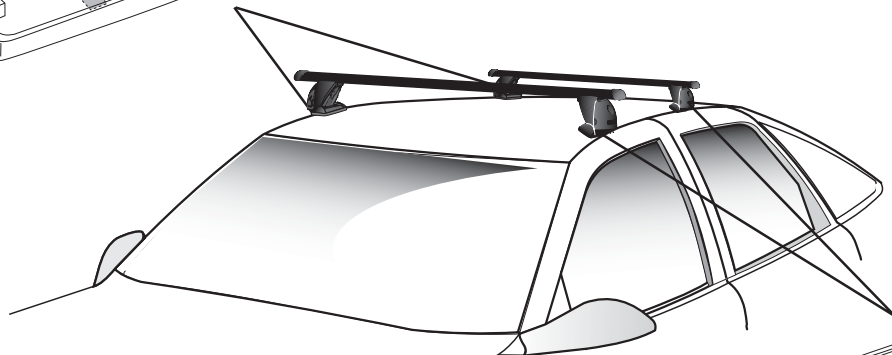
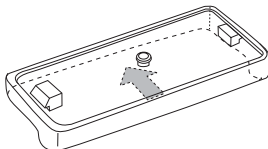
Volvo 850  
Volvo 850 Kombi  
Volvo S70  
Volvo V70



114414



142608



142607

