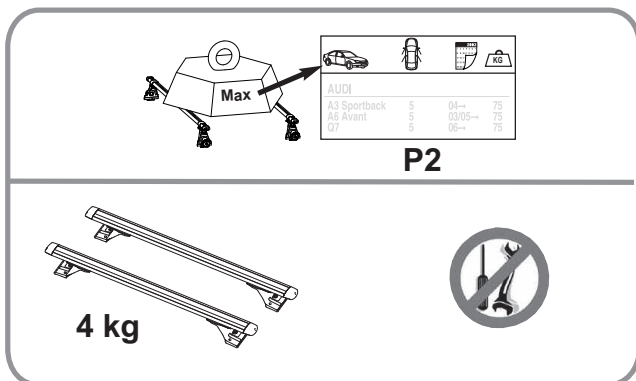


Pour en savoir plus :  
[www.quefairedemesdechets.fr](http://www.quefairedemesdechets.fr)



- EN** Keep these instructions for future use.  
**FR** Garder cette notice pour les utilisations futures.  
**ES** Guardar este manual para futuras utilizaciones.  
**DE** Die Anleitung zur späteren Benutzung aufbewahren.  
**IT** Conservare queste istruzioni per ogni ulteriore consultazione.  
**NL** Bewaar deze gebruiksaanwijzing voor toekomstige raadpleging.  
**PT** Guardar este manual para as utilizações futuras.  
**PL** Zachować instrukcję w przypadku użytkowania w przyszłości.  
**HU** Őrizze meg ezt a használati utasítást későbbi felhasználás céljából.  
**RU** Сохраните эту инструкцию для дальнейшего пользования.  
**RO** Păstrați instrucțiunile pentru consultarea lor ulterioară.  
**SK** Tento návod si uchovajte pre ďalšie použitie.  
**CS** Uschovejte návod pro pozdější použití.  
**SV** Behåll denna information för framtida bruk  
**BG** Запазете настоящата бележка за бъдещи справки  
**TR** Bu bilgileri ileride kullanmak üzere saklayın  
**UK** Збережіть цю інструкцію для подальшого використання  
**EL** Φυλάξτε αυτό το εγχειρίδιο οδηγιών για μελλοντικές χρήσεις.  
**DA** Gem denne vejledning til senere brug.

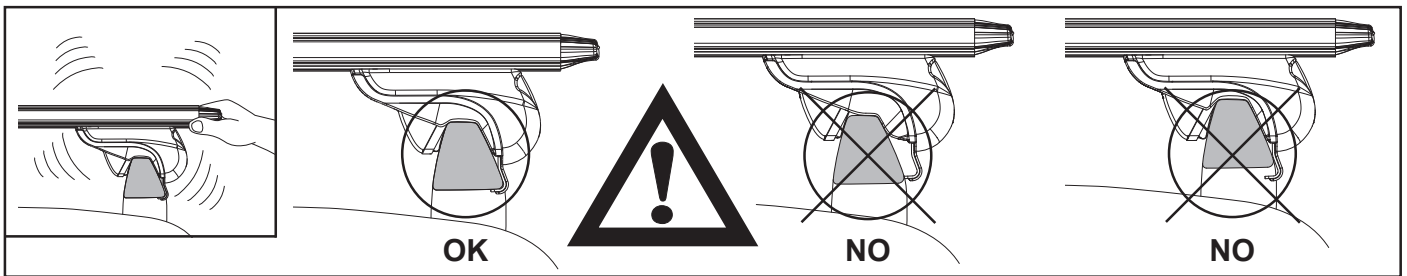
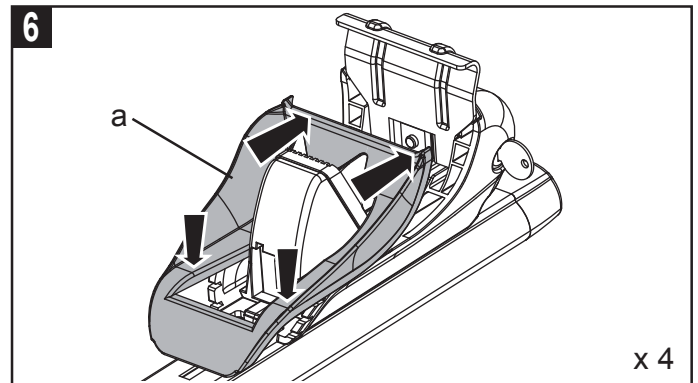
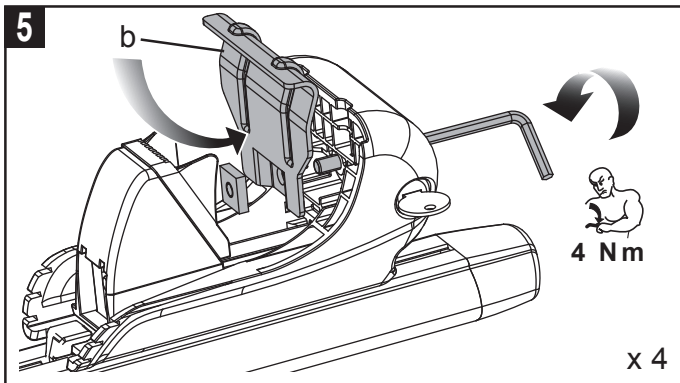
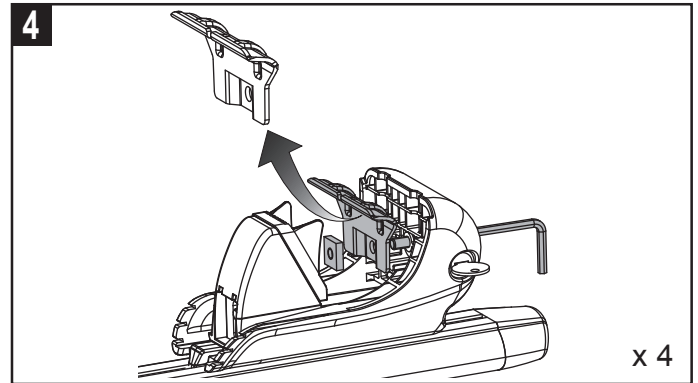
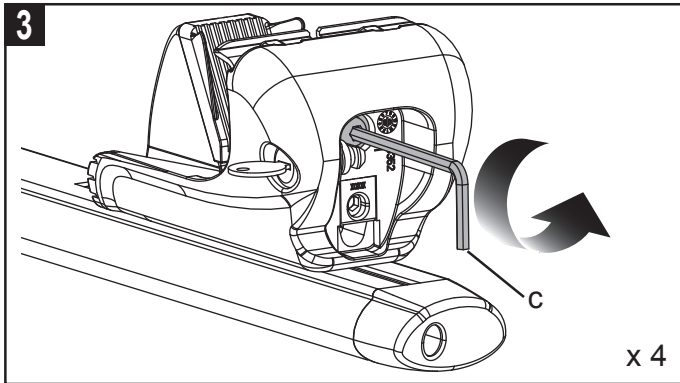
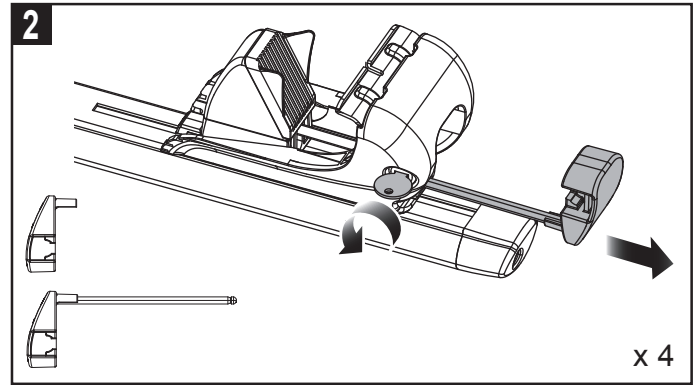
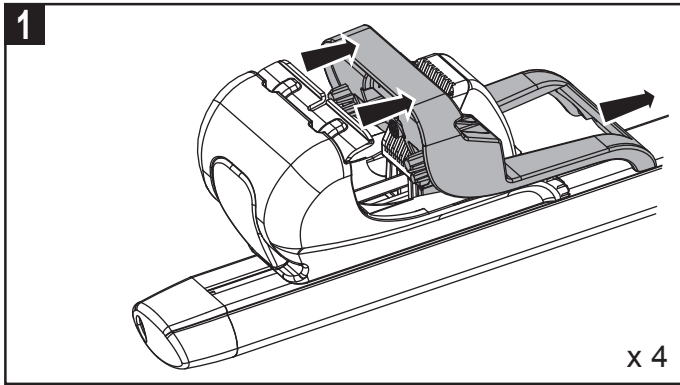


### Mont Blanc France

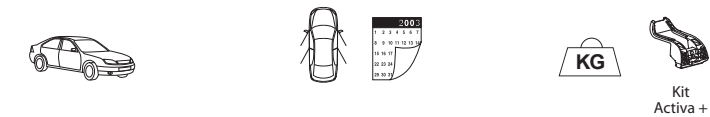
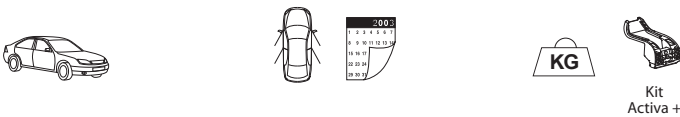
24-30 Rue Claude Bernard - C.S. 61768  
 35417 Saint Malo Cédex - France  
 Office : +33 (0)2 99 21 12 70  
 Fax : +33 (0)2 99 21 12 71

[www.montblancgroup.com](http://www.montblancgroup.com)

**EN** Assembly - **FR** Assemblage - **ES** Fijaciones - **DE** Verbindungen - **IT** Assemblaggio - **NL** Montagens  
**PT** Assemblages - **PL** Montaż - **HU** Összeszerelés - **RU** Сборка - **RO** Ansamblu - **SK** Montáž - **CS** Montáž  
**SV** Montering - **BG** Сглобяване - **TR** Birleştirme - **UK** Складання - **EL** Montáža - **DA** Montage



**EN** Appropriate for the listed vehicles - **FR** Les barres de toit ne doit pas être utilisé sur des véhicules autres que spécifiés -  
**ES** Válido para la lista adjunta de vehículos - **DE** Passend für die gelisteten - **IT** Appropriare per veicolo - **NL** Geschikt voor  
voertuig - **PT** Apropriado aos seguintes veículos - **PL** Pasuje do samochodów - **HU** Megfelelő gépjármű - **RU** Подходит  
для автомобилей - **RO** Convenabil pentru vehicul - **SK** Vhodné pre voz idlo **CS** Vhodné do vozidel - **SV** Produkten  
är endast avsett för angivna fordon - **BG** Релсите за багажник на покрива не трябва да се използват при автомобили,  
различни от посочените - **TR** Tavan barları belirtilen araçların dışındaki araçlarda kullanılmamalıdır - **UK** Рейлінги не можна  
встановлювати на автомобілі, яких немає у списку - **EL** Για το οχήμα - **DA** Egnert til køretøjer



Model	Doors	Year Range	Weight (KG)	Roof Rack
<b>DACIA</b> DUSTER <sup>(3)</sup>	5 □	11/13 ->17	75	07+
<b>NISSAN</b> PATHFINDER (R51) <sup>(3)</sup>	5 □	05 ->13	75	07+

□ = Doors / Portes / Türlü / Porte / Puertas / Drzwi / Deurs / Portas / Ajtókhöz / двери / πόρτες

(3) = Vehicle with original longitudinal bars, Véhicule avec barres longitudinales d'origine, Fahrzeuge mit original-dachreling, Veicoli con barre longitudinali originali, Vehículo con barras longitudinales de origen, Samochód z oryginalnymi relingami, Voertuig met originele longitudinale stangen, Veículo com barras longitudinais de origem, Gyárilag hosszirányú rudakkal szerelt gépjármű, Автомобиль с продольными дугами, предусмотренными моделью, Οχήμα με διαμήκηες μπάρες από εργοστασιακή κατασκευή.