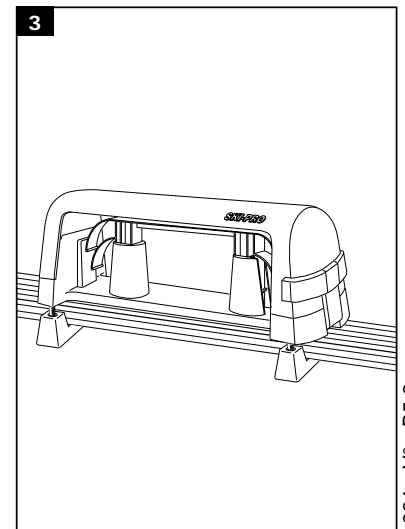
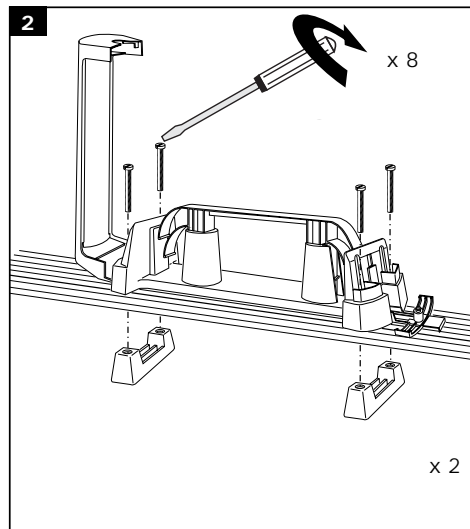
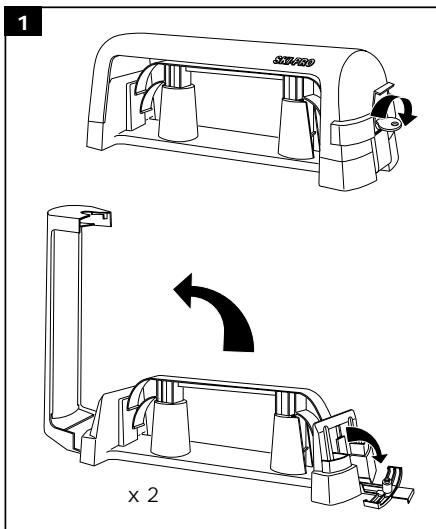
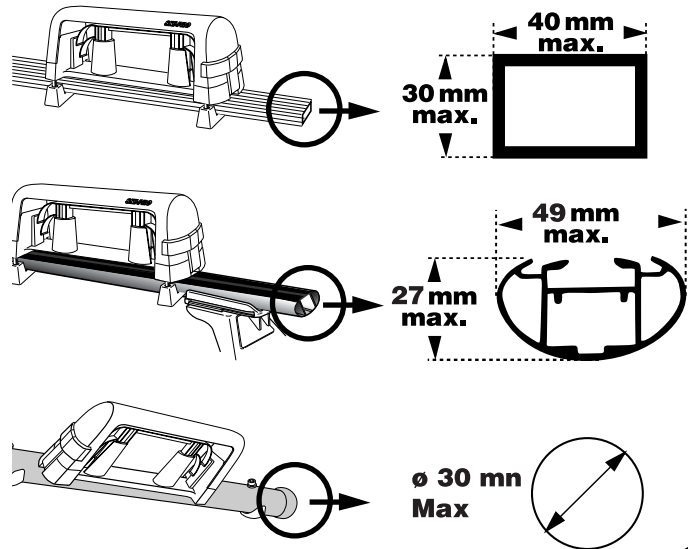
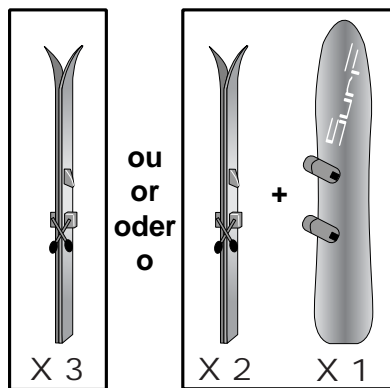


**SKI PRO**

**CONVIENT POUR  
APPROPRIATE FOR  
VERWENDEN SIE FÜR  
GESCHIKT VOOR  
CONVIENE PARA  
SERVE A  
APPROPRIARE PER  
PASUJENA**

S'adapte sur la majorité des barres  
Adaptable on most types of bars  
Paßt auf die meist gängige Träger  
Kan worden gemonteerd op praktisch lastdragers  
Se adapta a la mayoría de las barras portaequipajes.  
Si adatta su tutte le barre standard  
Adapta-se na maioria das barras  
Mogà być montowane na prawie wszystkich belkach



Vérifier la bonne fixation de l'ensemble  
Check that the assembly is secured properly  
Verificar a boa fixação do conjunto  
Controleer dat het geheel goed bevestigd is.  
Verificar que el conjunto esté bien sujeto  
Verificare il buon fissaggio dell'insieme  
Sprawdzić prawidłowe zamocowanie całości  
Überprüfen, dass das ganze gut befestigt ist.



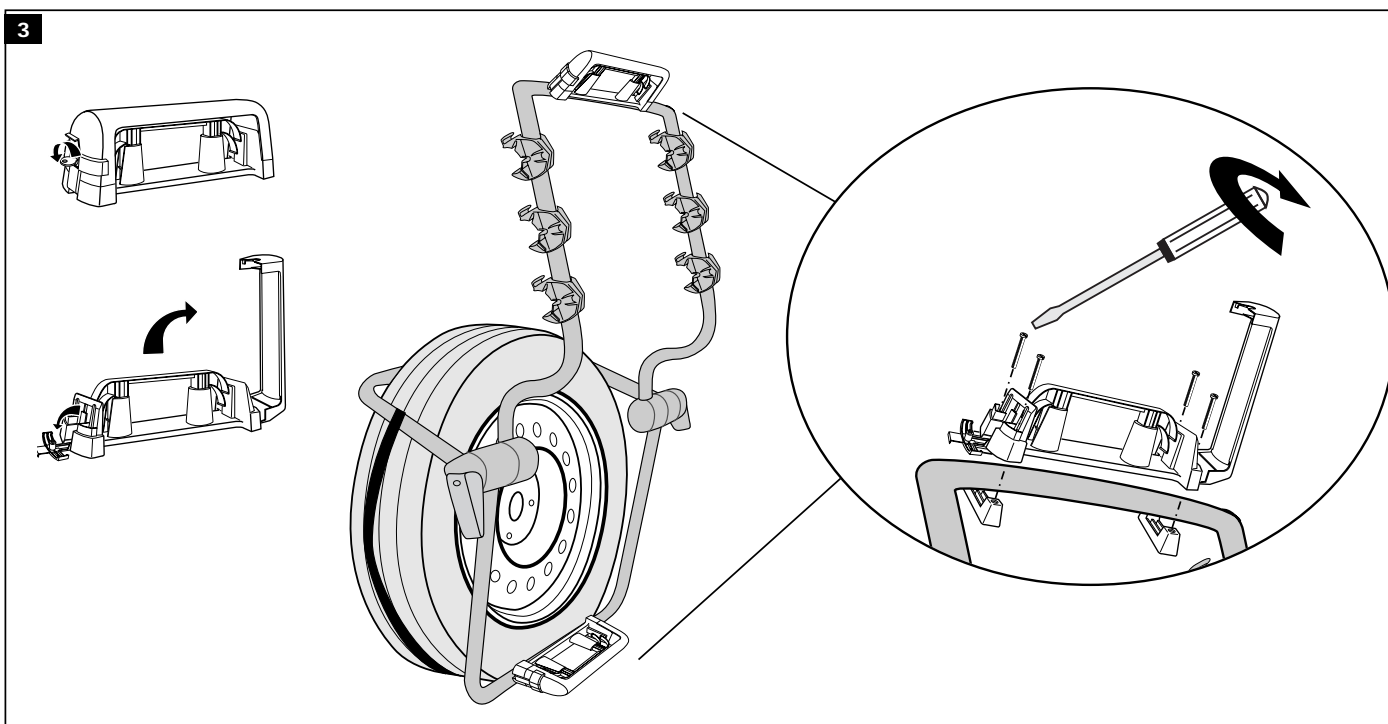
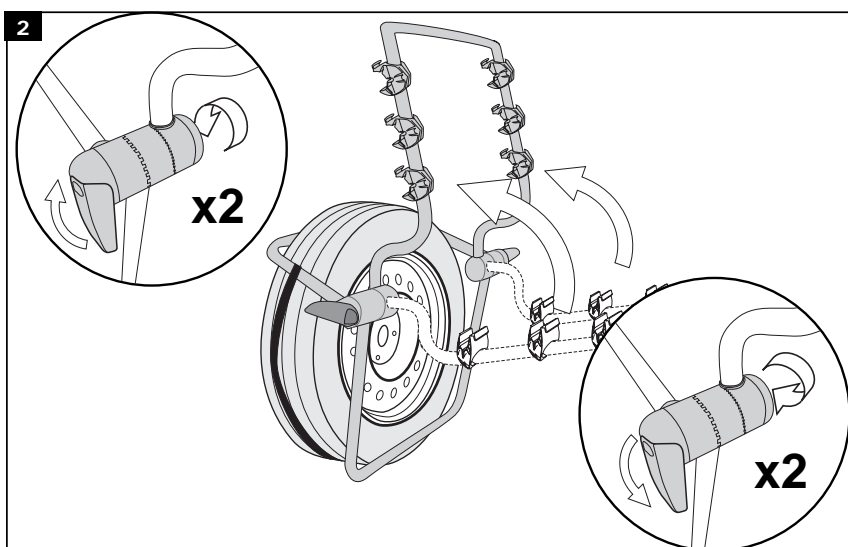
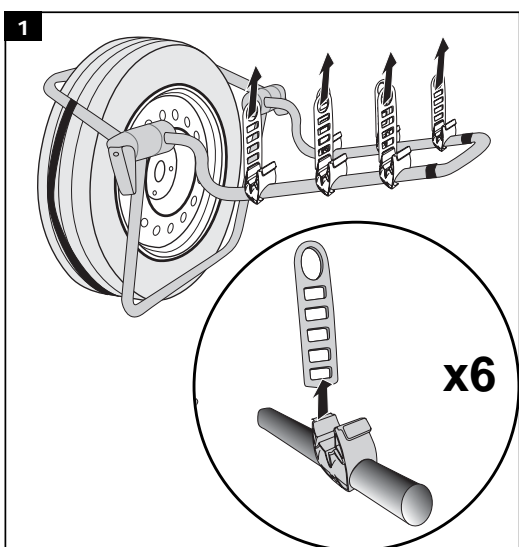
Garder cette notice pour les utilisations futures  
Keep these instructions for future use  
Guardar estas instruções para futuras utilizações  
Bewaar deze handleiding voor later gebruik.  
Guardar estas instrucciones para las utilizaciones futuras  
Conservare questo libretto per gli utilizzi futuri  
Zachować niniejszą instrukcję na przyszłość  
Behalten Sie diese Gebrauchsanweisung für spätere Verwendungen auf.

**SKI PRO**

Adaptable sur le porte-vélos :  
Can be adapted to the cycle carrier :  
An einen Fahrradträger adaptierbar :  
Past op de fietsdrager :  
Adaptable al portabicicletas :  
Adattabile sui porta-biciclette :  
Adaptável no porta-bicicletas :  
Nadaje się do mocowania do bagażnika na rowery :

**RIDER 4x4**

by **AUTOMAXI**



Réf. 056 981 - R° - B5-2