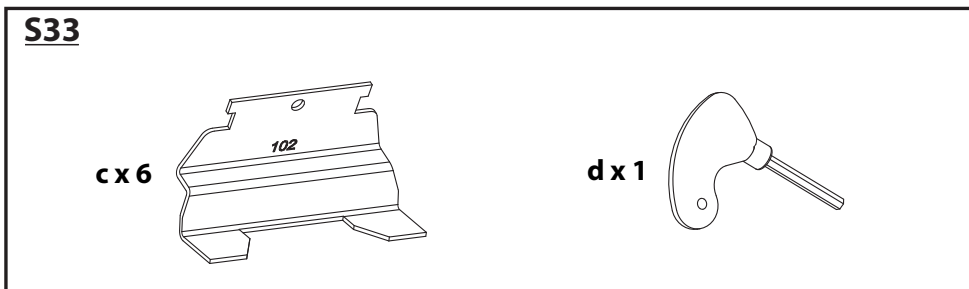
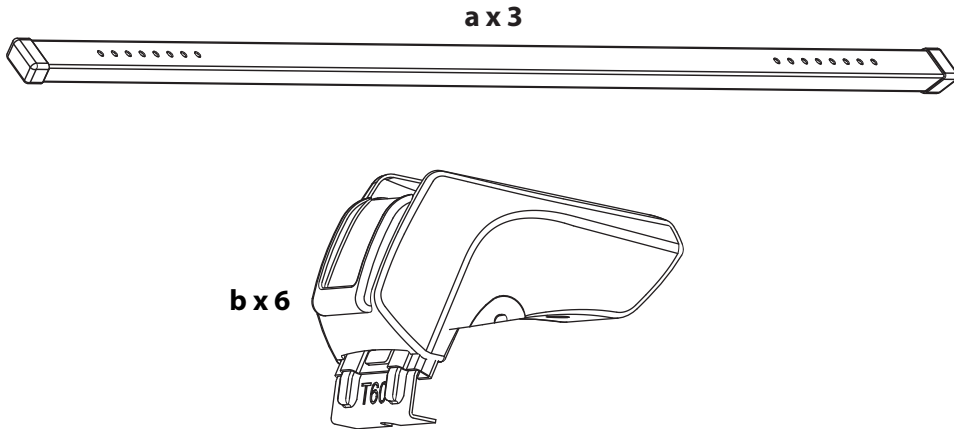




PRO-RACK LARGE 4



VEHICLE	SEATING	PERIOD	WEIGHT (KG)
CITROEN			
JUMPER	4	94→05/06	150
JUMPER	4	06/06→	150
RELAY	4	94→	150
FIAT			
DUCATO	4	94→05/06	150
DUCATO	4	06/06→	150
PEUGEOT			
BOXER	4	94→05/06	150
BOXER	4	06/06→	150

Max.
150 kg

=

12,5 kg

- F** Garder cette notice pour les utilisations futures.
- GB** Keep these instructions for future use.
- D** Die Anleitung zur späteren Benutzung aufbewahren.
- I** Conservare queste istruzioni per ogni ulteriore consultazione.
- E** Guardar este manual para futuras utilizaciones.
- PL** Zachować instrukcję w przypadku użytkowania w przyszłości.
- NL** Bewaar deze gebruiksaanwijzing voor toekomstige raadpleging.
- PT** Guardar este manual para as utilizações futuras.
- HR** Őrizzte meg ezt a használati utasítást későbbi felhasználás céljából.
- RU** Сохраните эту инструкцию для дальнейшего пользования.
- GR** Φυλάξτε αυτό το εγχειρίδιο οδηγιών για μελλοντικές χρήσεις.
- DK** Opbevar disse instruktioner, så du har dem til rådighed senere.



AUTOMAXI INTERNATIONAL

Z.I Nord - 24 Rue Claude Bernard - CS 61768
 35417 Saint Malo Cedex - France
 Tél : 33 (0) 2 99 21 12 70
 Fax : 33 (0) 2 99 21 12 71
www.automaxi.fr

Montage - Fitting - Montagen - Montaggio - Colocación - Montowanie - Montage - Montagens - Felszerelés - Монтаж - Τοποθέτηση - Fitting

1

8 7 6 5 4 3 2 1

a

		H1	H2	H3	
CITROEN	JUMPER 94→05/06	(A)	8	5	-
	RELAY 94→		8	5	-
	FIAT	DUCATO 94→05/06	(B)	8	5
PEUGEOT BOXER 94→05/06		(C)		7	4
CITROEN	JUMPER 06/06→	(A)	6	6	6
	FIAT DUCATO 06/06→				
	PEUGEOT BOXER 06/06→				

2

5 Nm

d

b

a

A B C

H3
H2
H1

3-a **CITROEN** JUMPER 94→05/06, RELAY 94→
FIAT DUCATO 94→05/06
PEUGEOT BOXER 94→05/06

CLIC

3-b **CITROEN** JUMPER 06/06→
FIAT DUCATO 06/06→
PEUGEOT BOXER 06/06→

CLIC

4

5-a **CITROEN** JUMPER 94→05/06, RELAY 94→
FIAT DUCATO 94→05/06
PEUGEOT BOXER 94→05/06

5-b **CITROEN** JUMPER 06/06→
FIAT DUCATO 06/06→
PEUGEOT BOXER 06/06→

6

5 Nm

d

UT60U

7