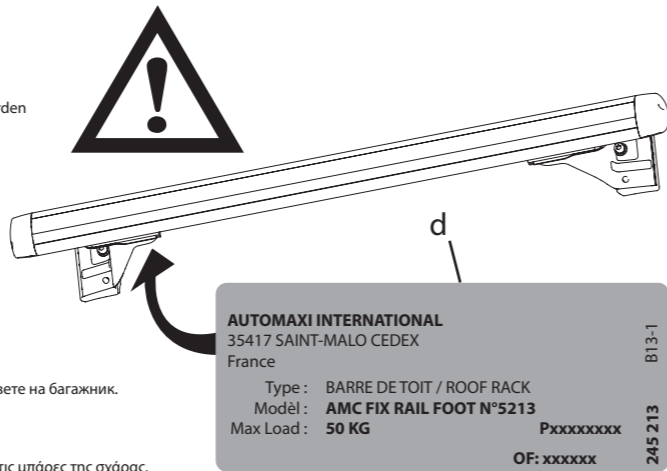
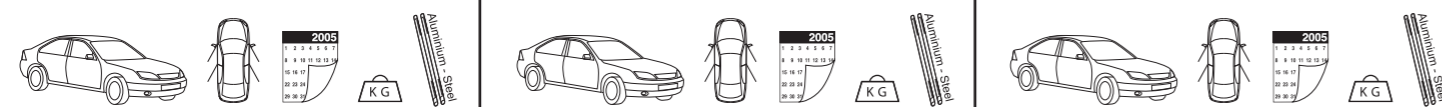


**EN** For the guarantee to be valid/applicable, the adhesive must be attached under one of the roof bars  
**FR** Pour que la garantie puisse s'appliquer, l'adhésif doit être impérativement collé sous l'une des barres  
**ES** Para mantener la garantía, es necesario mantener el precinto derecho pegado bajo de una de las barras  
**DE** Damit die Garantie gültig wird, muß das Klebeband zwingend unter einen des Dachträgers angebracht werden  
**IT** La garanzia è valida solo se l'adesivo è stato applicato sotto una delle barre  
**NL** Opdat de waarborg zou gelden is het imperatief van de zelfklever op één dragers te kleven  
**PT** Para que a garantia possa ser aplicável, o adesivo de e ser colado por baixo de uma das barras  
**PL** Aby zachować gwarancję, należy nakleić naklejkę pod jedną z belek  
**HU** A garancia érvényességéhez, a matricát az egyik rúd aljára fel kell ragasztani  
**RU** Гарантия действительна только когда наклейка наклеена под одним из рейлингов.  
**RO** Pentru ca garanția să poată fi aplicată, adezivul trebuie să fi e imperativ lipit sub una din bare  
**SK** Pro uznanie reklamácie musí byť lepiaci pod jednou z lišt střešního nosiče  
**CS** Pro uznání reklamace musí být lepidlo pod jednou z lišt střešního nosiče  
**SV** För att garantin skall gälla måste etiketten fästas på undersidan av en av takbågarna  
**BG** За да бъде валидна гаранцията / е приложимо, лепилото трябва да бъдат приложени по един от баровете на багажник.  
**TR** Garantinin geçerli / uygun olabilmesi için, yapışkan çati raf çubuklarından birini altında eklenmelidir.  
**UK** Для гарантії дійсної / застосовно, клей повинен бути приєднаний до одному з барів в багажник.  
**EL** Για να έχει ισχύ η εγγύηση, το σήμειο πρόσδεσης πρέπει να είναι βρισκείται οπωσδήποτε κάτω από μια από τις μπάρες της οροφής.  
**DA** For at garantien skal være gældende, skal klæbemidlet være påført under en af tagbjælens tremmer



**EN** Appropriate for the listed vehicles **FR** Les barres de toit ne doit pas être utilisé sur des véhicules autres que spécifiés **ES** Válido para la lista adjunta de vehículos **DE** Passend für die gelisteten Fahrzeuge **IT** Appropriare per veicolo **NL** Geschikt voor voertuig **PT** Apropriado aos seguintes veículos **PL** Pasuje do samochodów **HU** Megfelelő gépjármű **RU** Подходит для автомобилей **RO** Convenabil pentru vehicul **SK** Vhodné pre vozidlo **CS** Vhodné do vozidel **SV** Produkten är endast avsett för angivna fordon **BG** Релсите за багажник на покрива не трябва да се използват при автомобили, различни от посочените **TR** Tavan barları belirtilen araçların dışındaki araçlarda kullanılmamalıdır **UK** Рейлінги не можна встановлювати на автомобілі, яких немає у списку **EL** Για το οχήμα **DA** Egnnet til køretøjer



FIAT				
PANDA (3)	3 □	03/12->	50	49

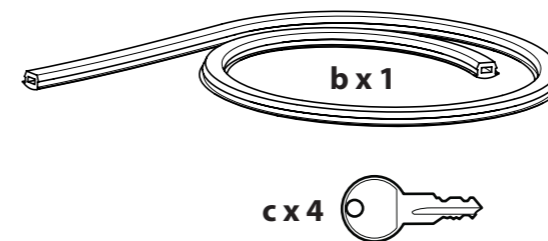
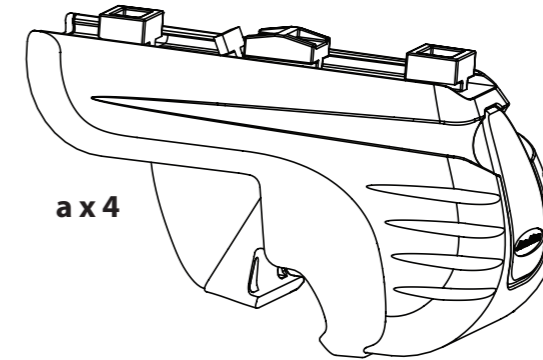
OPEL				
INSIGNIA SPORT TOURER (3)	5 □	09->	50	49

□ = Doors / Portes / Türlig / Porte / Puertas / Drzwi / Deurs / Portas / Ajtókhöz / двери / πόρτες

(3) = Vehicle with original longitudinal bars - Véhicule avec barres longitudinales d'origine - Vehículo con barras longitudinales de origen - Fahrzeuge mit Original-dachreling - Veicoli con barre longitudinali originali - Voor auto met dakreling - Veículo com barras longitudinais de origem - Samochód z oryginalnymi relingami - Gyárilag hosszirányú rudakkal szerelt gépjármű - Автомобиль с продольными дугами, предусмотренными моделью - Vehicul cu bare longitudinale originale - Vozidlo s originálnymi pozdĺžnymi lištami - Vozidlo s originálnymi podélnými ližinami - Fordon med fast monterad takreling - Превозно средство с оригиналните надлъжни пръти - Tavan raylı torplama araçlar için - Автомобиль з оригінальним поздовжніх балок - Οχήμα με διαμήκεις μπάρες από εργοστασιακή κατασκευή - Biler med oprindelige på langsgående stænger

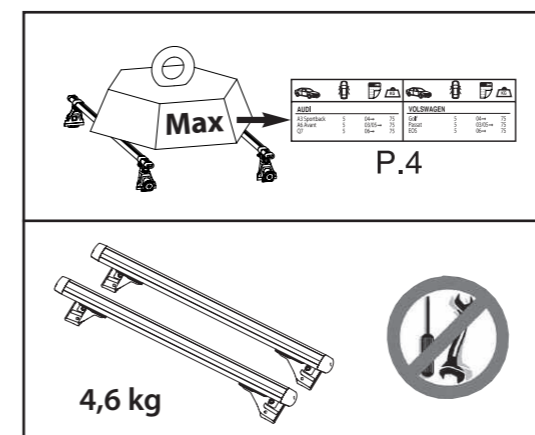
**Mont Blanc®**  
 roof bars, boxes,  
 bike carriers, etc.

**MB RoofBars  
 AMC KIT  
 FIX RAIL FOOT 5213**



AUTOMAXI INTERNATIONAL  
 35417 SAINT-MALO CEDEX  
 France  
 Type : BARRE DE TOIT / ROOF RACK  
 Modél : AMC FIX RAIL FOOT N°5213  
 Max Load : 50 KG Pxxxxxxx  
 OF: xxxxxx 245 213 B13-1

d x 1

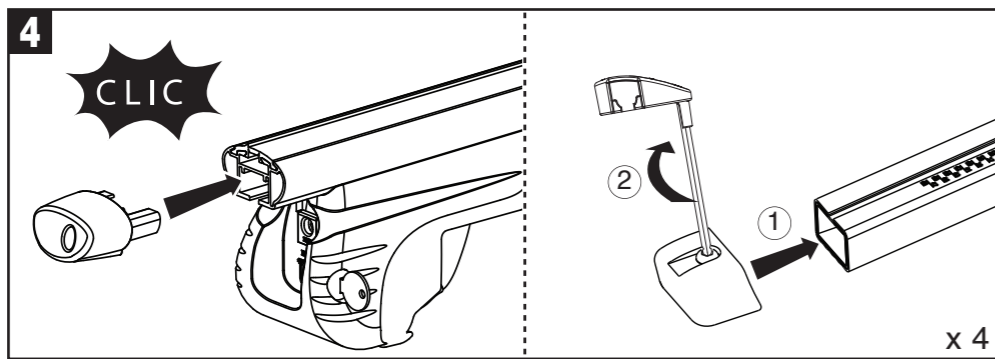
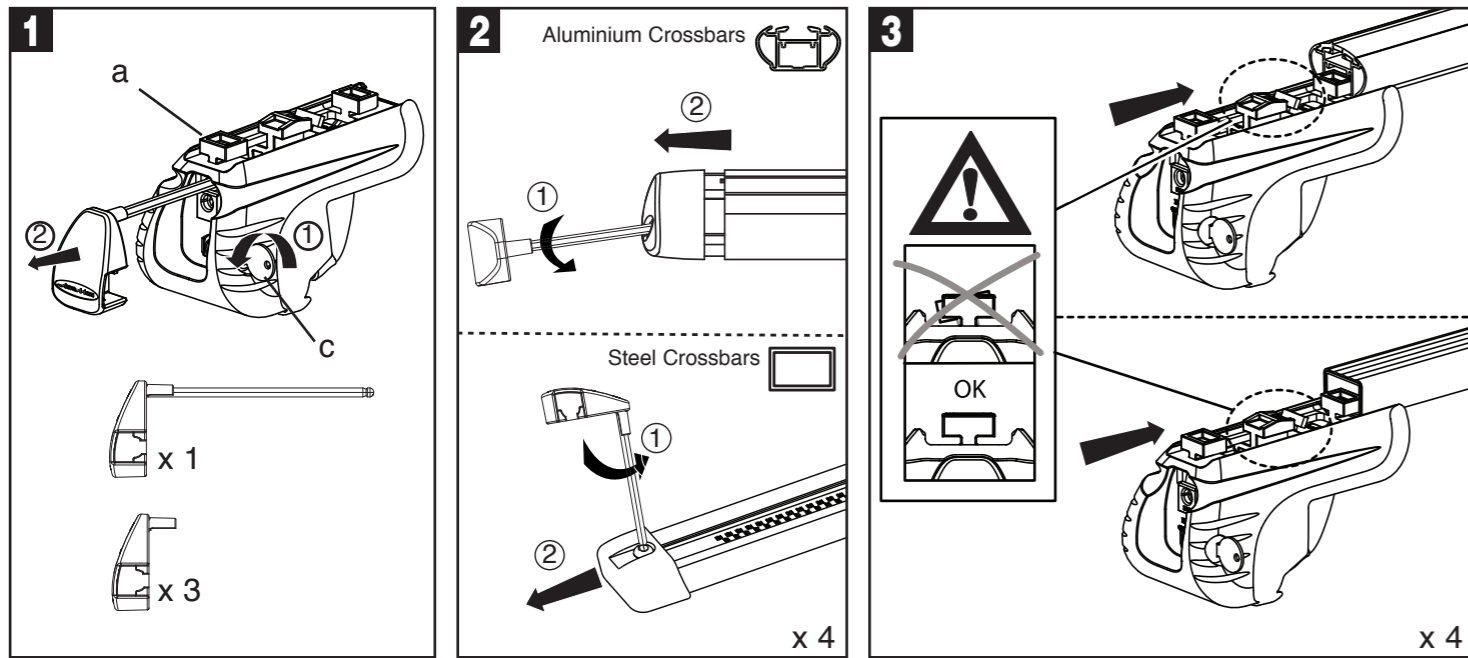


**EN** Keep these instructions for future use.  
**FR** Garder cette notice pour les utilisations futures.  
**ES** Guardar este manual para futuras utilizaciones.  
**DE** Die Anleitung zur späteren Benutzung aufbewahren.  
**IT** Conservare queste istruzioni per ogni ulteriore consultazione.  
**NL** Bewaar deze gebruiksaanwijzing voor toekomstige raadpleging.  
**PT** Guardar este manual para as utilizações futuras.  
**PL** Zachować instrukcję w przypadku użytkowania w przyszłości.  
**HU** Őrizze meg ezt a használati utasítást későbbi felhasználás céljából.  
**RU** Сохраните эту инструкцию для дальнейшего пользования.  
**RO** Păstrați instrucțiunile pentru consultarea lor ulterioară.  
**SK** Tento návod si uchovajte pre ďalšie použitie.  
**CS** Uchovajte návod pro pozdější použití.  
**SV** Behåll denna information för framtida bruk  
**BG** Запазете това упътване за бъдещи справки.  
**TR** Bu kılavuzu daha sonraki kullanımlar için saklayınız.  
**UK** Збережіть цю інструкцію для використання у подальшому.  
**EL** Φυλάξτε αυτό το εγχειρίδιο οδηγιών για μελλοντικές χρήσεις.  
**DA** Gem denne vejledning til senere brug.

Réf. imp. : 057902/B13-1

**Mont Blanc France**  
 24-30 rue Claude Bernard - C.S. 61768  
 35417 Saint Malo Cédex - France  
 Office : +33 (0)2 99 21 12 70  
 Fax : +33 (0)2 99 21 12 71  
[www.montblancgroup.com](http://www.montblancgroup.com)

**EN Assembly - FR Assemblage - ES Fijaciones - DE Verbindungen - IT Assemblaggio**  
**NL Montagens - PT Assemblages - PL Montaż - HU Összeszerelés - RU Сборка - RO Ansamblu**  
**SK Montáž - CS Montáž - SV Montering - BG Сглобяване - TR Birleştirme - UK Складання**  
**EL Montāža - DA Montage**



**EN Fitting on vehicles - FR Montage sur véhicule - ES Colocación en vehículos**  
**DE Montagen auf Fahrzeugen - IT Montaggio su veicoli - NL Montage op voertuigen**  
**PT Montagens em veículos - PL Montowanie na pojazdach - HU Felszerelés gépjárműre**  
**RU Монтаж на автомобиль - RO Montaj pe vehicul - SK Upevnenie na vozidlá**  
**CS Montáž na vozidlo - SV Montering på fordon - BG Монтиране върху автомобила**  
**TR Araç üzerine montaj - UK Встановлення на автомобілі - EL Τοποθέτηση στο όχημα**  
**DA Montage på køretøjer**

