

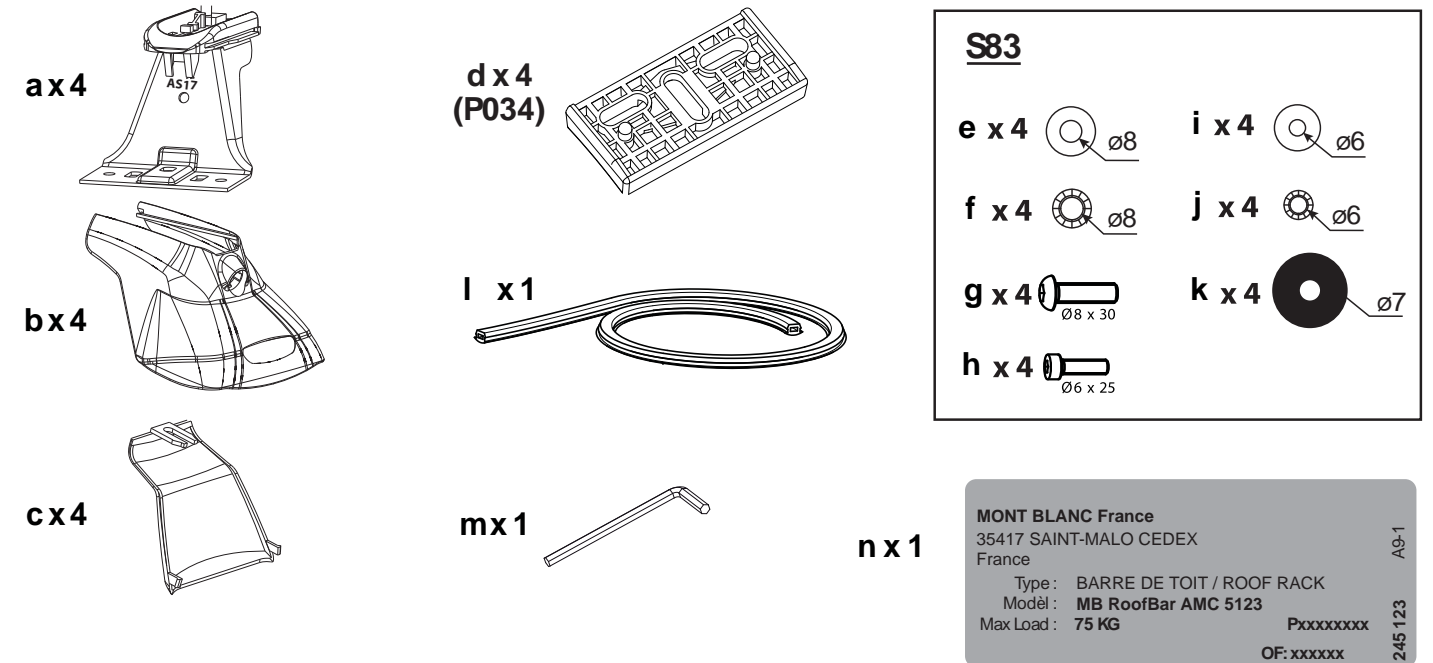
EN Appropriate for the listed vehicles **FR** Les barres de toit ne doit pas être utilisé sur des véhicules autres que spécifiés **ES** Válido para la lista adjunta de vehículos **DE** Passend für die gelisteten Fahrzeuge **IT** Appropriare per veicolo **NL** Geschikt voor voertuig **PT** Apropriado aos seguintes veículos **PL** Pasuje do samochodów **HU** Megfelelő gépjármű **RU** Подходит для автомобилей **RO** Convenabil pentru vehicul **SK** Vhodné pre vozidlo **CS** Vhodné do vozidel **SV** Produkten är endast avsett för angivna fordon **BG** Персите за багажник на покрива не трябва да се използват при автомобили, различни от посочените **TR** Tavan barları belirtilen araçların dışındaki araçlarda kullanılmamalıdır **UK** Рейлінги не можна встановлювати на автомобілі, яких немає у списку **EL** Για το οχήμα **DA** Egnnet til køretøjer

Mont Blanc®

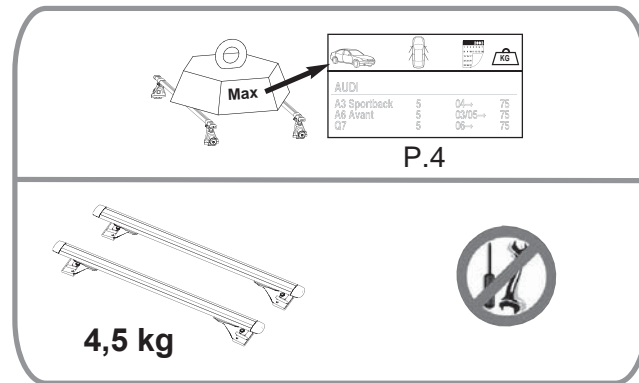
MB RoofBars AMC KIT FIX POINT FOOT 5123



Vehicle	Year	Weight (KG)	Material
Europe			
DACIA			
Dokker (3)	4	12 ->	75 46
Logan MCV / Break (2)	5	07 ->	75 43
Logan Van	5	07 ->	75 43
FIAT			
Doblo (2)	4	01 -> 09	75 49
FORD			
Tourneo		03 ->	75 46
Transit Connect		03 ->	75 46
NISSAN			
Kubistar	4	04 ->	75 46
RENAULT			
Kangoo	4	97 -> 07	75 46
Kangoo	5	08 ->	75 46
Kangoo (2 Portes Ar)	4	97 -> 07	75 46
Kangoo 4X4	4	01 -> 07	75 46
Kangoo Express	4	08 ->	75 46
Kangoo Express Compact	3	01/08 ->	75 46
VOLKSWAGEN			
Caddy (Hayon)	3	04/04 ->	75 46



MONT BLANC France
35417 SAINT-MALO CEDEX
France
Type: BARRE DE TOIT / ROOF RACK
Modél: MB RoofBar AMC 5123
Max Load: 75 KG
Pxxxxxxxx
OF: xxxxxx



EN Keep these instructions for future use.
FR Garder cette notice pour les utilisations futures.
ES Guardar este manual para futuras utilizaciones.
DE Die Anleitung zur späteren Benutzung aufbewahren.
IT Conservare queste istruzioni per ogni ulteriore consultazione.
NL Bewaar deze gebruiksaanwijzing voor toekomstige raadpleging.
PT Guardar este manual para as utilizações futuras.
PL Zachować instrukcję w przypadku użytkowania w przyszłości.
HU Őrizze meg ezt a használati utasítást későbbi felhasználás céljából.
RU Сохраните эту инструкцию для дальнейшего пользования.
RO Păstrați instrucțiunile pentru consultarea lor ulterioară.
SK Tento návod si uchovajte pre ďalšie použitie.
CS Uschovejte návod pro pozdější použití.
SV Behåll denna information för framtida bruk
BG Запазете настоящата бележка за бъдещи справки
TR Bu bilgileri ileride kullanmak üzere saklayın
UK Збережіть цю інструкцію для подальшого використання
EL Φυλάξτε αυτό το εγχειρίδιο οδηγιών για μελλοντικές χρήσεις.
DA Gem denne vejledning til senere brug.

(2) Vehicle without original longitudinal bars - Véhicule sans barres longitudinales d'origine - Vehículo sin barras longitudinales de origen - Fahrzeuge ohne Original-Dachreling - Veicoli senza barre longitudinali originali - Voertuig zonder originele longitudinale stangen - Veículo sem barras longitudinais de origem - Samochód bez oryginalnych relingów - Gyárilag hosszirányú rudak nélkül szerelt gépjármű - Автомобиль без продольных дуг, предусмотренными моделью - Vehicul fără bare longitudinale originale - Vozidlo bez pôvodných pozdĺžnych lišt. - Vozidlo bez pôvodných postranních tyčí - Fordon utan original-reling - превозно средство без оригиналните надлъжни пръти - Oriđinal boynpa çubuklar olmadan araç - транспортним засобом без оригінальних поздовжніх балок - Όχημα χωρίς διαμήκεις μπάρες από εργοστασιακή κατασκευή - Køretøj uden originale bjælker på langs

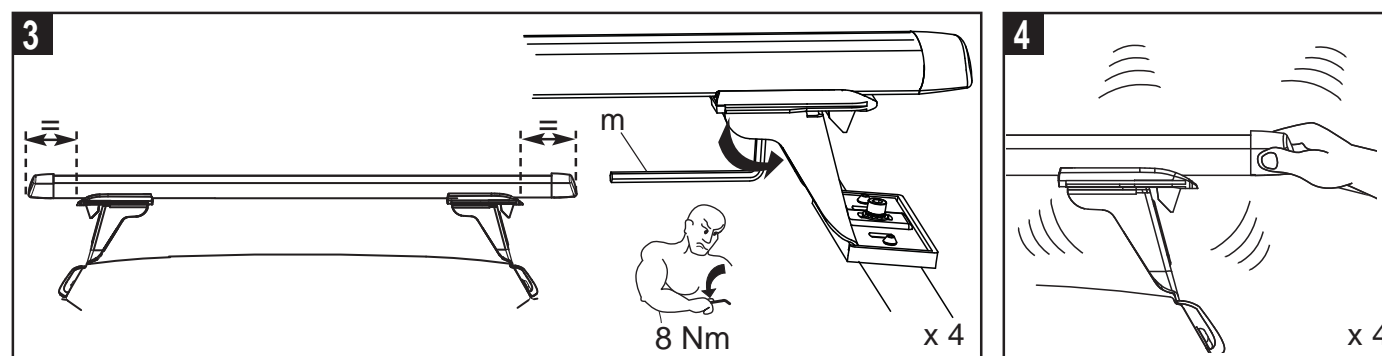
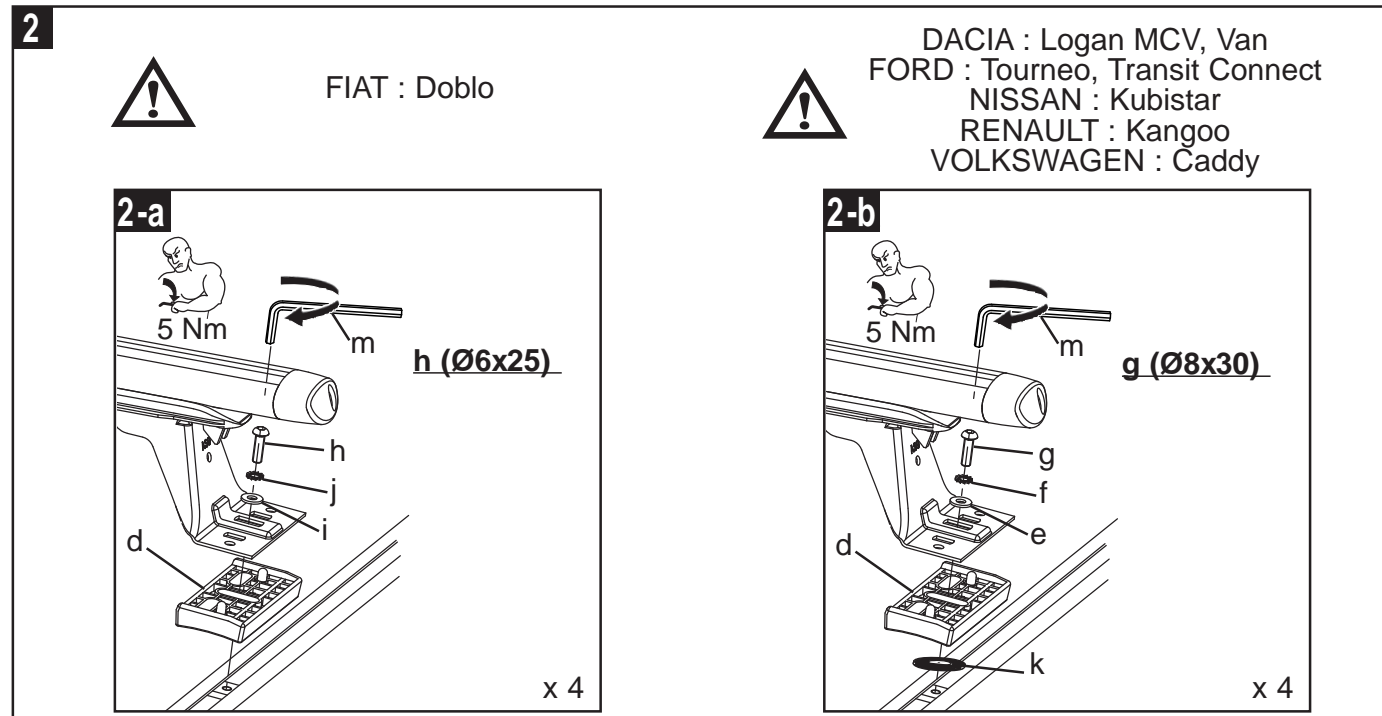
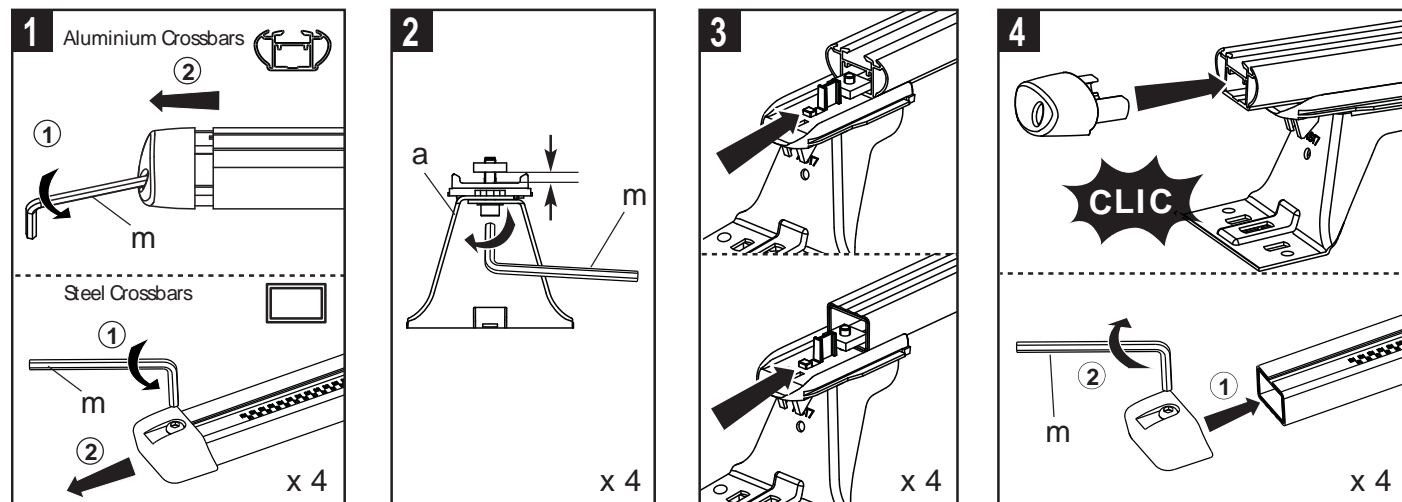
(3) Vehicle with original longitudinal bars - Véhicule avec barres longitudinales d'origine - Vehículo con barras longitudinales de origen - Fahrzeuge mit Original-dachreling - Veicoli con barre longitudinali originali - Voor auto met dakreling - Veículo com barras longitudinais de origem - Samochód z oryginalnymi relingami - Gyárilag hosszirányú rudakkal szerelt gépjármű - Автомобиль с продольными дугами, предусмотренными моделью - Vehicul cu bare longitudinale originale - Vozidlo s originálnými pozdĺžnymi lištami - Vozidlo s originálnými podélnými ližinami - Fordon med fast monterad takreling - Превозно средство с оригиналните надлъжни пръти - Tavan raylı toplama araçlar için - Автомобіль з оригінальним поздовжніх балок - Όχημα με διαμήκεις μπάρες από εργοστασιακή κατασκευή - Biler med oprindelige på langsgående stænger

Ref. Imp.: 057631 / A13-2

Mont Blanc France
24-30 Rue Claude Bernard - C.S. 61768
35417 Saint Malo Cédex - France
Office : +33 (0)2 99 21 12 70
Fax : +33 (0)2 99 21 12 71

www.montblancgroup.com

Assembly - Assemblage - Fijaciones - Montage - Assemblaggio - Montagens - Assemblages - Montaż -
 Összeszerelés - Сборка - Ansamblu - Montáž - Montáž - Montering - Сглобяване - Birleştirme -
 Складання - Συνδέσεις - Montage



Fitting on vehicle - Montage sur véhicule - Colocación en vehículos - Montage auf Fahrzeug -
 Montaggio su veicoli - Montage op voertuigen - Montagens em veículos - Montowanie na pojazdach -
 Felszerelés gépjárműre - Монтаж на автомобил - Montaj pe vehicul - Upravnenie na vozidlá -
 Montáž na vozidlo - Montering på bilen - Монтиране върху автомобила - Araç üzerine montaj -
 Встановлення на автомобілі - Τοποθέτηση στο όχημα - Montage på køretøjer

