

8

EN For the guarantee to be valid/applicable, the adhesive must be attached under one of the roof bars
FR Pour que la garantie puisse s'appliquer, l'adhésif doit être impérativement collé sous l'une des barres
ES Para mantener la garantía, es necesario mantener el precinto derecho pegado bajo de una de las barras
DE Damit die Garantie gültig wird, muß das Klebeband zwingend unter einen des Dachträgers angebracht werden
IT La garanzia è valida solo se l'adesivo è stato applicato sotto una delle barre
NL Opdat de waarborg zou gelden is het imperatief van de zelfklever op één dragers te kleven
PT Para que a garantia possa ser aplicável, o adesivo de e ser colado por baixo de uma das barras
PL Aby zachować gwarancję, należy nakleić naklejkę pod jedną z belek
HU A garancia érvényességéhez, a matricát az egyk rúd aljára fel kell ragasztani
RU Гарантия действительна только когда наклейка наклеена под одним из рейлингов.
RO Pentru ca garanția să poată fi aplicată, adezivul trebuie să fie imperativ lipit sub una din bare
SK Pro uznanie reklamácie musí byť lepiaci pod jednou z lišt střešního nosiče
CS Pro uznání reklamace musí být lepidlo pod jednou z lišt střešního nosiče
SV För att garantin skall gälla måste etiketten fästas på undersidan av en av takbågarna
BG За да бъде валидна гаранцията / е приложимо, лепилото трябва да бъдат приложени по един от баровете на багажник.
TR Garantinin geçerli / uygun olabilmesi için, yapışkan çatlak çubuklardan birini altında eklenmelidir.
UK Для гарантії дійсно / застосовно, клей повинен бути приєднаний до одного з барів в багажник.
EL Για να έχει ισχύ η εγγύηση, το στικέιο πρέπει να είναι βρισκόμενα από μία από τις οροφές της οροφής.
DA For at garantien skal være gældende, skal klæbemidlet være påført under en af tagbjælkenes tremmer




MONT BLANC France
 35417 SAINT-MALO CEDEX
 France

Type : BARRE DE TOIT / ROOF RACK
 Modél : MB RoofBar AMC 5103
 Max Load : 75 KG

XXXXXXXXXX
 OF: xxxxxx

A9-1
245 103

EN Appropriate for the listed vehicles **FR** Les barres de toit ne doit pas être utilisé sur des véhicules autres que spécifiés **ES** Válido para la lista adjunta de vehículos **DE** Passend für die gelisteten Fahrzeuge **IT** Appropriare per veicolo **NL** Geschikt voor voertuig **PT** Apropriado aos seguintes veículos **PL** Pasuje do samochodów **HU** Megfelelő gépjármű **RU** Подходит для автомобилей **RO** Convenabil pentru vehicul **SK** Vhodné pre vozidlo **CS** Vhodné do vozidel **SV** Produkten är endast avsett för angivna fordon **BG** Релсите за багажник на покрива не трябва да се използват при автомобили, различни от посочените **TR** Tavan barları belirtilen araçların dışındaki araçlarda kullanılmamalıdır **UK** Рейлінги не можна встановлювати на автомобілі, яких немає у списку **EL** Για το οχήμα **DA** Egnnet til køretøjer

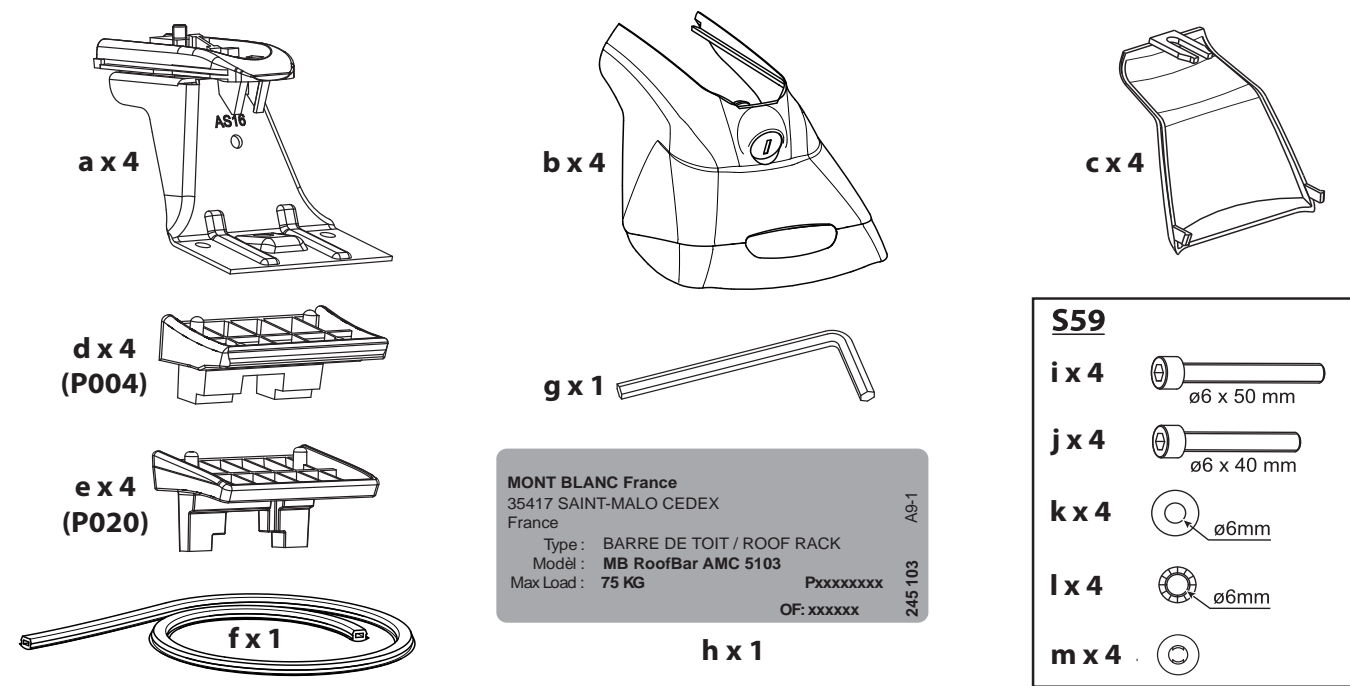
Vehicle	Quantity	Start Date	Weight 1	Weight 2
Europe				
CITROËN				
C4	3	04 -> 09/10	75	43
C4	5	04 -> 09/10	75	43
OPEL				
Astra III	3	03/04 ->	75	43
Astra III	5	03/04 -> 09	75	43
Astra III Break (2)(9)	5	02/07 -> 10	75	43
Astra III Break (2)(9)	5	09/04 -> 01/07	75	43
Zafira (2)(9)	5	02/07 ->	75	46
Zafira (2)(9)	5	09/05 -> 01/07	75	46
RENAULT				
Grand Scenic	5	04 -> 03/09	75	43
Megane II	3	10/02 ->	75	43
Megane II	4	10/03 ->	75	43
Megane II	5	10/02 ->	75	43
Megane II Estate/Break (2)	5	10/03 ->	75	43
Scenic II	5	06/03 ->	75	43
Vel Satis	5	02 ->	75	46
Canada Mexico				
SAAB				
9-3 (9)	4	10/02 ->	75	46
9-3 Estate/Sport Hatch(2)(9)	5	03/05 ->	75	46
SAAB				
9-3 (2)	4	08 ->	75	49
9-3 Wagon (2)	5	08 ->	75	52
SATURN				
Astra	3	08 ->	75	46
Astra	5	08 ->	75	46

(2) Vehicle without original longitudinal bars - Véhicule sans barres longitudinales d'origine - Vehículo sin barras longitudinales de origen - Fahrzeuge ohne Original-Dachreling - Veicoli senza barre longitudinali originali - Voertuig zonder originele longitudinale stangen - Veículo sem barras longitudinais de origem - Samochód bez oryginalnych relingów - Gyárilag hosszirányú rudak nélkül szerelt gépjármű - Автомобиль без продольных дуг, предусмотренными моделью - Vehicul fără bare longitudinale originale - Vozidlo bez původných pozdĺžnych lišt. - Vozidlo bez původních postranních tyčí - Fordon utan original-reling - перевозно средство без оригиналните надлъжни пръти - Orijinal boyuna çubuklar olmadan araç - транспортним засобом без оригиналних поздовжних балок - Οχήμα χωρίς διαμήκεις μπάρες από εργοστασιακή κατασκευή - Køretøj uden originale bjælker på langs

(9) With trap in roof trim - Avec trappe dans les baguettes de toit - Con trampillas en las varillas de techo - Mit Klappen in den Dachleisten - Con fermi a innesto nelle barre sul tetto - Met schuifjes in de dakstrips - Com alçarões nas varetas de tejadilho - Z otworami w listwach dachowych - Gyári nyílással a tető peremén - штатными отверстиями в продольных дугах на крыше автомобиля - Deschizături pe barele de prindere - S otvorni na stropniciach - S otvorni na střešním nosiči - Med lucka i taket - Люковете в покривните пръти - Çatı çubuklar trapdoor - Люк в даху стрижнів - Με ειδικές υποδοχές στήριξης στις μπαγκέτες οροφής - Med lemme på tagstænger

Mont Blanc®

**MB RoofBars
 AMC KIT
 FIX POINT FOOT 5103**

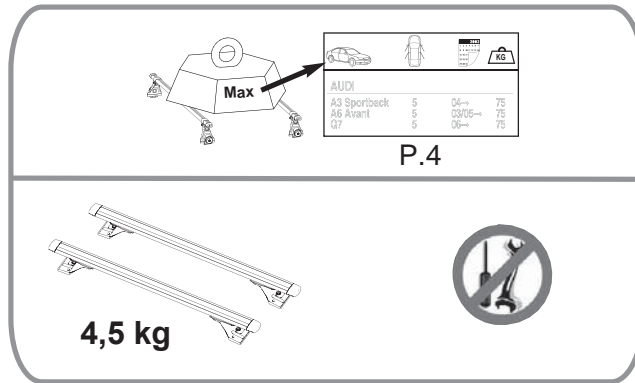



MONT BLANC France
 35417 SAINT-MALO CEDEX
 France

Type : BARRE DE TOIT / ROOF RACK
 Modél : MB RoofBar AMC 5103
 Max Load : 75 KG

XXXXXXXXXX
 OF: xxxxxx

A9-1
245 103



4,5 kg

Vehicle	Weight 1	Weight 2
AUX		
A3 Sportback	5	04 -> 75
A6 Avant	5	03/06 -> 75
A7	5	09 -> 75

P.4



EN Keep these instructions for future use.
FR Garder cette notice pour les utilisations futures.
ES Guardar este manual para futuras utilizaciones.
DE Die Anleitung zur späteren Benutzung aufbewahren.
IT Conservare queste istruzioni per ogni ulteriore consultazione.
NL Bewaar deze gebruiksaanwijzing voor toekomstige raadpleging.
PT Guardar este manual para as utilizações futuras.
PL Zachować instrukcję w przypadku użytkowania w przyszłości.
HU Őrizze meg ezt a használati utasítást későbbi felhasználás céljából.
RU Сохраните эту инструкцию для дальнейшего пользования.
RO Păstrați instrucțiunile pentru consultarea lor ulterioară.
SK Tento návod si uchovajte pre ďalšie použitie.
CS Uchovejte návod pro pozdější použití.
SV Behåll denna information för framtida bruk
BG Запазете настоящата бележка за бъдещи справки
TR Bu bilgileri ileride kullanmak üzere saklayın
UK Збережіть цю інструкцію для подальшого використання
EL Φυλάξτε αυτό το εγχειρίδιο οδηγιών για μελλοντικές χρήσεις.
DA Gem denne vejledning til senere brug.

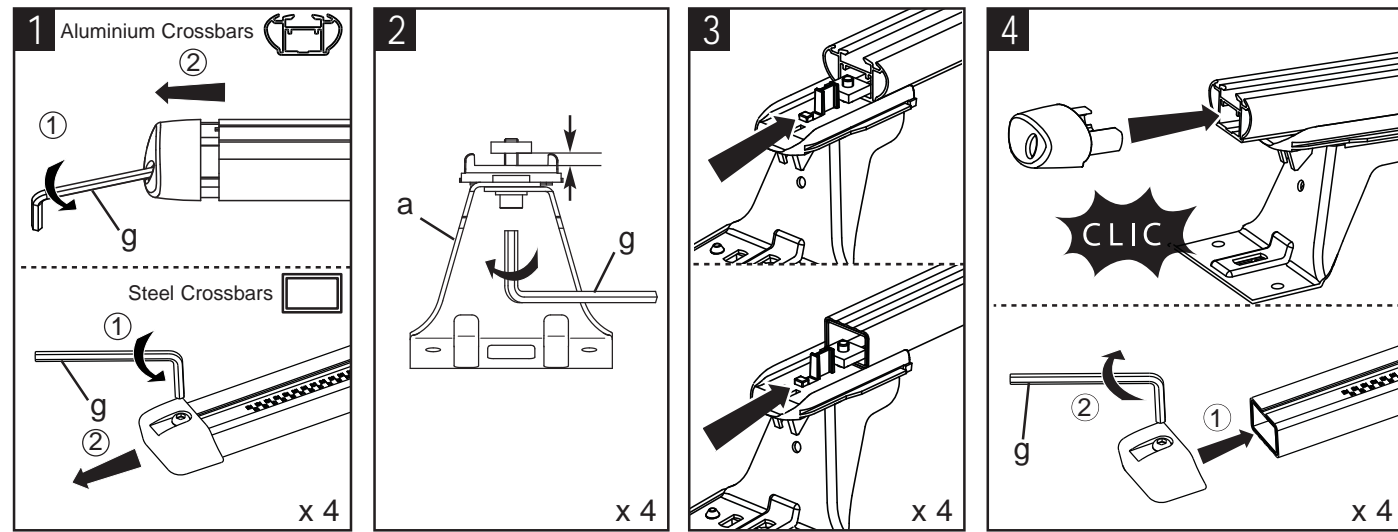
Réf. Imp. : 057570 / A13-1



Mont Blanc France
 24-30 Rue Claude Bernard - C.S. 61768
 35417 Saint Malo Cédex - France
 Office : +33 (0)2 99 21 12 70
 Fax : +33 (0)2 99 21 12 71

www.montblancgroup.com

Assembly - Assemblage - Fijaciones - Montage - Assemblaggio - Montagens - Assemblages - Montaż -
 Összeszerelés - Сборка - Ansamblu - Montáž - Montáž - Montering - Сглобяване - Birleştirme -
 Складання - Συνδέσεις - Montage



Fitting on vehicle - Montage sur véhicule - Colocación en vehículos - Montage auf Fahrzeug -
 Montaggio su veicoli - Montage op voertuigen - Montagens em veículos - Montowanie na pojazdach -
 Felszerelés gépjárműre - Монтаж на автомобил - Montaj pe vehicul - Upevnenie na vozidlá -
 Montáž na vozidlo - Montering på bilen - Монтиране върху автомобила - Araç üzerine montaj -
 Встановлення на автомобілі - Τοποθέτηση στο όχημα - Montage på køretøjer

