

NEDERLANDS

ENGLISH

DEUTSCH

FRANÇAIS

ESPAÑOL

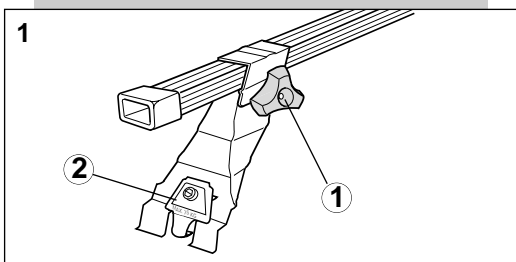
ITALIANO

POLSKI

1 Knop ① en ② losdraaien.

1 Slacken knobs ① and ②.

1 Schrauben ① und ② lockern.



1 Desserrer les boutons ① et ②.

1 Aflojar los botones ③ y ②.

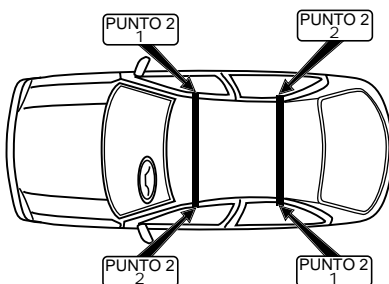
1 Svitare i bulloni ① e ②.

1 Poluzuj gały. ① e ②.

2 Plaats de dragers voor an achter op de aangegeven plaatsen.

2 Position bar over front and rear door. (Note distance).

2 Die Barren vorn und hinten auf angezeigte Markierung positionieren.

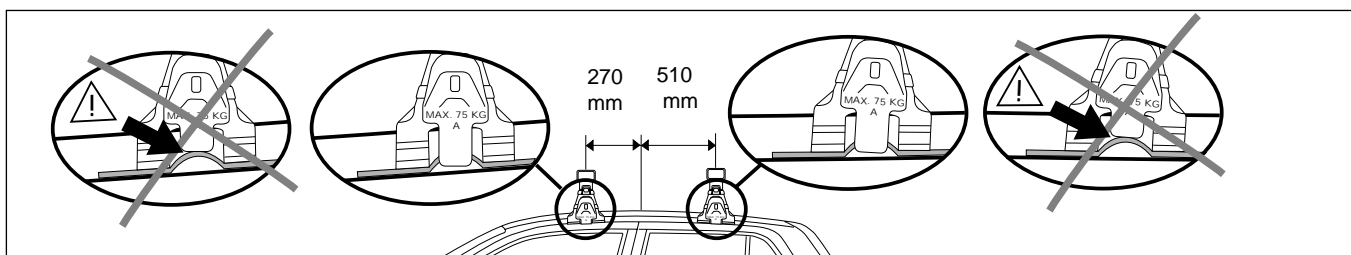


2 Placer les barres avant et arrière aux emplacements indiqués.

2 Colocar las barras delantera y traser en los lugares indicados.

2 Posizionare le barre come indicato in figura.

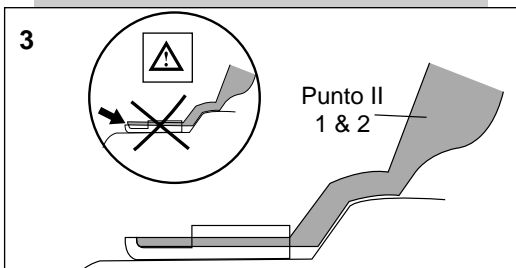
2 Ustaw belki nad przednimi i tylnymi drzwiami.



3 Haal het rubber naar voren. Plaatsing van de klemmen Punto II 1 en 2

3 Pull out seal. Install the Punto II lugs 1 and 2.

3 Den Gummi entfernen. Anordnung der Befestigungsklemmen Punto II 1 und 2



3 Ecarter le joint. Mise en place des pattes Punto II 1 et 2.

3 Desunir la junta de goma. Instalación de las patas Punto II 1 y 2

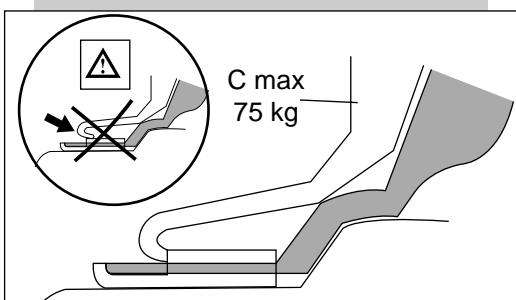
3 Smuovere la guarnizione. Installazione delle staffe Punto II 1 e 2

3 Odciągnij uszczelkę. Ustawić uchwyty Punto II 1 i 2.

4 Plaatsing van de klemplaten C, max. 75 kg

4 Install the clamps (Max. load 75 kg).

4 Anordnung der Gegenklemmen C max. 75 kg.



4 Mise en place des contre-pattes C max 75 kg.

4 Instalación de las contrabridas C max 75 kg

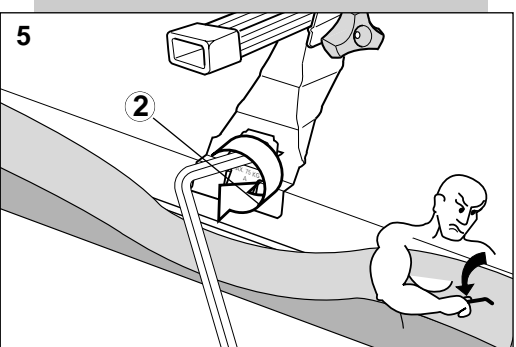
4 Installazione delle controstaffe C, mass. 75 kg

4 Ustawić uchwyty blokujące Cmax 75 kg.

5 Druk de klemplaat A tegen het dak en begin met de hand vasdt te draaien. Bout ② vastdraaien (5 Nm).

5 Locate clamp plate A as shown. First tighten bolt manually then, tighten screw ② with tool provided (5 Nm).

5 Halteklemmen A gegen das Dach drücken und erst mit Hand anschrauben. Schrauben ② mit mitgeliefertem Werkzeug fest anziehen (5 Nm).



5 Plaquer les contre-pattes A contre le pavillon, commencer le serrage à la main, puis serrer les vis ② avec l'outil fourni (5 Nm).

5 Pegar las bridas de anclaje A contra el techo. Comenzar a apretar a mano. Apretar los tornillos ② con la herramienta incluida (5 Nm).

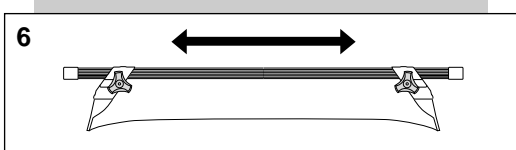
5 Posizionare le piastrine forate come indicato sopra in figura. Serrare le viti ② con l'utensile fornito (5 Nm).

5 Umieść kontrłapkę A jak pokazano na rysunku. Początkowo dokręcaj śrubę ręcznie, a następnie przy pomocy załączonego klucza (5 Nm).

6 Verdeel de draagbalken gelijkmatig.

6 Ensure bar is located centrally.

6 Abstand der Barren ausgleichen.



6 Equilibrer le débordement des barres.

6 Centrar de una manera equilibrada la barra.

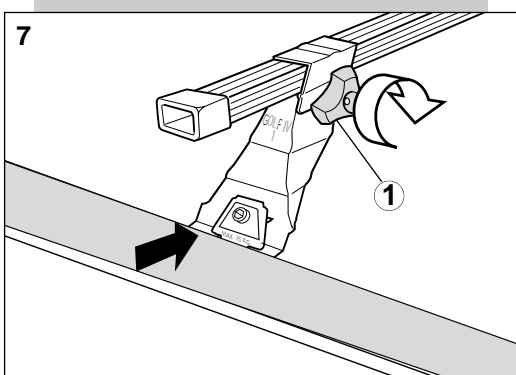
6 Equilibrare lo scartamento delle barre.

6 Upewnij się, że belka jest położona centralnie.

7 Duw de voetplaat naar het midden. Zet knop 1 vast (2,5 Nm). Zet de afdichting terug op zijn plaats. Controleer of het geheel goed op zijn plaats en stevig vast zit.

7 Push towards the centre. Lock (2.5 Nm). Install the seal. Check the assembly is correctly positioned and secured.

7 Duw de voetplaat naar het midden. Zet knop 1 vast (2,5 Nm) Zet de afdichting terug op zijn plaats. Controleer of het geheel goed op zijn plaats en stevig vast zit.



7 Appuyer vers le centre. Bloquer 1 (2,5 Nm). Remettre le joint en place. Vérifier le bon fonctionnement et la bonne tenue de l'ensemble.

7 Empujar hacia el centro. Bloquear 1 (2,5 Nm). Reinstalar la junta. Verificar el buen posicionamiento y la buena resistencia del conjunto.

7 Appoggiare verso il centro. Bloccare 1 (2,5 Nm). Rimettere il giunto al suo posto. Verificare il buon funzionamento e la buona tenuta dell'insieme.

7 Docisnąć do środka. Dokręcić gałkę 1 (2,5 Nm). Ustawić uszczelnienia na miejscu. Sprawdzić prawidłowe ustawienie i zamocowanie elementów.