

NFR 18903-1
ISO 1154-1



AUTO MAXI

PRO

RACK MEDIUM
204

SINTO
AUTO

24 rue Claude Bernard
CS 61768
35 417 Saint-Malo Cedex - FRANCE
Tél : +33 (0)2 99 2112 70 - Fax : +33 (0)2 99 2112 71
www.automaxi.fr

KIT DE PORTAGE PETIT VÉHICULE UTILITAIRE

SMALL UTILITY VEHICLE CARRIER KIT

TRÄGERSET KLEINES NUTZFAHRZEUG

KIT PORTAPACCHI PICCOLA UTILITARIA

KIT DE TRANSPORTE PARA PEQUEÑO
VEHÍCULO UTILITARIO

KIT PORTA-BAGAGENS PARA PEQUENO
VEÍCULO UTILITÁRIO

KIT BAGAGEREK VOOR KLEINE
GEBRUIKSWAGENS

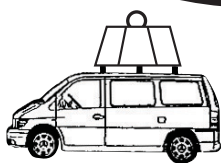
ZESTAW BAGAŻNIKOWY DO MALYCH
SAMOCHODÓW DOSTAWCZYCH

RACK MEDIUM

PRO



204



Max. : **75 kg**

CONVIENT POUR VÉHICULE - APPROPRIATE FOR VEHICLE
VERWENDEN SIE FÜR FAHRZEUG - APPROPRIARE PER VEHICULE
CONVIENE PARA VEHICULO - SERVE A VEICULO
GESCHIKT VOOR VOERTUIG - PASUJENA SAMOCHOD

MERCEDES
VITO⁽²⁾⁽³⁾ 97→
CLASSE V⁽²⁾⁽³⁾ 97→

(2) : Pour voiture sans barres ou baguettes
latérales d'origine / For cars without original lateral bars
or moulding / Für Fahrzeuge ohne serienmäßiger
Dachreling oder Ansatzleiste / Para vehiculos sin barras
laterales de origen / Per autovetture che d'origine
non hanno sbarre laterali / Para carros sem barras
nem molduras laterais de origem / Voor auto's zonder
door de fabriek gemonteerde standaardbeugels
of montagerail / na samochody bez relingu

(3) : Véhicule avec glissières latérales d'origines
uniquement.

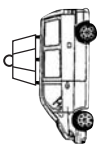
RACK MEDIUM
204

PRO

AUTO MAXI



Max. : **75 kg**



ART : 80104



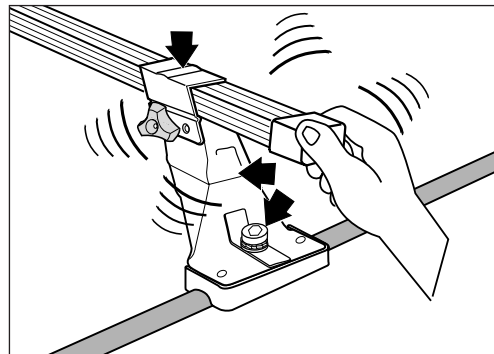
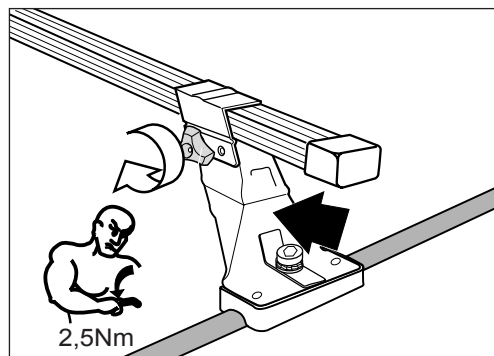
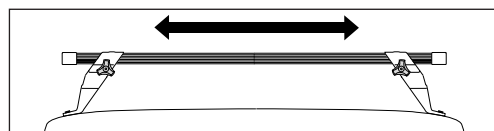
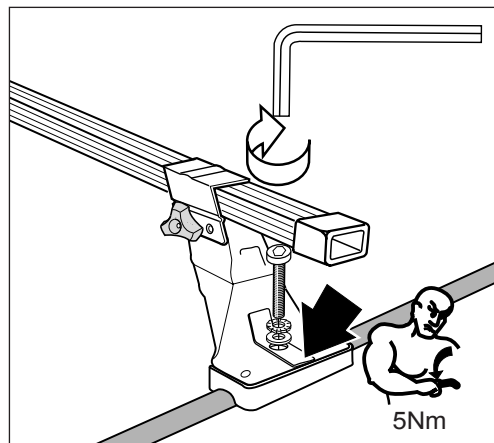
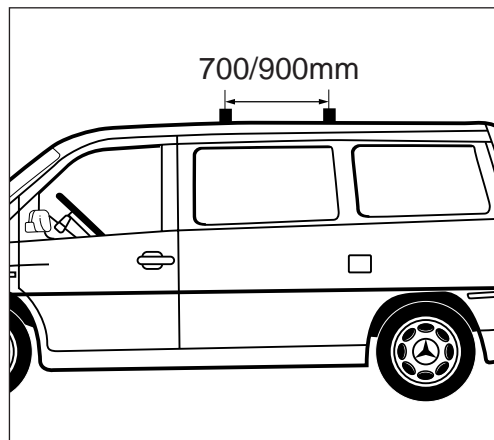
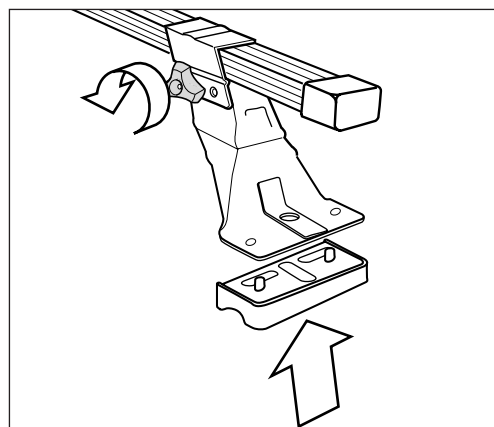
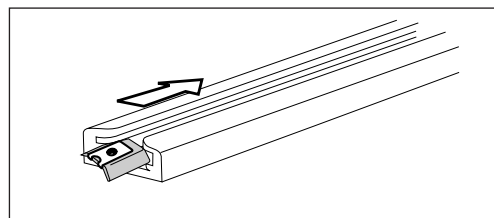
3 218062 295402

MADE IN U.E.



PRO

RACK MEDIUM 204



AUTO MAXI