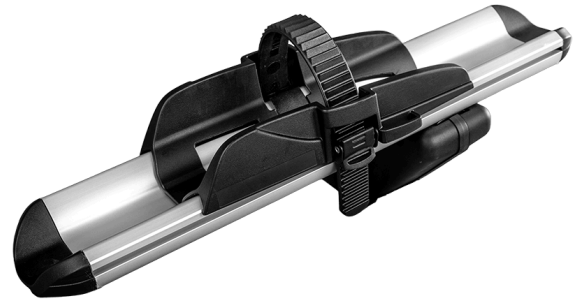




## SAREK EXTRA BIKE

Art. no: 205567

Zubehör für ein zusätzliches Fahrrad für den Fahrradträger Sarek. Das Sarek Extra Bike ermöglicht es Ihnen, ein weiteres Fahrrad mitzunehmen, ohne die Handhabung zu verkomplizieren. Einfach zu montieren und ausgelegt für Fahrräder mit einem Radstand von bis zu 1250 mm und einem Gewicht von bis zu 15 kg.



Scan to be redirected  
to the product page

**Mont  
Blanc**<sup>®</sup>

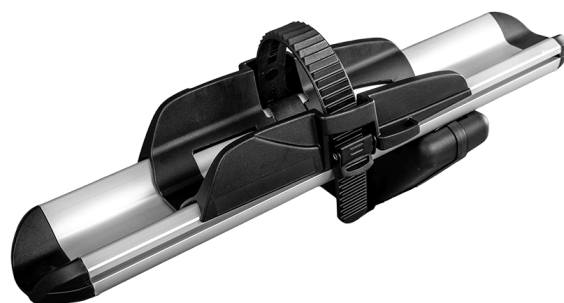


# SAREK EXTRA BIKE

Art. no: 205567

## SPECIFICATIONS

Article number	205567
Bike capacity	1
EAN	7316172055674
Locks	Ja
Net weight (kg)	2.5
Erforderliche Werkzeuge	No
Warranty, years	3



Scan to be redirected  
to the product page

**Mont  
Blanc**<sup>®</sup>